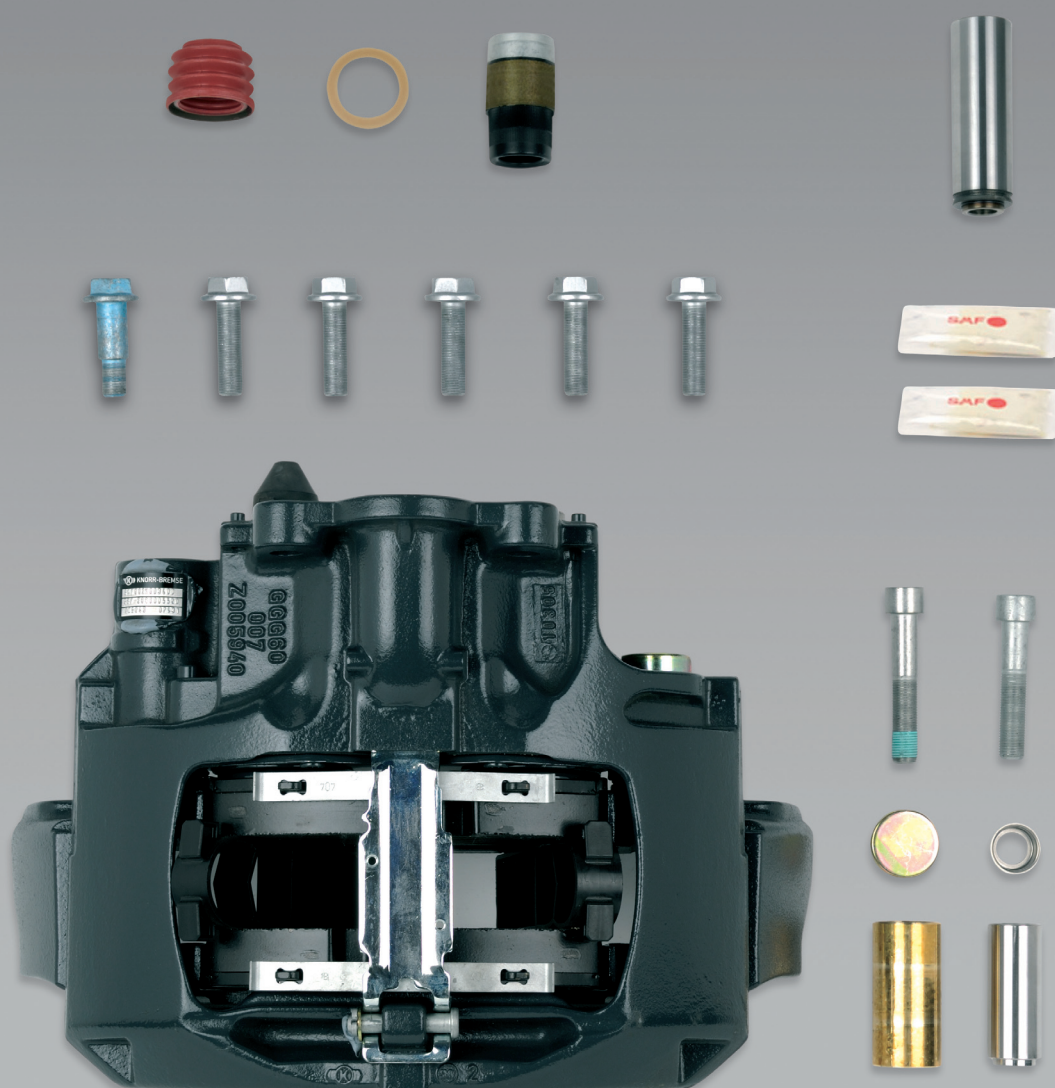


Reparatursätze für Scheibenbremsen

Repair kits for disc brakes

Kits de réparation
pour frein à disques

Edition 07/2008



Wichtige Hinweise:

Dieser Katalog ist urheberrechtlich geschützt. Kein Teil dieses Kataloges darf ohne schriftliche Genehmigung der SAF-HOLLAND GmbH in irgendeiner Form kopiert werden oder in einer anderen Art und Weise, zum Beispiel in eine Datenverarbeitungsanlage übertragen werden.

Die Angaben in diesem Katalog wurden mit größter Sorgfalt zusammengestellt und auf ihre Richtigkeit hin überprüft. Es kann trotzdem keine Haftung für eventuelle fehlerhafte oder unvollständige Angaben übernommen werden.

Important Information:

This catalogue is protected by copyright. This catalogue may not be copied in part or as a whole in any form whatsoever or be stored in or transferred to any type of data processing equipment without the specific written consent of SAF-HOLLAND GmbH.

The accuracy of the information contained in this catalogue has been prepared and checked with the utmost care and attention. No liability can, however, be assumed for possible errors or incomplete information.

Notes Importantes:

Tous droits d'auteur réservés. Toute reproduction, même partielle et quel qu'en soit le support est interdite sans autorisation préalable de la SAF-HOLLAND GmbH.

Le contenu de ce catalogue a été assemblé et vérifié soigneusement. Pourtant aucune responsabilité ne peut être assumée pour des indications éventuellement incorrectes ou incomplètes.

Reparatursatz Repair-kit Kit de réparation	Bezeichnung Description Désignation	Seite Page Cote
3 057 0077 00	Bremsbeläge Brake pad Plaquette de frein	29
3 057 0078 00	Bremsbeläge Brake pad Plaquette de frein	27
3 057 0080 00	Bremsbeläge Brake pad Plaquette de frein	23
3 057 0084 00	Bremsbeläge Brake pad Plaquette de frein	24
3 057 0085 00	Bremsbeläge Brake pad Plaquette de frein	31
3 057 3179 00	Bremsbeläge Brake pad Plaquette de frein	42
3 143 1006 00	Federlagerung Spring bearing Palier de ressort	20
3 434 3012 00	Radlager Wheel bearing Roulement de roue	12
3 434 3014 01	Fettwechsel Grease change Changement de graisse	13
3 434 3603 00	Lenkschenkel Steering knuckle Lever de commande fussée	17
3 434 3650 00	Radnabeneinheit Wheel hub unit Ensemble moyeu	14
3 434 3656 00	Bremssattel-Befestigungsschrauben Brake calliper fixing bolts Boulons de fixation pour étriers de frein	21
3 434 3657 00	Lenkschenkel Steering knuckle Lever de commande fussée	18
3 434 3660 00	Bremssattel-Befestigungsschrauben Brake calliper fixing bolts Boulons de fixation pour étriers de frein	22
3 434 3661 00	Federlagerung INTRA IO / IU Spring bearing INTRA IO / IU Palier de ressort INTRA IO / IU	19
3 434 3662 00	Zubehör Integralscheibe Integral disc accessory kit Kit accessoires disque Integral	15
3 434 3663 00	Zubehör Integralscheibe Integral disc accessory kit Kit accessoires disque Integral	16
3 434 3801 00	Führungssatz / Dichtungssatz Guide kit / Seal kit Ensemble de guidage / Ensemble d'étanchéité	33
3 434 3804 00	Druckstück Thrust piece Elément de pression	39
3 434 3805 00	Führungssatz / Dichtungssatz Guide kit / Seal kit Ensemble de guidage / Ensemble d'étanchéité	34
3 434 3806 00	Stahlkappe Steel cap Capuchon en acier	35

Inhalt / Content / Contenu

Reparatursatz Repair-kit Kit de réparation	Bezeichnung Description Désignation	Seite Page Cote
3 434 3807 00	Bremsbelag-Haltebügel Brake pad retaining clip Support de plaquette de frein	28
3 434 3809 00	Bremsbelag-Haltebügel Brake pad retaining clip Support de plaquette de frein	30
3 434 3812 00	Führungssatz / Dichtungssatz Guide kit / Seal kit Ensemble de guidage / Ensemble d'étanchéité	36
3 434 3814 00	Drückstück Thrust piece Élément de pression	40
3 434 3815 00	Führungssatz / Dichtungssatz Guide kit / Seal kit Ensemble de guidage / Ensemble d'étanchéité	37
3 434 3816 00	Nachsteller-Abdeckkappe Adjuster protective cap Capuchon protecteur du réglleur	32
3 434 3817 00	Kappensatz Cap kit Ensemble de capuchon	38
3 434 3827 01	Führungssatz / Dichtungssatz Guide kit / Seal kit Ensemble de guidage / Ensemble d'étanchéité	25
3 434 3829 00	Führungssatz / Dichtungssatz Guide kit / Seal kit Ensemble de guidage / Ensemble d'étanchéité	26
3 434 3851 00	Bremsbelag-Haltebügel Brake pad retaining clip Support de plaquette de frein	43
3 434 3851 01	Bremsbelag-Haltebügel Brake pad retaining clip Support de plaquette de frein	44
3 434 3852 00	Faltenbalg Bellows Soufflet	57
3 434 3852 01	Faltenbalg Bellows Soufflet	58
3 434 3852 02	Faltenbalg Bellows Soufflet	59
3 434 3854 00	Gleitfunktion Slide function Fonction de glissement	49
3 434 3854 01	Gleitfunktion Slide function Fonction de glissement	50
3 434 3854 02	Gleitfunktion Slide function Fonction de glissement	51
3 434 3855 00	Stopfen Plug Bouchon	52
3 434 3855 01	Wellendichtungsring Shaft sealing ring Garniture étanche d'arbre	53
3 434 3855 02	Wellendichtungsring Shaft sealing ring Garniture étanche d'arbre	54

Reparatursatz Repair-kit Kit de réparation	Bezeichnung Description Désignation	Seite Page Cote
3 434 3856 00	Schutzkappe..... Protection cap Capuchon de protection	55
3 434 3856 01	Schutzkappe..... Protection cap Capuchon de protection	56
3 434 3857 00	Gleitfunktion (ohne Bolzen)..... Slice function (without bolt) Fonction de glissement (sans boulon)	47
3 434 3857 02	Gleitfunktion (ohne Bolzen)..... Slice function (without bolt) Fonction de glissement (sans boulon)	48
3 434 3858 00	Gleitfunktion (ohne Bolzen)..... Slice function (without bolt) Fonction de glissement (sans boulon)	45
3 434 3858 01	Gleitfunktion (ohne Bolzen)..... Slice function (without bolt) Fonction de glissement (sans boulon)	46
3 434 3328 00	Universal Werkzeugkoffer für Scheibenbremsen Universal Tool box for disc brakes Coffret à outils universelle pour freins à disque	10-11
	Identifizierung Haldex Bremssattel Mark II / Mark III / Mark IV Identification of Haldex brake callipers Mark II / Mark III / Mark IV Identifacation étrier Haldex Mark II / Mark III / Mark IV	41
	Bremsbelag-Verschleißindikator / Brake pad wear indicator / Indicateur d'usure de plaquette de frein	60

Inhalt / Content / Contenu

für Achstypen for axle types pour types d'essieu	Reparatursatz Repair-kit Kit de réparation	Bezeichnung Description Désignation	Seite Page Cote
B-, S-, Z-Series	3 434 3660 00	Bremssattel-Befestigungsschrauben Brake calliper fixing bolts Boulons de fixation pour étriers de frein	22
B-, S-, Z-Series 19W / 22W	3 434 3829 00	Führungssatz / Dichtungssatz Guide kit / Seal kit Ensemble de guidage / Ensemble d'étanchéité	26
RB - Integral / BI	3 434 3662 00	Zubehör Integralscheibe Integral disc accessory kit Kit accessoires disque Integral	15
SI / ZI / B9	3 434 3663 00	Zubehör Integralscheibe Integral disc accessory kit Kit accessoires disque Integral	16
INTRA IO / IU	3 434 3661 00	Federlagerung INTRA IO / IU Spring bearing INTRA IO / IU Palier de ressort INTRA IO / IU	19
SK RB 9019/9022 K/K01/WWH	3 434 3650 00	Radnabeneinheit Wheel hub unit Ensemble moyeu	14
SK RB 9019/9022 SK RS 9019/9022/11919/11222 SK RZ 9019/9022/11919/11222	3 434 3656 00	Bremssattel-Befestigungsschrauben Brake calliper fixing bolts Boulons de fixation pour étriers de frein	21
SK RLB 9019/9022 SK RLS(Z) 9019/11019 SK RLS(Z) 9022/11222	3 434 3603 00	Lenkschenkel Steering knuckle Lever de commande fusée	17
	3 434 3657 00	Lenkschenkel Steering knuckle Lever de commande fusée	18
SK RS 9019/11019 SK RZ 9019/11019 SK RS 9022/11222 SK RZ 9022/11222	3 434 3012 00	Radlager Wheel bearing Roulement de roue	12
	3 434 3014 01	Fettwechsel Grease change Changement de graisse	13
SK RB 9019 W(I) SK RS 9019/11019W SK RZ 9019/11019W	3 057 0080 00	Bremsbeläge Brake pad Plaquette de frein	23
SK RB 9019 W(I) SK RS 9022/11222W SK RZ 9022/11222W	3 057 0084 00	Bremsbeläge Brake pad Plaquette de frein	24
SK RB 9019W(I) SK RB 9022W(I) SK RS 9019/11019W SK RZ 9019/11019W SK RS 9022/11222W SK RZ 9022/11222W	3 434 3827 01	Führungssatz / Dichtungssatz Guide kit / Seal kit Ensemble de guidage / Ensemble d'étanchéité	25
SK RS 9019/11019W SK RZ 9019/11019W SK RB 9019W SK RS 9022/11222W SK RZ 9022/11222W SK RB 9022W	3 434 3829 00	Führungssatz / Dichtungssatz Guide kit / Seal kit Ensemble de guidage / Ensemble d'étanchéité	26
SK RS 9019/11019K SK RZ 9019/11019K SK RB 9019K(I) B-, S-, Z-Series 19K	3 057 0078 00	Bremsbeläge Brake pad Plaquette de frein	27
	3 434 3807 00	Bremsbelag-Haltebügel Brake pad retaining clip Support de plaquette de frein	30
SK RS 9022/11222K SK RZ 9022/11222K SK RB 9022K(I)	3 057 0077 00	Bremsbeläge Brake pad Plaquette de frein	29
	3 434 3809 00	Bremsbelag-Haltebügel Brake pad retaining clip Support de plaquette de frein	30

für Achstypen for axle types pour types d'essieu	Reparatursatz Repair-kit Kit de réparation	Bezeichnung Description Désignation	Seite Page Cote
SK RS 9022/11222K (SK7) SK RZ 9022/11222K (SK7) SK RB 9022K(I) (SK7) B-, S-, Z-Series 22K01	3 434 3817 00	Kappensatz Cap kit Ensemble de capuchon	38
	3 057 0085 00	Bremsbeläge Brake pad Plaquette de frein	31
	3 434 3815 00	Führungssatz / Dichtungssatz Guide kit / Seal kit Ensemble de guidage / Ensemble d'étanchéité	37
SK RS 9019/11019K (SB) SK RZ 9019/11019K (SB) SK RB 9019K (SB) SK RS 9022/11222K (SB) SK RZ 9022/11222K (SB) SK RB 9022K (SB)	3 434 3801 00	Führungssatz / Dichtungssatz Guide kit / Seal kit Ensemble de guidage / Ensemble d'étanchéité	33
	3 434 3804 00	Druckstück..... Thrust piece Élément de pression	39
	3 434 3805 00	Führungssatz / Dichtungssatz Guide kit / Seal kit Ensemble de guidage / Ensemble d'étanchéité	34
	3 434 3806 00	Stahlkappe Steel cap Capuchon en acier	35
SK RS 9019/11019K (SN) SK RZ 9019/11019K (SN) SK RB 9019K(I) (SN) SK RS 9022/11222K (SN) SK RZ 9022/11222K (SN) SK RB 9022K(I) (SN) B-, S-, Z-Series 19K	3 434 3812 00	Führungssatz / Dichtungssatz Guide kit / Seal kit Ensemble de guidage / Ensemble d'étanchéité	36
SK RS 9019/11019K (SN+SK) SK RZ 9019/11019K (SN+SK) SK RB 9019K(I) (SN+SK) SK RS 9022/11222K (SN+SK) SK RZ 9022/11222K (SN+SK) SK RB 9022K(I) (SN+SK) B-, S-, Z-Series 22K01 B-, S-, Z-Series 19K	3 434 3814 00	Druckstück..... Thrust piece Élément de pression	40
	3 434 3816 00	Nachsteller-Abdeckkappe Adjuster protective cap Capuchon protecteur du régleur	32
SK RB 9022H Modul X	3 434 3852 02	Faltenbalg Bellows Soufflet	59
	3 434 3854 02	Gleitfunktion Slide function Fonction de glissement	51
	3 434 3856 01	Schutzkappe Protection cap Capuchon de protection	56
	3 434 3857 02	Gleitfunktion (ohne Bolzen) Slide function (without bolt) Fonction de glissement (sans boulon)	48
SK RB 9022H Modul X	3 434 3858 01	Gleitfunktion (ohne Bolzen) Slide function (without bolt) Fonction de glissement (sans boulon)	46
SK RB 9022H – MK II + III + IV Modul X	3 057 3179 00	Bremsbeläge Brake pad Plaquette de frein	42
SK RB 9022H – MK II + II + IV	3 434 3857 00	Gleitfunktion (ohne Bolzen) Slide function (without bolt) Fonction de glissement (sans boulon)	47

Inhalt / Content / Contenu

für Achstypen for axle types pour types d'essieu	Reparatursatz Repair-kit Kit de réparation	Bezeichnung Description Désignation	Seite Page Cote
	3 434 3858 00	Gleitfunktion (ohne Bolzen) Slide function (without bolt) Fonction de glissement (sans boulon)	45
SK RB 9022H – MK II (S/N.042xxx)	3 434 3851 00	Bremsbelag-Haltebügel Brake pad retaining clip Support de plaquette de frein	43
	3 434 3854 00	Gleitfunktion Slide function Fonction de glissement	49
SK RB 9022H – MK II – S/N.042xxx MK III – S/N.043xxx ↔ 142xxx	3 434 3852 00	Faltenbalg Bellows Soufflet	57
	3 434 3855 00	Stopfen Plug Bouchon	52
SK RB 9022H – MK III S/N.043xxx ↔ 142xxx	3 434 3855 01	Wellendichtungsring Shaft sealing ring Garniture étanche d'arbre	53
SK RB 9022H – MK III S/N.043xxx ↔ 142xxx MK IV S/N.143xxx Modul X	3 434 3851 01	Bremsbelag-Haltebügel Brake pad retaining clip Support de plaquette de frein	44
SK RB 9022H – MK III S/N.043xxx ↔ 142xxx MK IV S/N.143xxx	3 434 3854 01	Gleitfunktion Slide function Fonction de glissement	50
SK RB 9022H – MK IV S/N.143xxx	3 434 3852 01	Faltenbalg Bellows Soufflet	58
	3 434 3855 02	Wellendichtungsring Shaft sealing ring Garniture étanche d'arbre	59
	3 434 3856 00	Schutzkappe Protection cap Capuchon de protection	55
Universal Werkzeugkoffer für Scheibenbremsen Universal Tool Box for disc brakes Coffret à outils universelle pour freins à disque			10-11
Identifizierung Haldex Bremssattel Mark II / Mark III / Mark IV Identification of Haldex brake callipers Mark II / Mark III / Mark IV Identifacation étrier Haldex Mark II / Mark III / Mark IV			41
Bremsbelag-Verschleißindikator / Brake pad wear indicator / Indicateur d'usure de plaquette de frein			60

A series of horizontal lines for taking notes, spaced evenly down the page.

Universal Werkzeugkoffer für Scheibenbremsen

Universal Tool Box for disc brakes
Coffret à outils universelle pour freins à disque



Unser praktischer Werkzeugsatz zur Reparatur oder Instandsetzung folgender Bremssättel:

KNORR	SB 6	SN 6	
KNORR	SB 7	SN 7	einschl. Erweiterungspaket
KNORR	SK 7		
WABCO	PAN 19-1	PAN 19-1 plus	
WABCO	PAN 22-1		

Klare Vorteile für die Arbeit:

- ein Koffer für 8 Bremstypen
- sofortige Verfügbarkeit des benötigten Werkzeugs
- alle Werkzeuge übersichtlich und griffbereit in einem Koffer
- im Bedarfsfall ist jedes Teil auch einzeln nachbestellbar

Bestellnummer 3 434 3328 00

Our practical tool kit for repair and service of the following brake callipers:

KNORR	SB 6	SN 6	
KNORR	SB 7	SN 7	incl. expansion kit
KNORR	SK 7		
WABCO	PAN 19-1	PAN 19-1 plus	
WABCO	PAN 22-1		

Clear benefits for your work:

- One case for 8 brake types
- Immediate availability of all the necessary tools
- All tools clearly arranged and immediately to hand in one case
- If necessary, every part can also be re-ordered individually

Order No. 3 434 3328 00

Notre indispensable mallette à outils universelle de réparation et de maintenance pour les étriers de freins suivants:

KNORR	SB 6	SN 6	
KNORR	SB 7	SN 7	Kit d'expansion inclus
KNORR	SK 7		
WABCO	PAN 19-1	PAN 19-1 plus	
WABCO	PAN 22-1		

Facilitation de votre travail au quotidien:

- Une seule mallette pour 8 types de freins
- Vos outils immédiatement à portée de main
- Utilisation et rangement aisé de chaque outil
- Chaque pièce peut être recommandée séparément si nécessaire

Réf. 3 434 3328 00

Radlager

Wheel bearing
Roulement de roue

Ref.: 3 434 3012 00

für 1 Seite
for one side
par côté

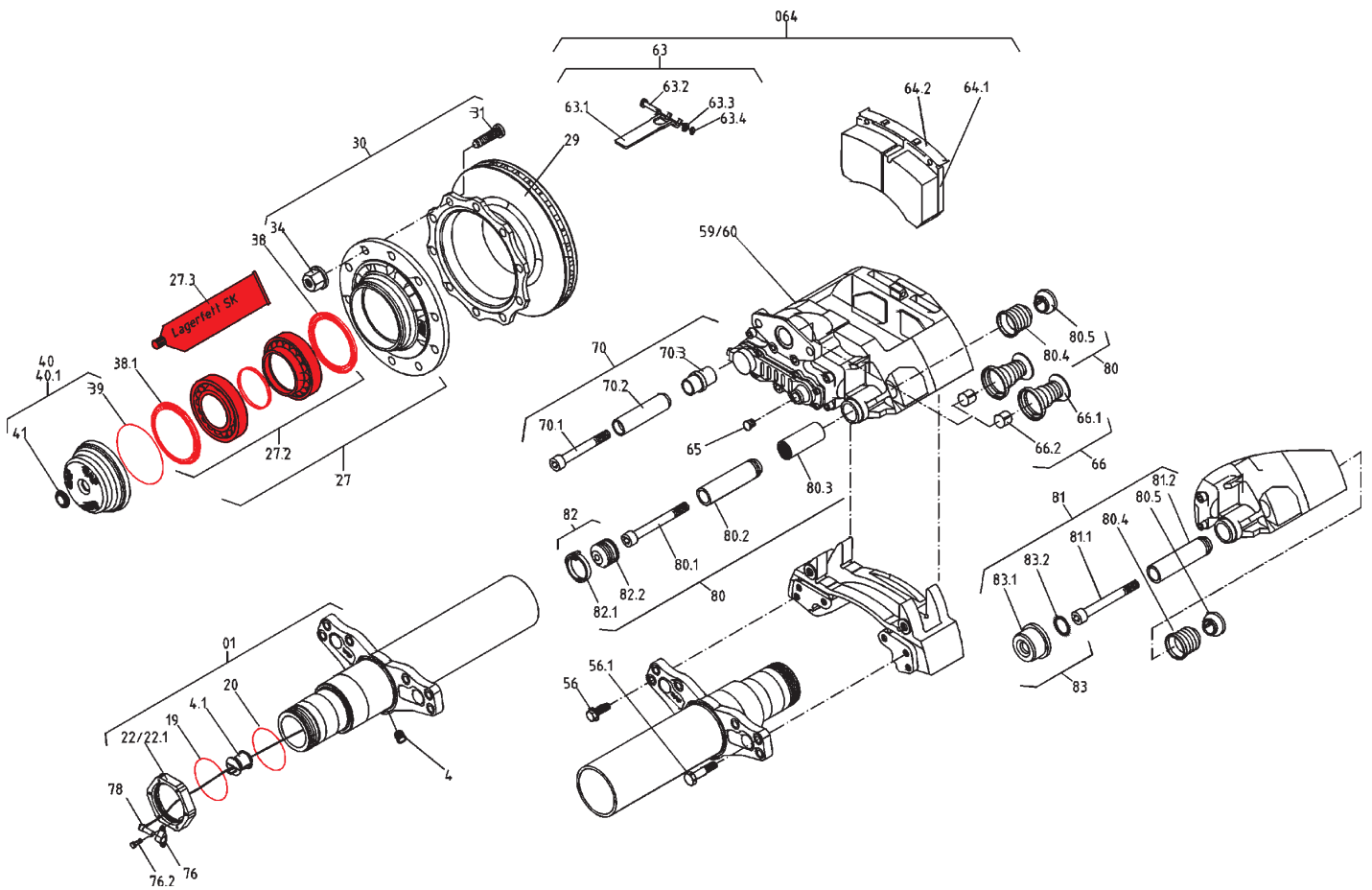
für Achstyp
for axle types
pour types d'essieu

SK RS 9019 / 11019

SK RZ 9019 / 11019

SK RS 9022 / 11222

SK RZ 9022 / 11222



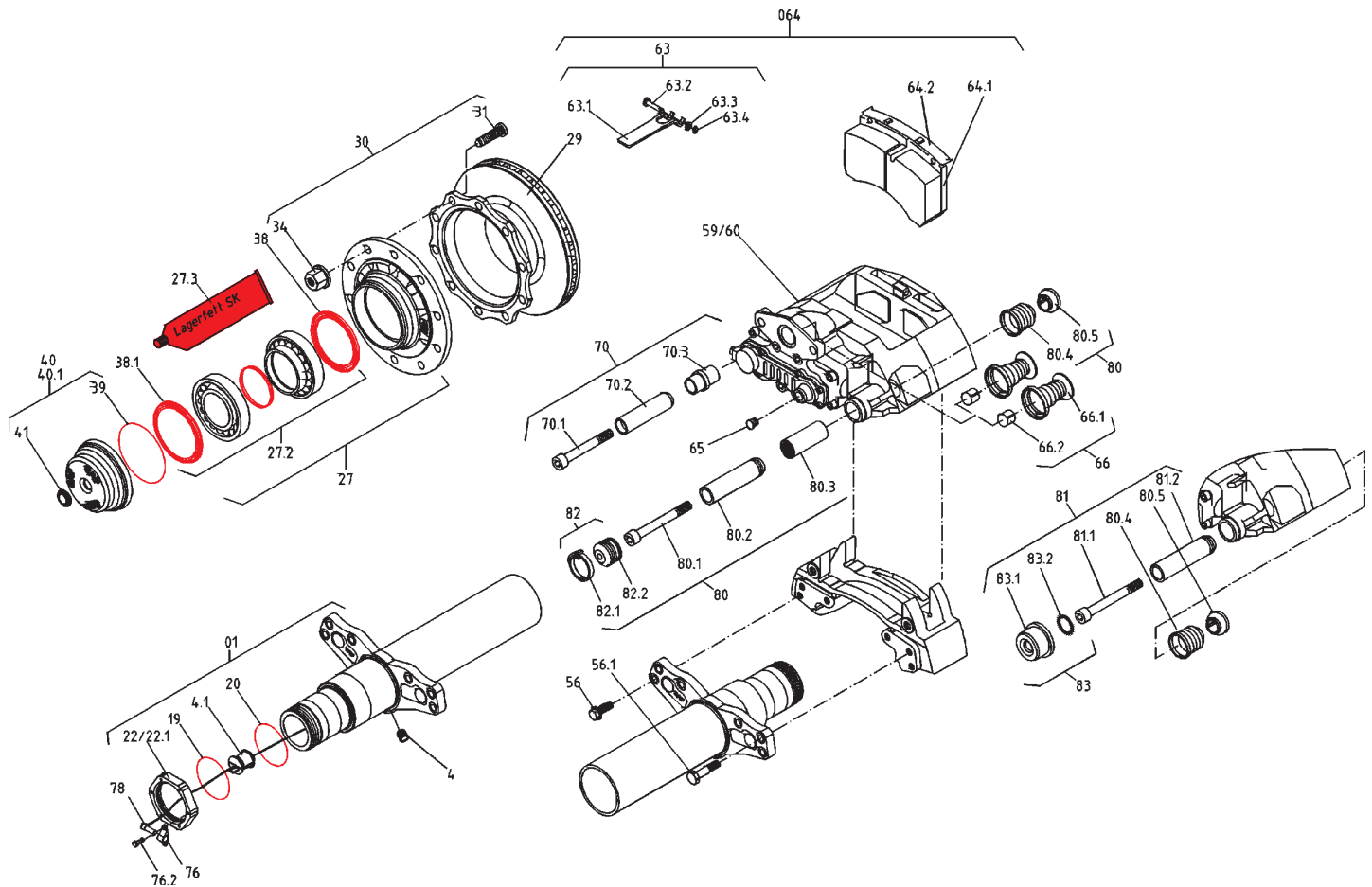
Grease change
Changement de graisse

Ref.: 3 434 3014 01

für 1 Seite
for one side
par côté

für Achstyp
for axle types
pour types d'essieu

SK RS 9019 / 11019
SK RZ 9019 / 11019
SK RS 9022 / 11222
SK RZ 9022 / 11222



Radnabeneinheit

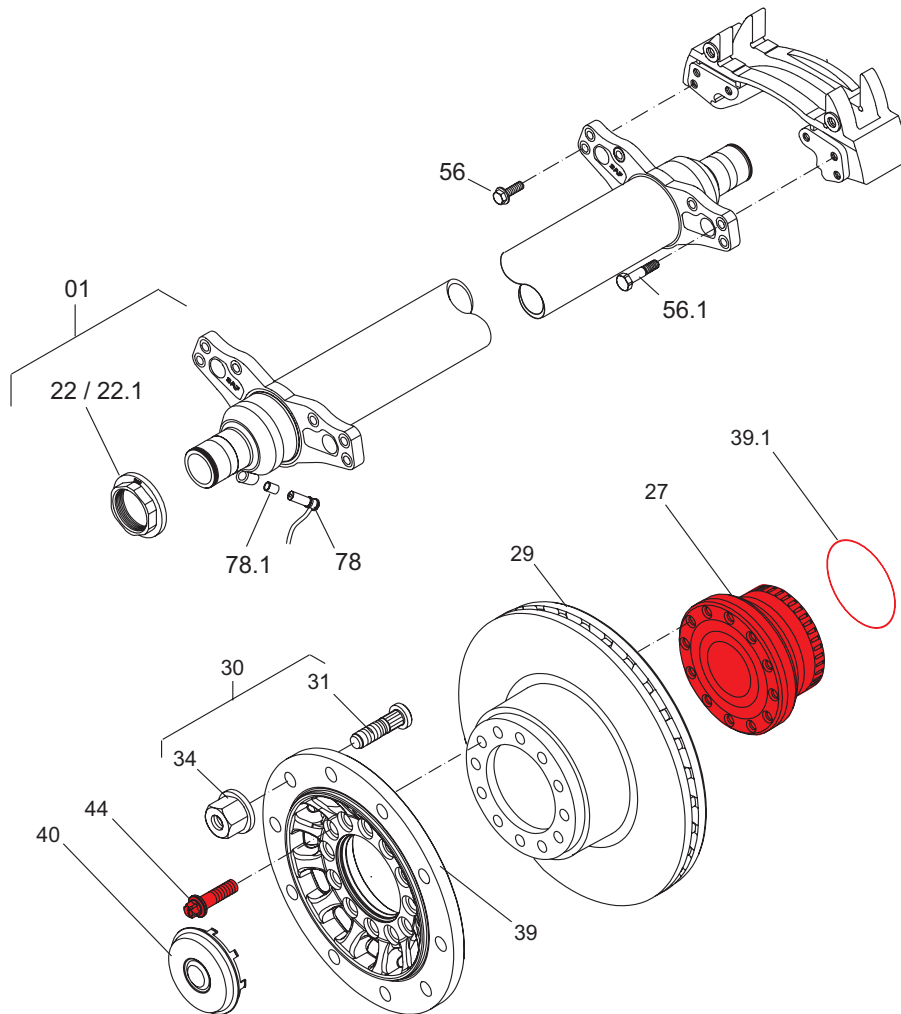
Wheel hub unit
Ensemble moyeu

Ref.: 3 434 3650 00

für 1 Seite
for one side
par côté

für Achstyp
for axle types
pour types d'essieu

SK RB 9019 / 9022
K / K01 / W / H



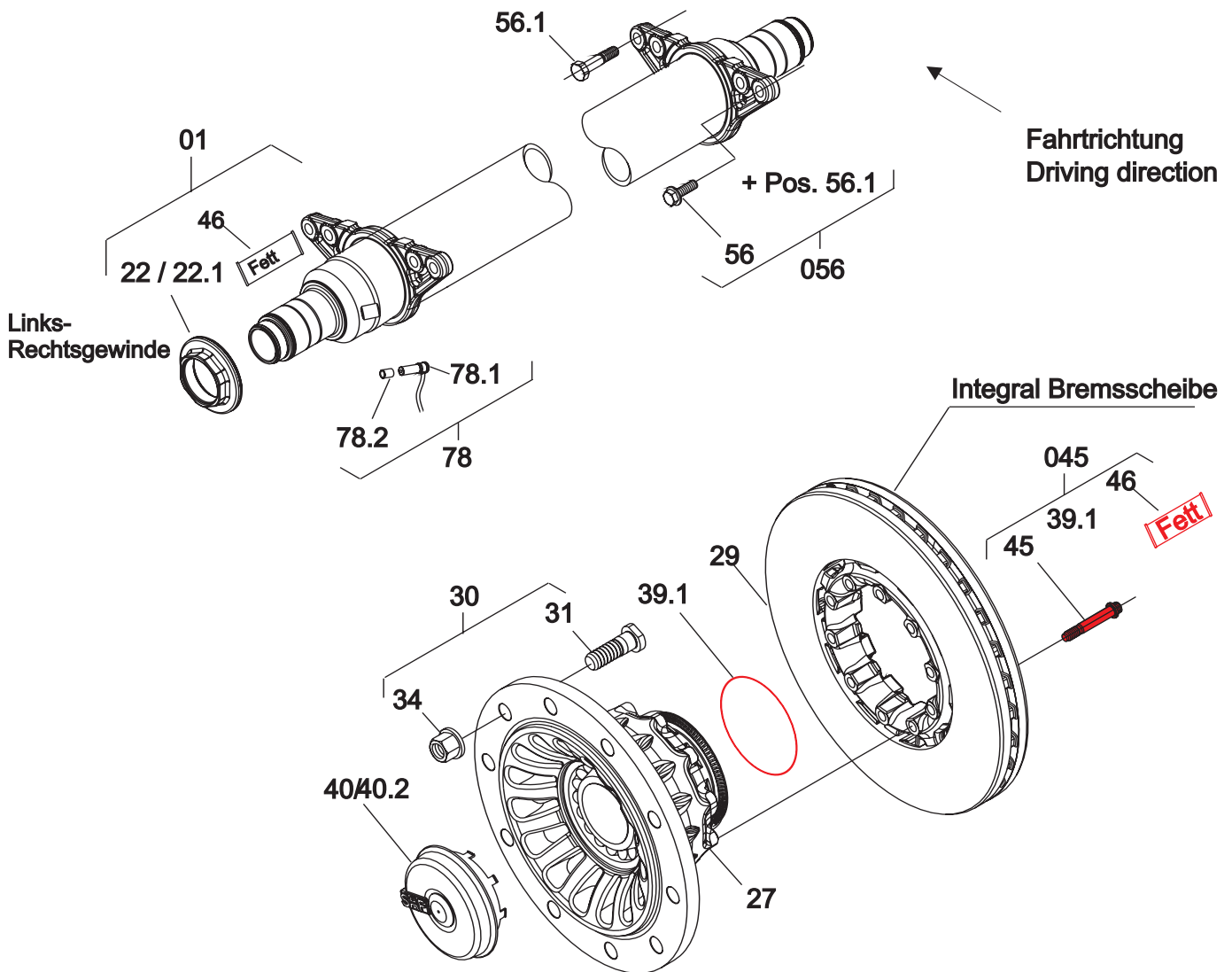
Integral disc accessory kit
Kit accessoires disque Integral

für Achstyp
for axle types
pour types d'essieu

Ref.: 3 434 3662 00

RB - Integral / BI

für 1 Seite
for one side
par côté



Zubehör Integralscheibe

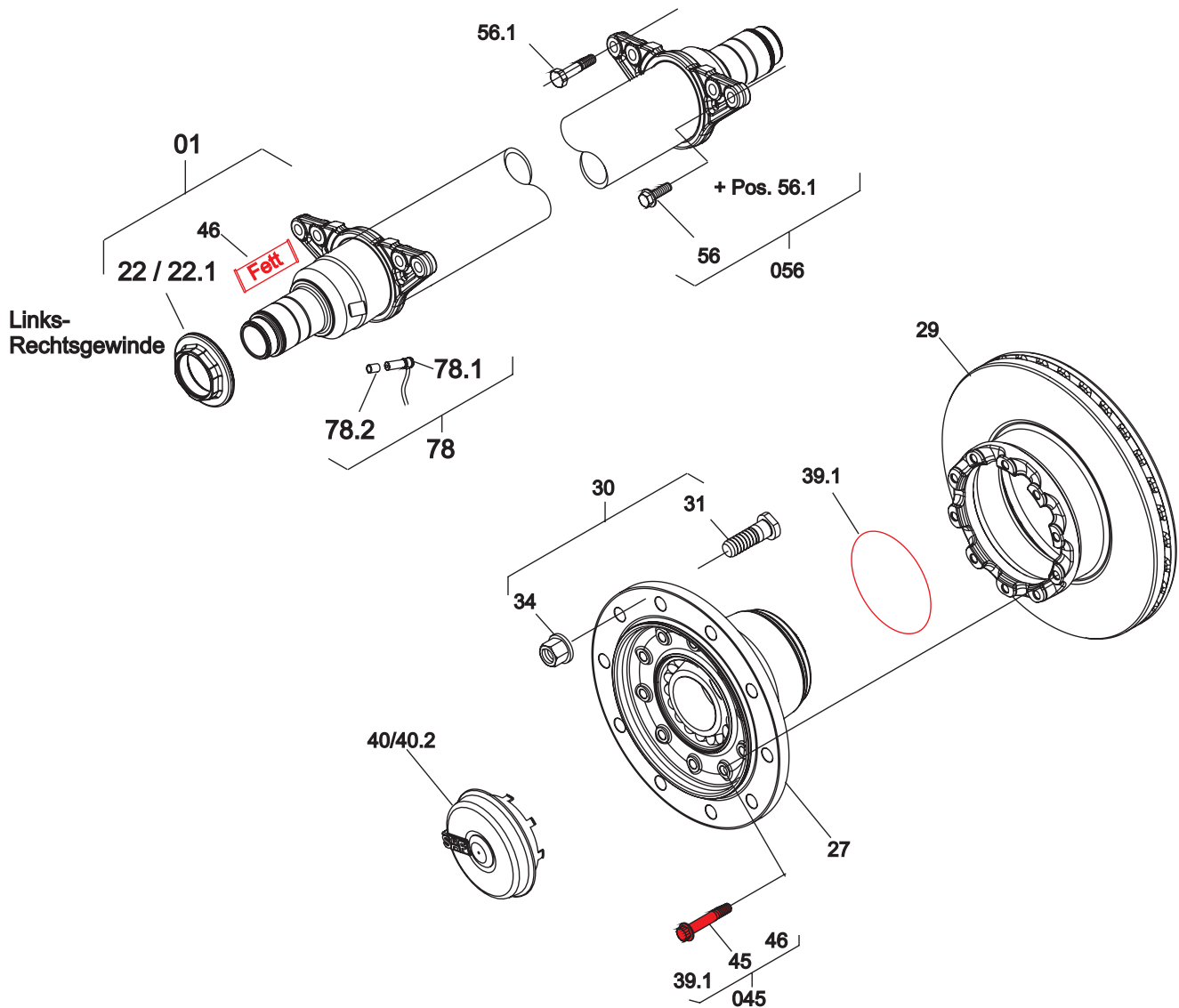
Integral disc accessory kit
Kit accessoires disque Integral

Ref.: 3 434 3663 00

für 1 Seite
for one side
par côté

für Achstyp
for axle types
pour types d'essieu

SI / ZI / B9



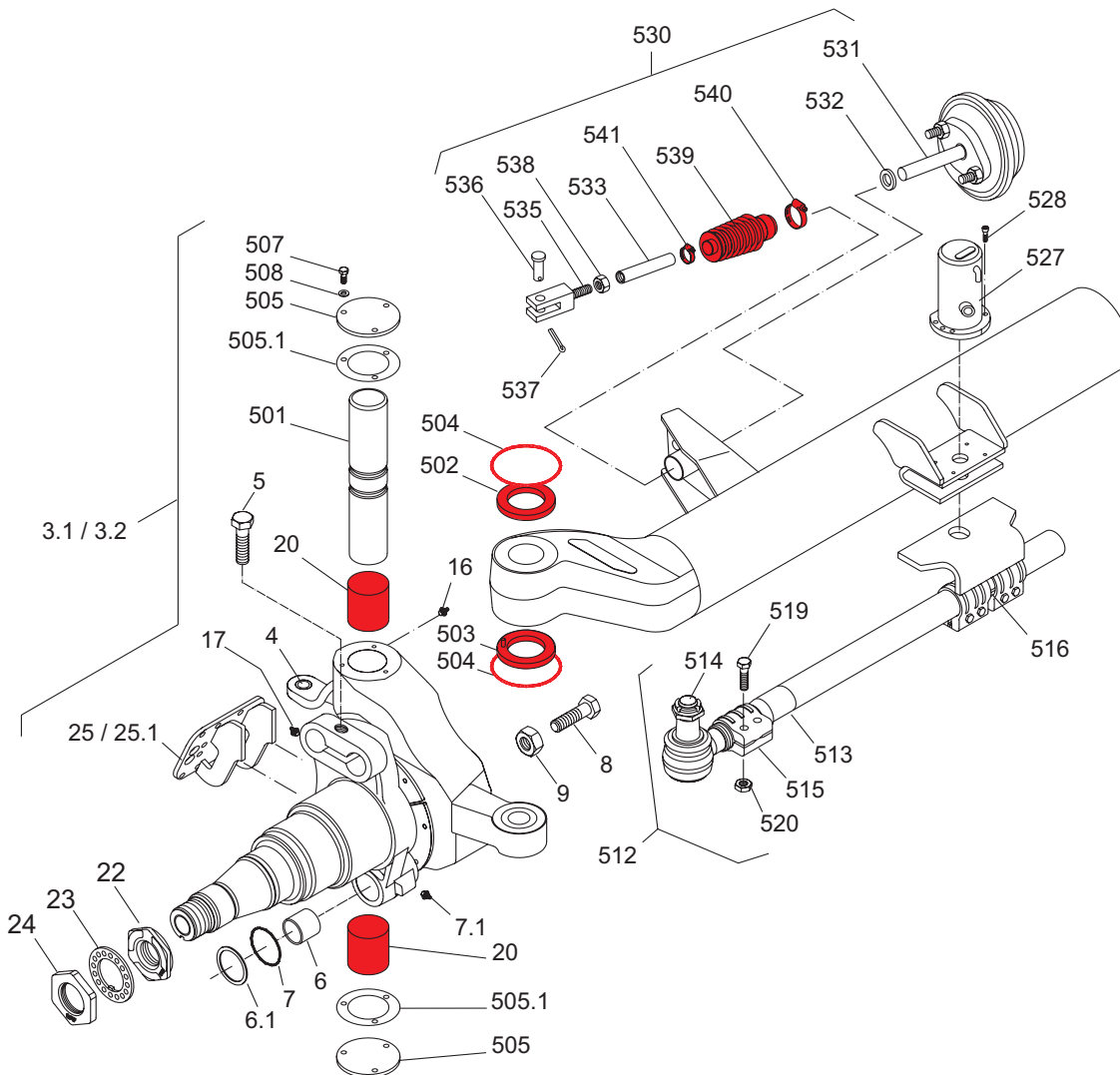
Steering knuckle
Levier de commande fusée

für Achstyp
for axle types
pour types d'essieu

Ref.: 3 434 3603 00

für 1 Achse
for one axle
par essieu

SK RLB 9019 / 9022
SK RLS(Z) 9019 / 11019
SK RLS(Z) 9022 / 11222



Lenkschenkel

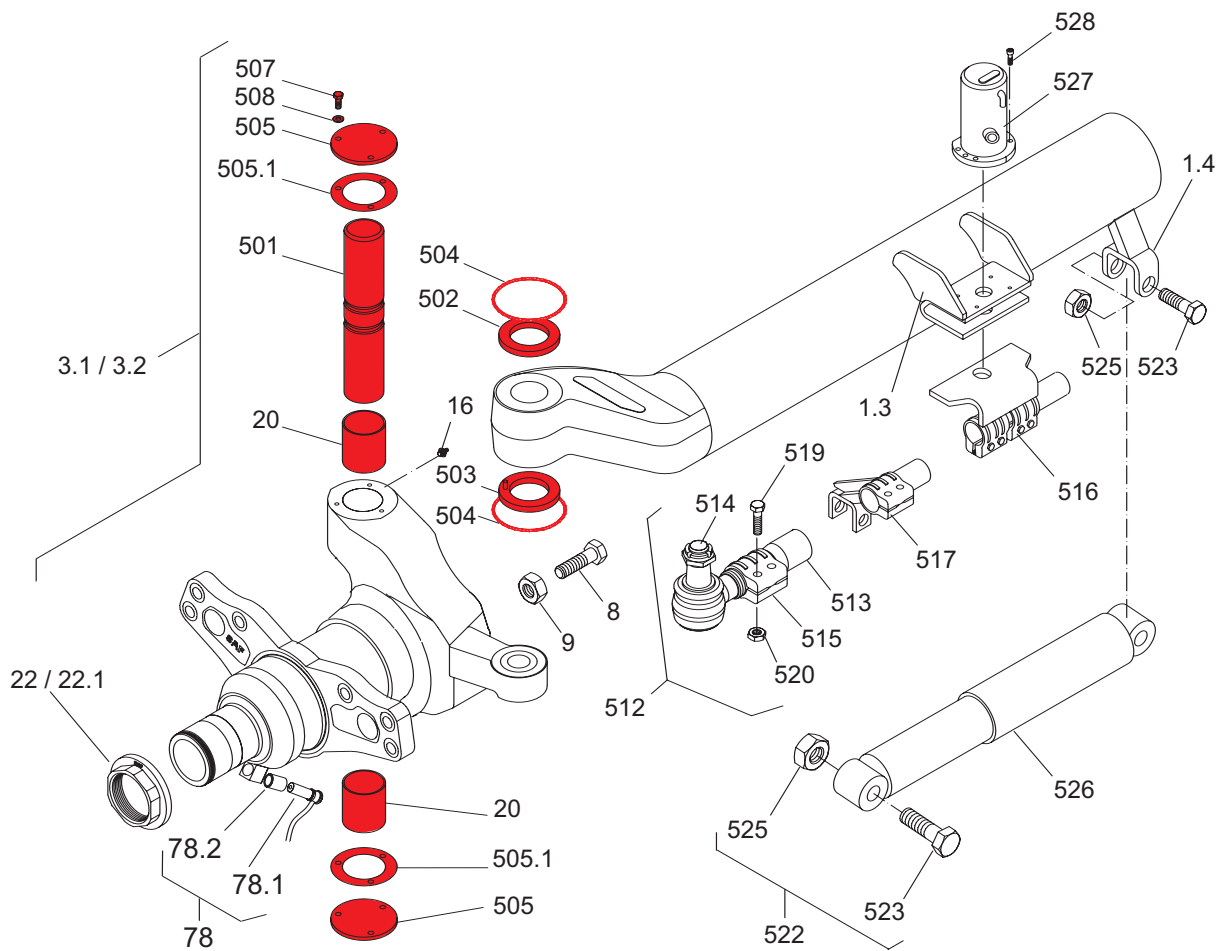
Steering knuckle
Levier de commande fusée

Ref.: 3 434 3657 00

für 1 Seite
for one side
par côté

für Achstyp
for axle types
pour types d'essieu

SK RLB 9019 / 9022
SK RLS(Z) 9019 / 11019
SK RLS(Z) 9022 / 11222



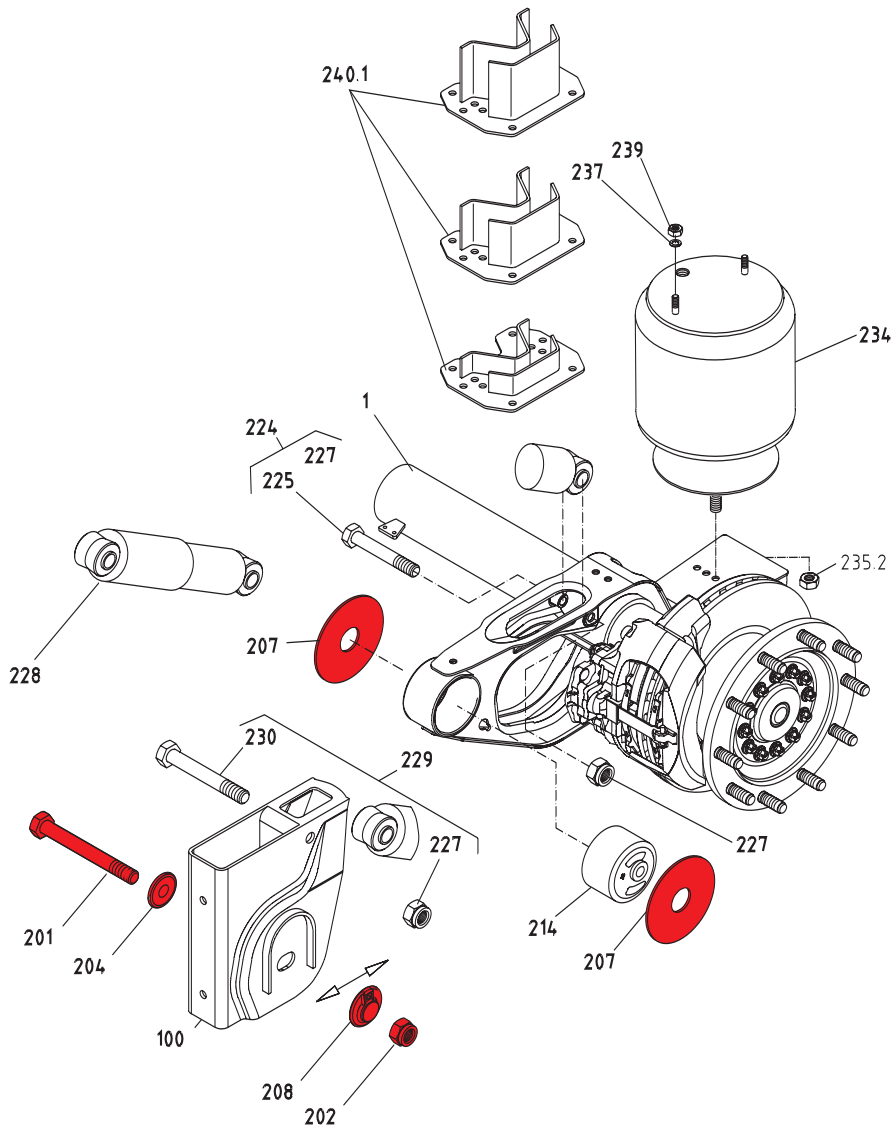
Spring bearing INTRA IO / IU
 Palier de ressort INTRA IO / IU

Ref.: 3 434 3661 00

für 1 Seite
 for one side
 par côté

für Achstyp
 for axle types
 pour types d'essieu

INTRA IO / IU



Federlagerung

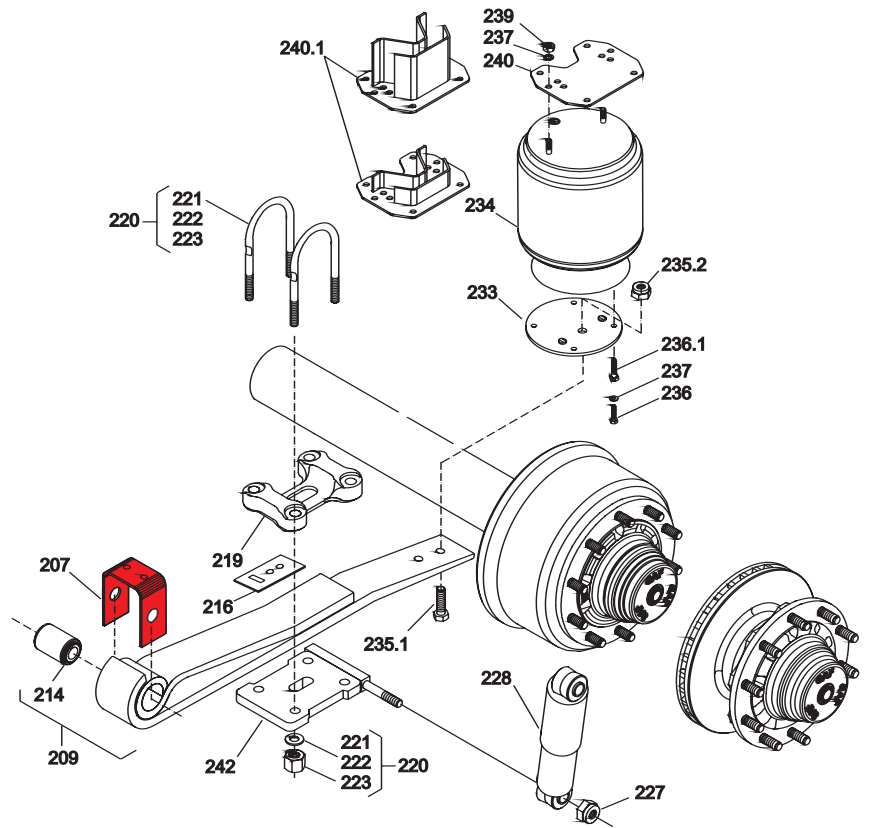
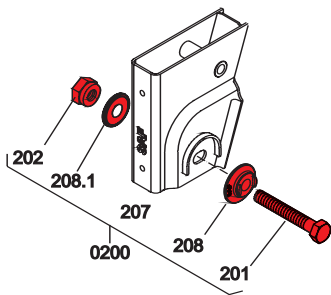
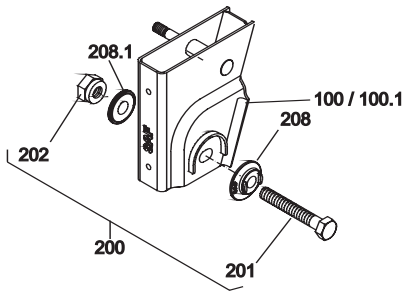
Spring bearing
Palier de ressort

Ref.: 3 143 1006 00

für Achstyp
for axle types
pour types d'essieu

M / O / U

(verstellbar/movable/reglable)



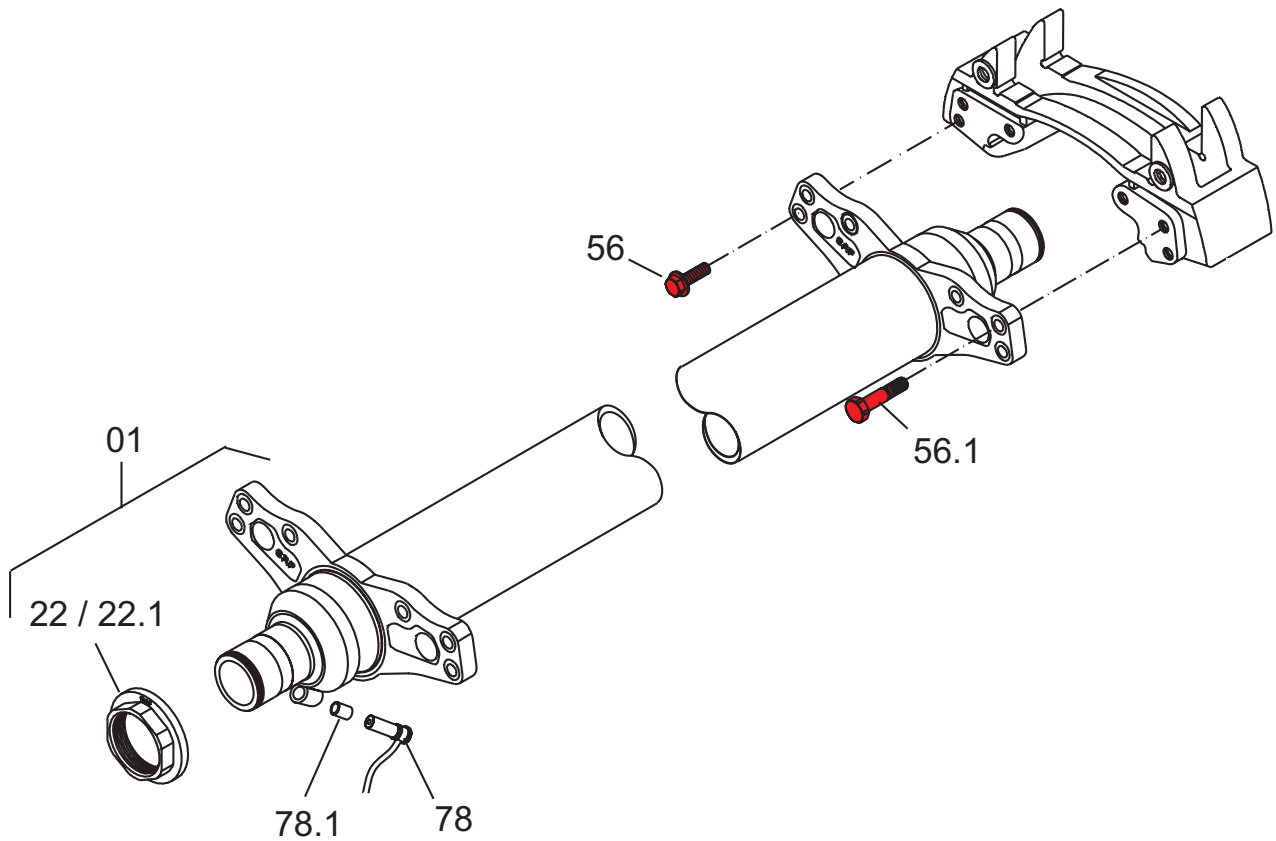
Brake calliper fixing bolts
Boulons de fixation pour étriers de frein

Ref.: 3 434 3656 00

für 1 Seite (5+1 Stück)
for one side (5+1 piece)
par côté (5+1 pièce)

für Achstyp
for axle types
pour types d'essieu

SK RB 9019 / 9022
SK RS 9019 / 9022 /
11019 / 11222
SK RZ 9019 / 9022 /
11019 / 11222



Bremssattel-Befestigungsschrauben

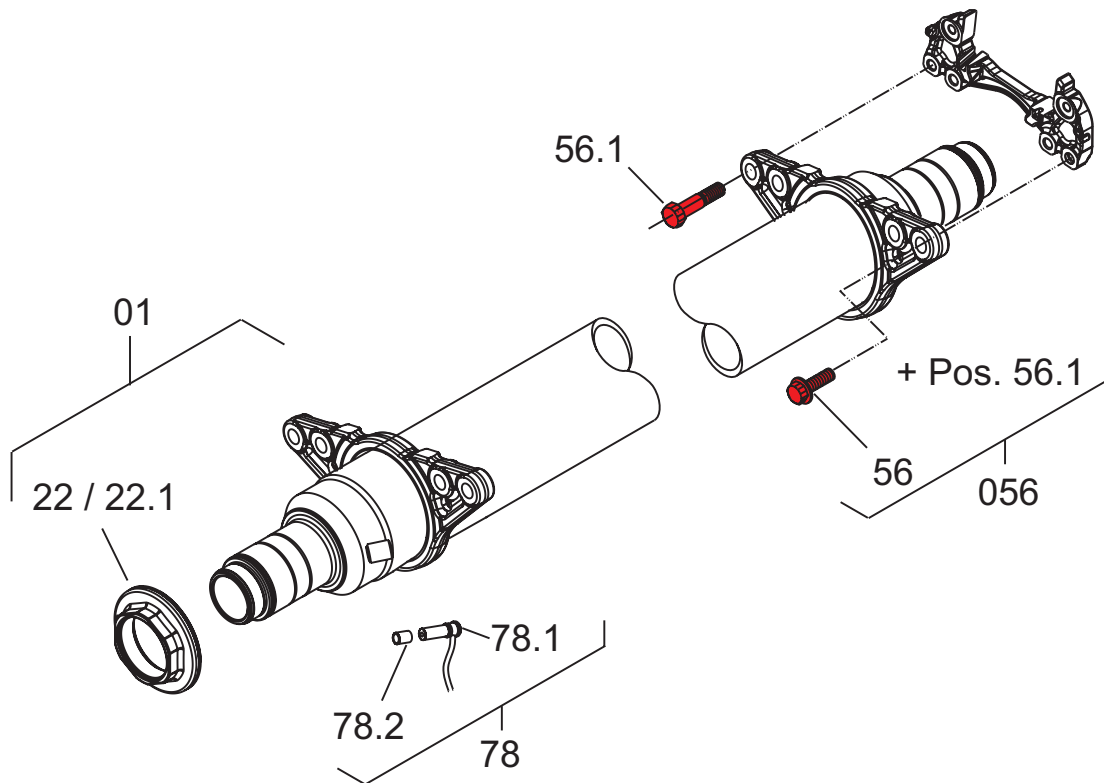
Brake calliper fixing bolts
Boulons de fixation pour étriers de frein

Ref.: 3 434 3660 00

für 1 Seite (3+1 Stück)
for one side (3+1 piece)
par côté (3+1 pièce)

für Achstyp
for axle types
pour types d'essieu

B-, S-, Z-Series



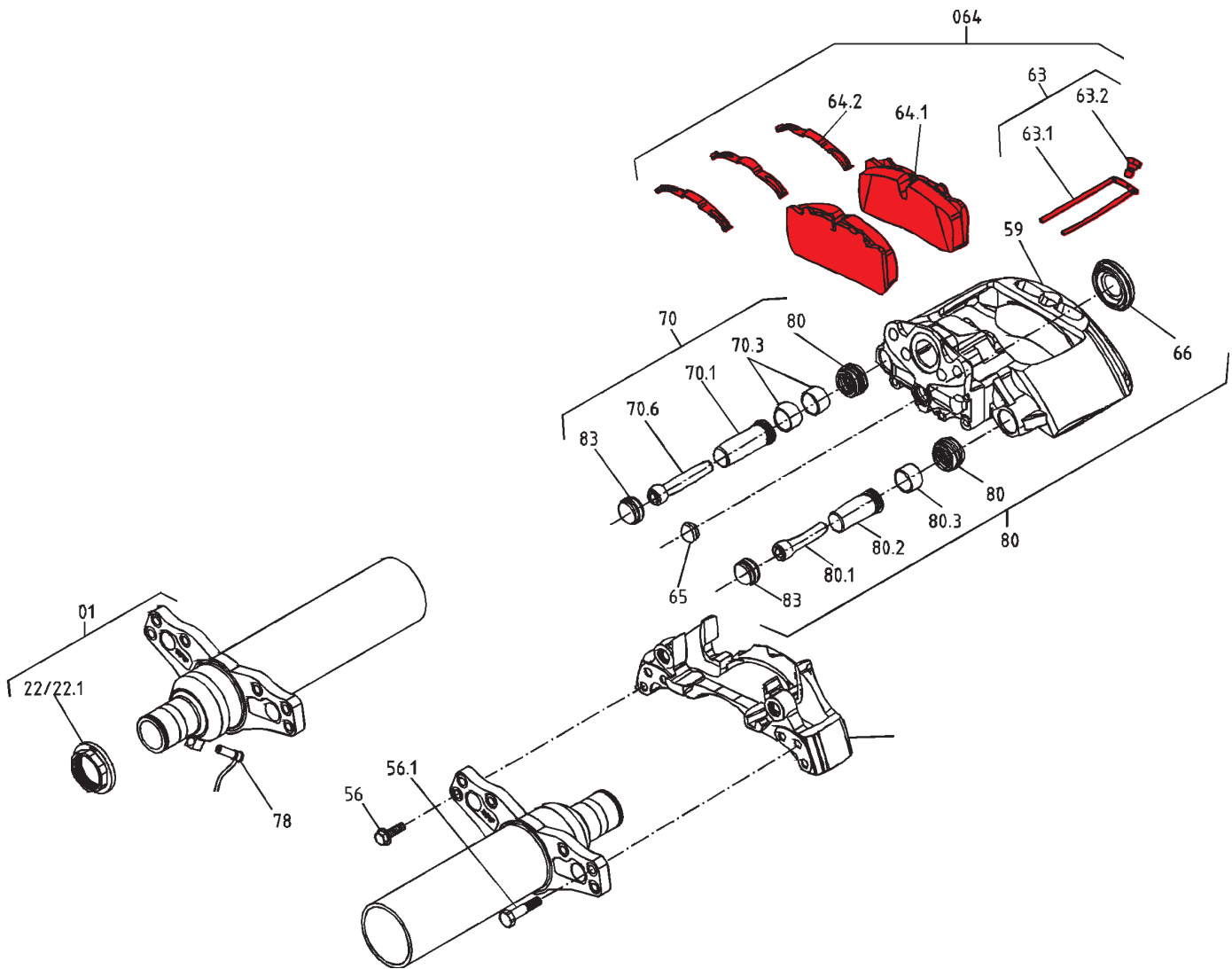
Brake pad
Plaquette de frein

Ref.: 3 057 0080 00

für 1 Achse
for one axle
par essieu

für Achstyp
for axle types
pour types d'essieu

SK RB 9019W(I)
SK RS 9019 / 11019W
SK RZ 9019 / 11019W
B-, S-, Z-Series 19W



Bremsbeläge

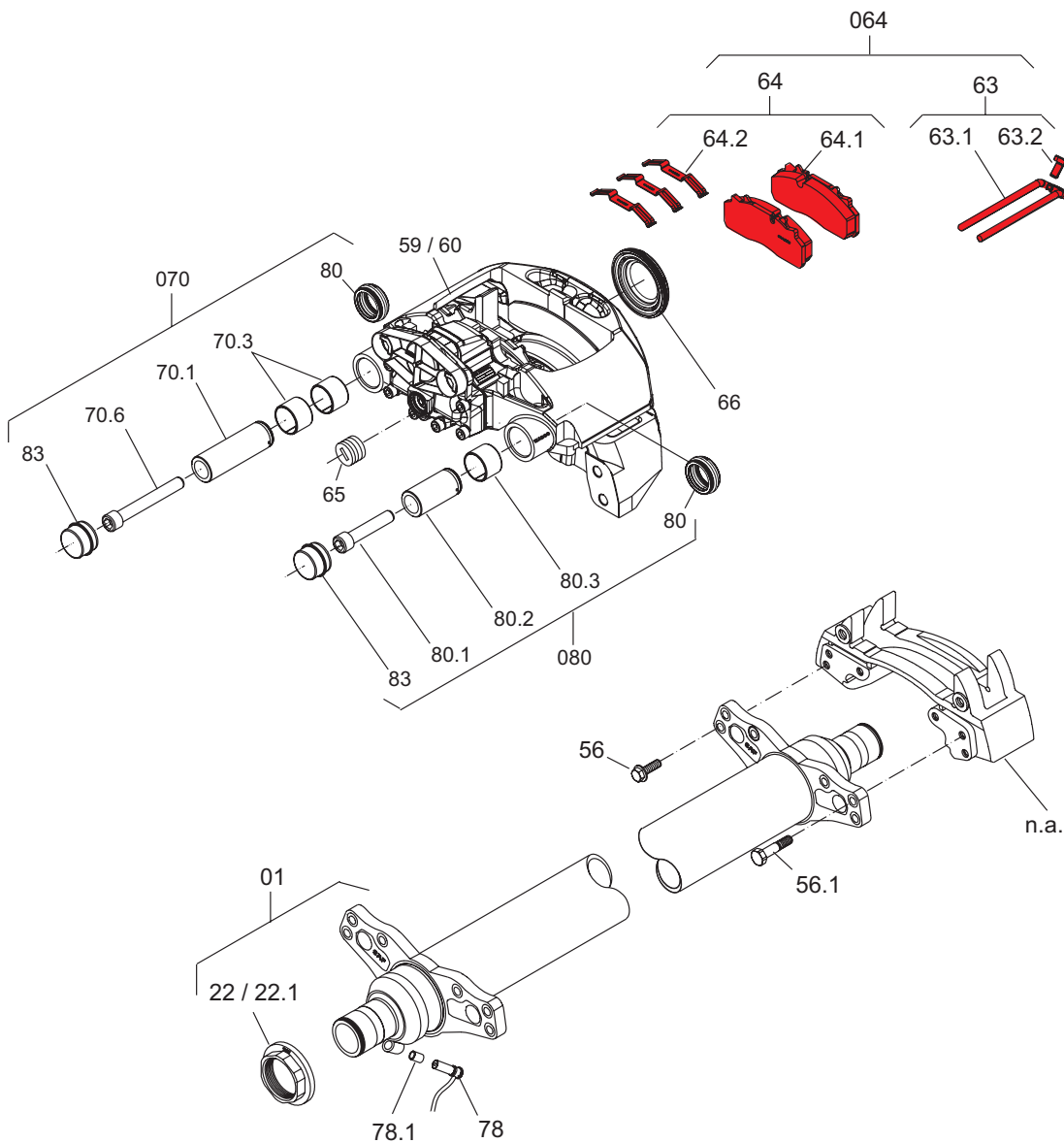
Brake pad
Plaquette de frein

Ref.: 3 057 0084 00

für 1 Achse
for one axle
par essieu

für Achstyp
for axle types
pour types d'essieu

SK RB 9022W(I)
SK RS 9022 / 11222W
SK RZ 9022 / 11222W
B-, S-, Z-Series 22W



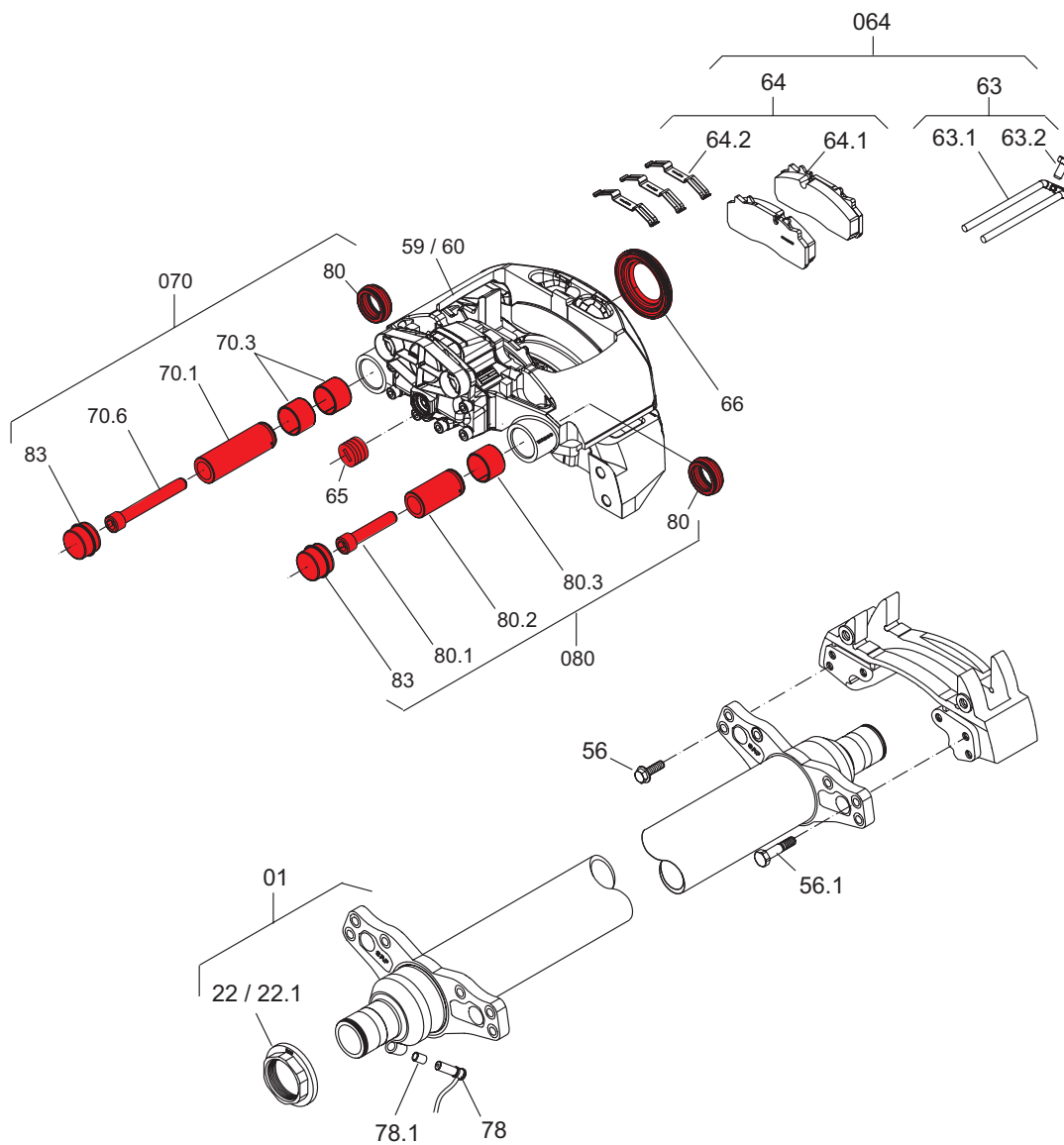
Guide kit / Seal kit
Ensemble de guidage / Ensemble d'étanchéité

Ref.: 3 434 3827 01 (PAN 19-1, 19-1+, 22-1)

für 1 Seite
for one side
par côté

für Achstyp
for axle types
pour types d'essieu

SK RB 9019W(I)
SK RB 9022W(I)
SK RS 9019 / 11019W
SK RZ 9019 / 11019W
SK RS 9022 / 11222W
SK RZ 9022 / 11222W
B-, S-, Z-Series 19W/22W



Führungssatz / Dichtungssatz

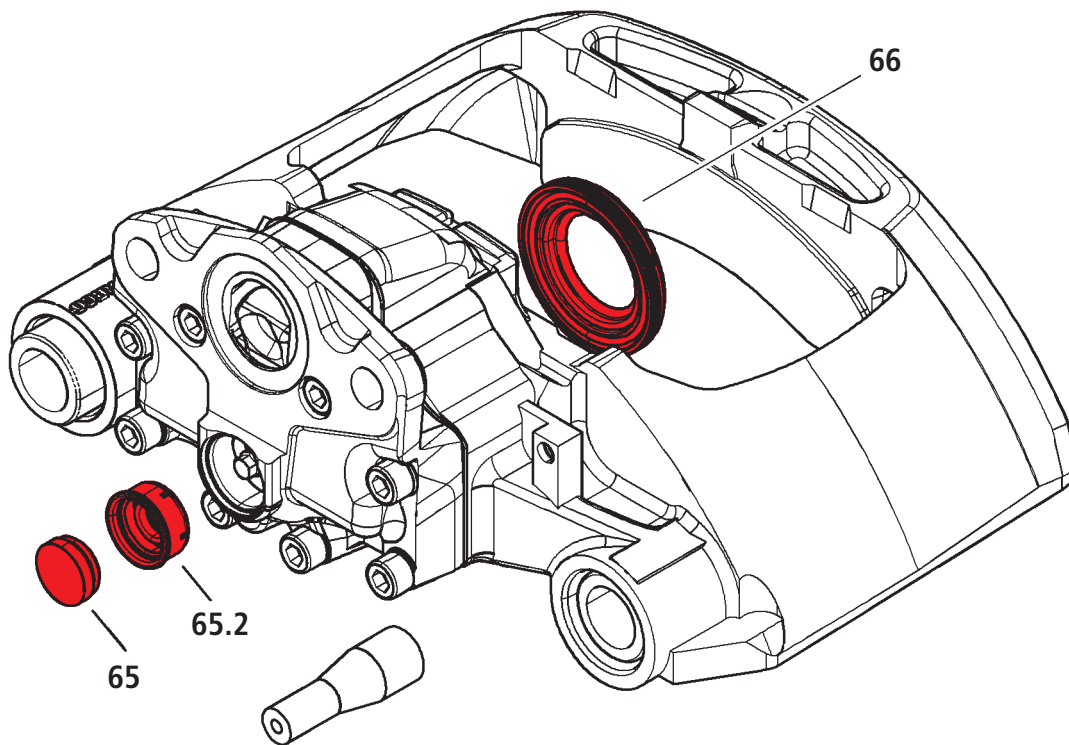
Guide kit / Seal kit
Ensemble de guidage / Ensemble d'étanchéité

Ref.: 3 434 3829 00 (PAN 19-1, 19-1+, 22-1)

für 1 Seite
for one side
par côté

für Achstyp
for axle types
pour types d'essieu

SK RS 9019 / 11019W
SK RZ 9019 / 11019W
SK RB 9019W
SK RS 9022 / 11222W
SK RZ 9022 / 11222W
SK RB 9022W
B-, S-, Z-Series 19W/22W



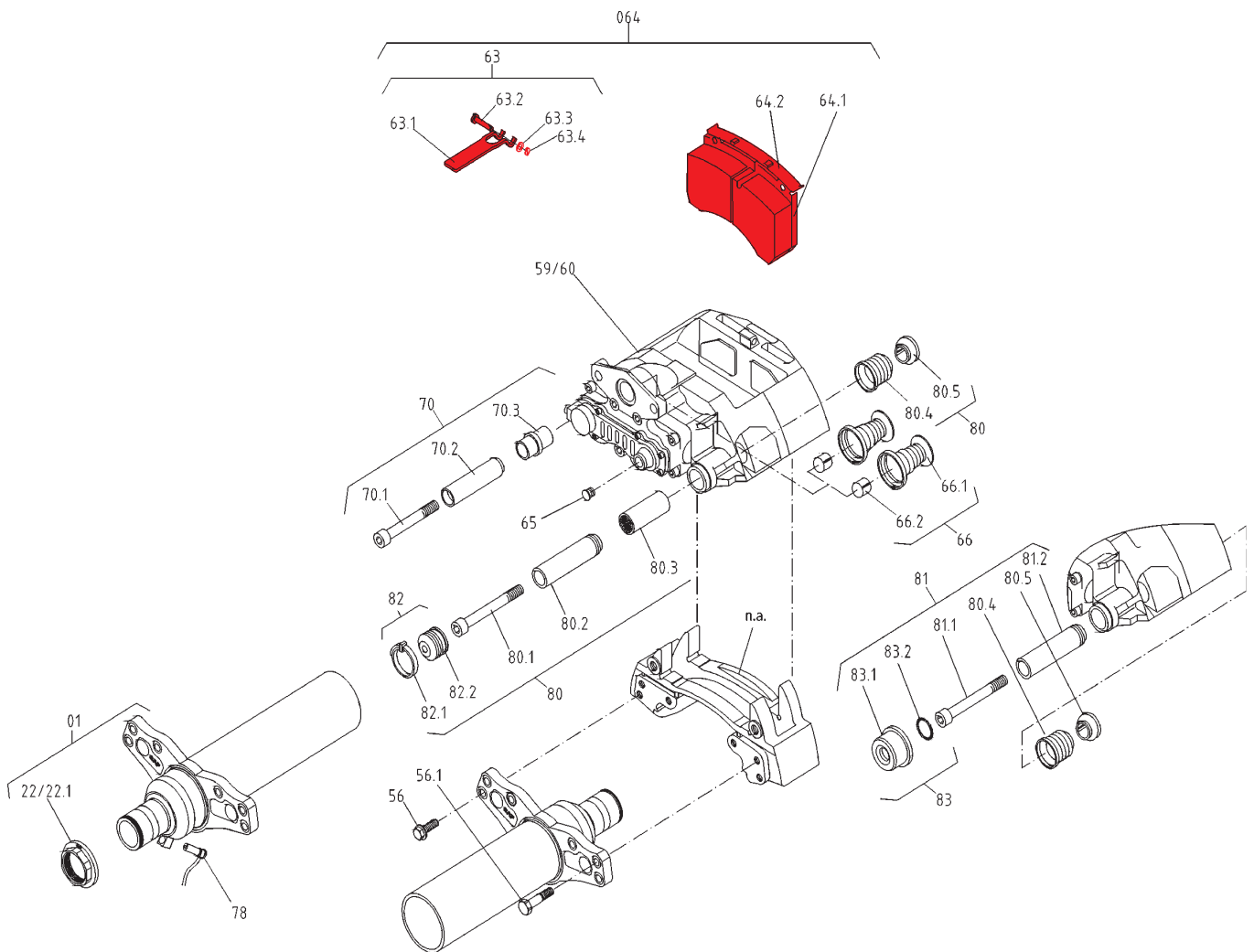
Brake pad
laquette de frein

Ref.: 3 057 0078 00

für 1 Achse
for one axle
par essieu

für Achstyp
for axle types
pour types d'essieu

SK RS 9019 / 11019K
SK RZ 9019 / 11019K
SK RB 9019K(I)
B-, S-, Z-Series 19K



Bremsbelag-Haltebügel

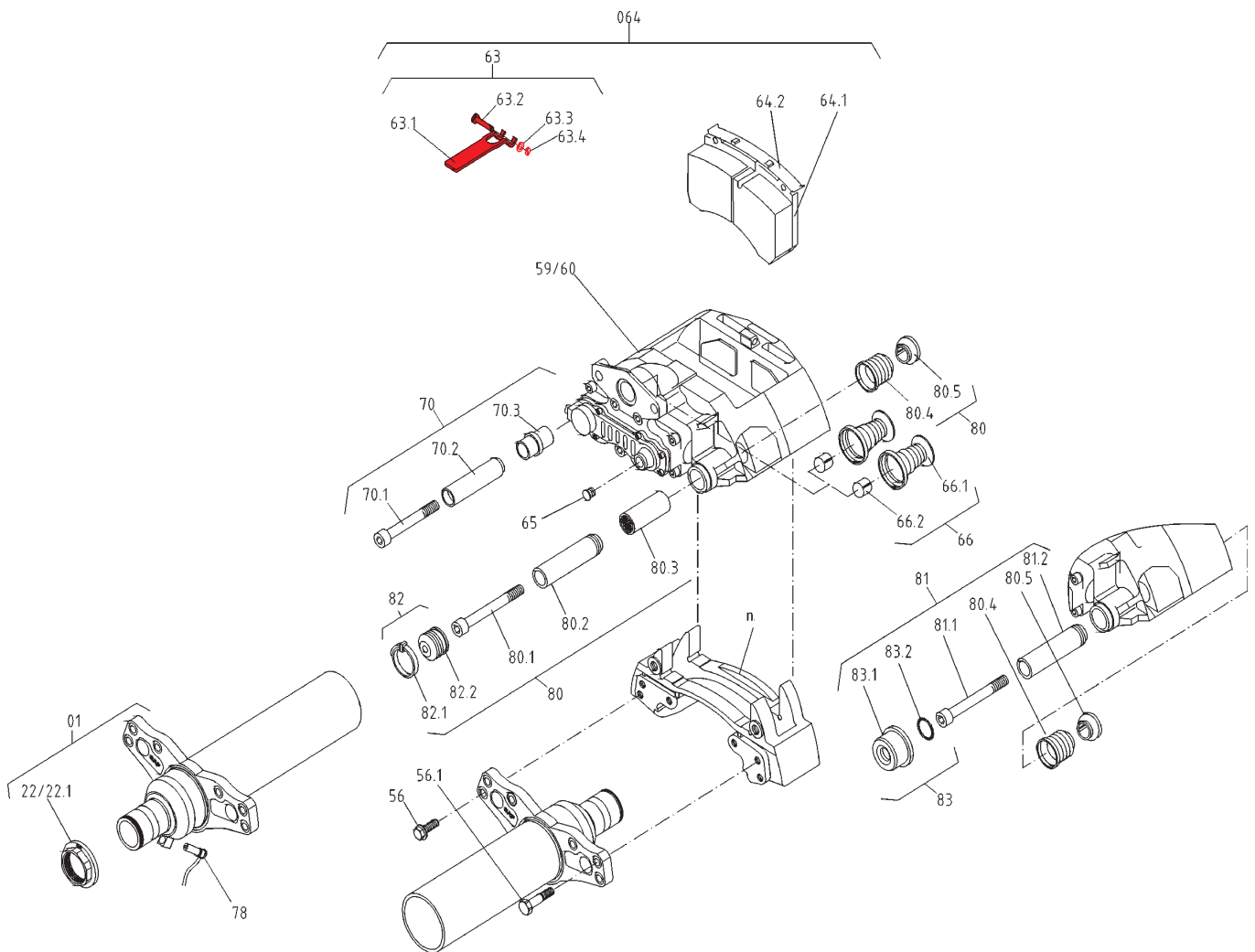
Brake pad retaining clip
Support de plaquette de frein

Ref.: 3 434 3807 00

für 1 Seite
for one side
par côté

für Achstyp
for axle types
pour types d'essieu

SK RS 9019 / 11019K
SK RZ 9019 / 11019K
SK RB 9019K(I)
B-, S-, Z-Series 19K



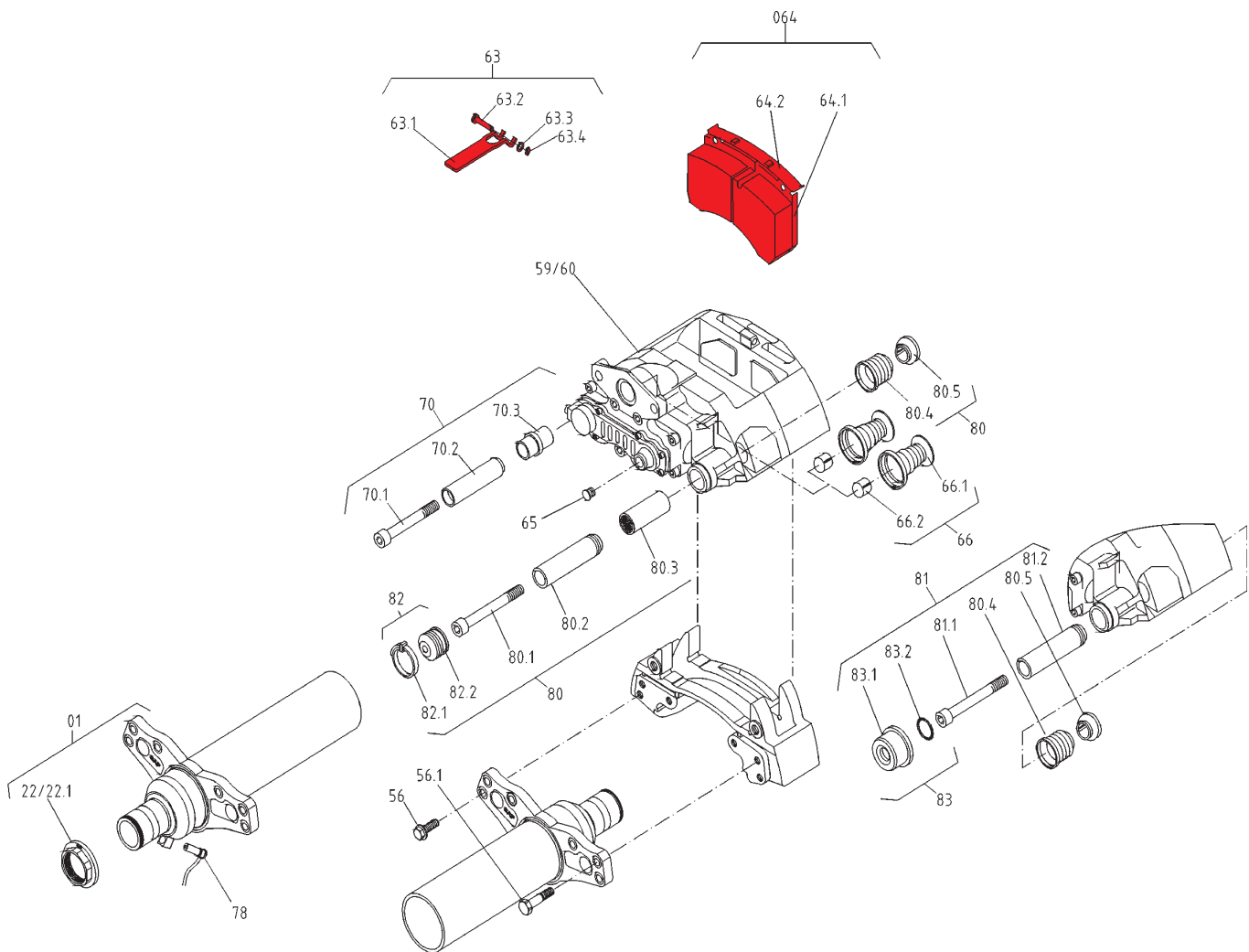
Brake pad
Plaquette de frein

Ref.: 3 057 0077 00

für 1 Achse
for one axle
par essieu

für Achstyp
for axle types
pour types d'essieu

SK RS 9022 / 11222K
SK RZ 9022 / 11222K
SK RB 9022K(I)
B-, S-, Z-Series 22K



Bremsbelag-Haltebügel

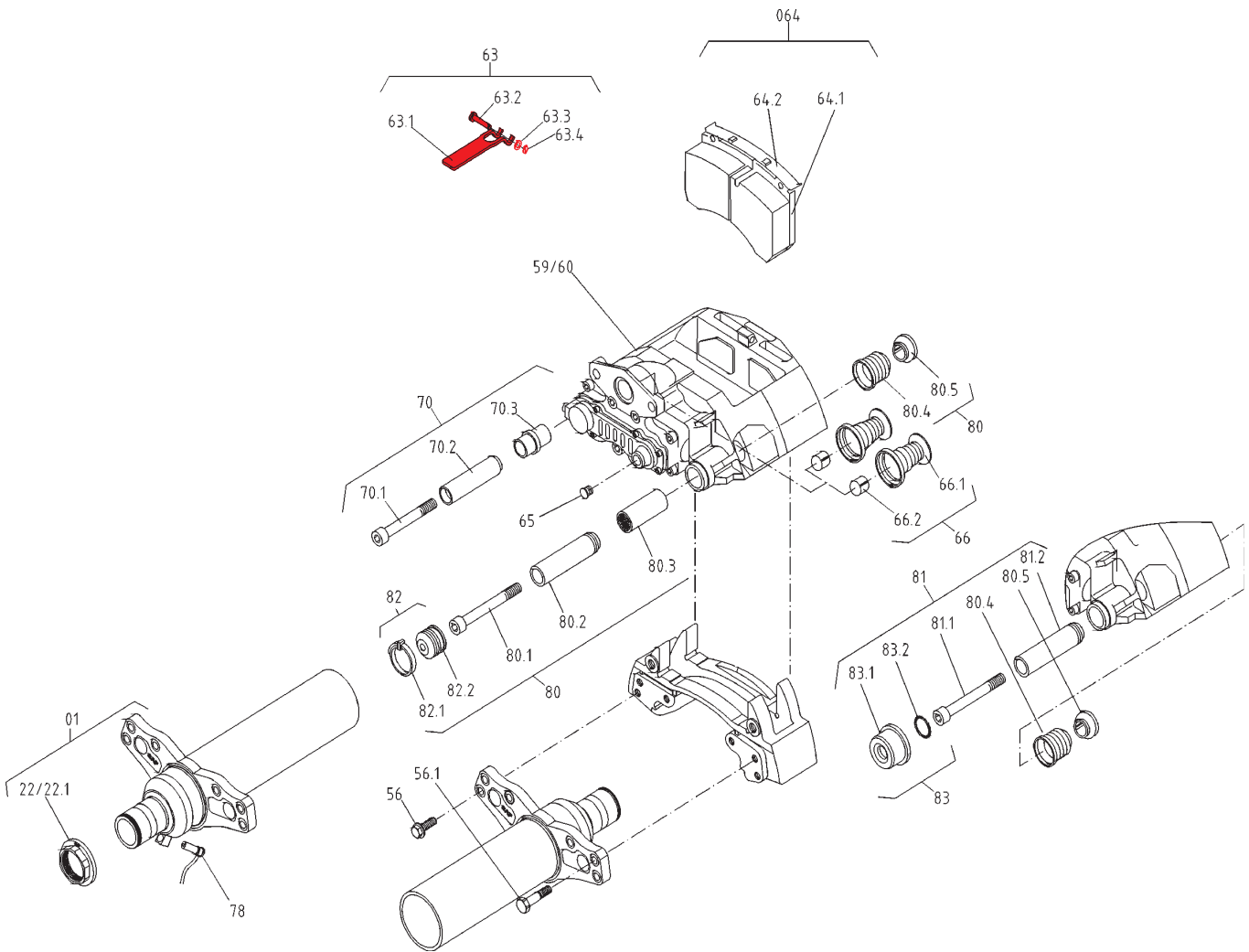
Brake pad retaining clip
Support de plaquette de frein

Ref.: 3 434 3809 00

für 1 Seite
for one side
par côté

für Achstyp
for axle types
pour types d'essieu

SK RS 9022 / 11222K
SK RZ 9022 / 11222K
SK RB 9022K(I)
B-, S-, Z-Series 22K



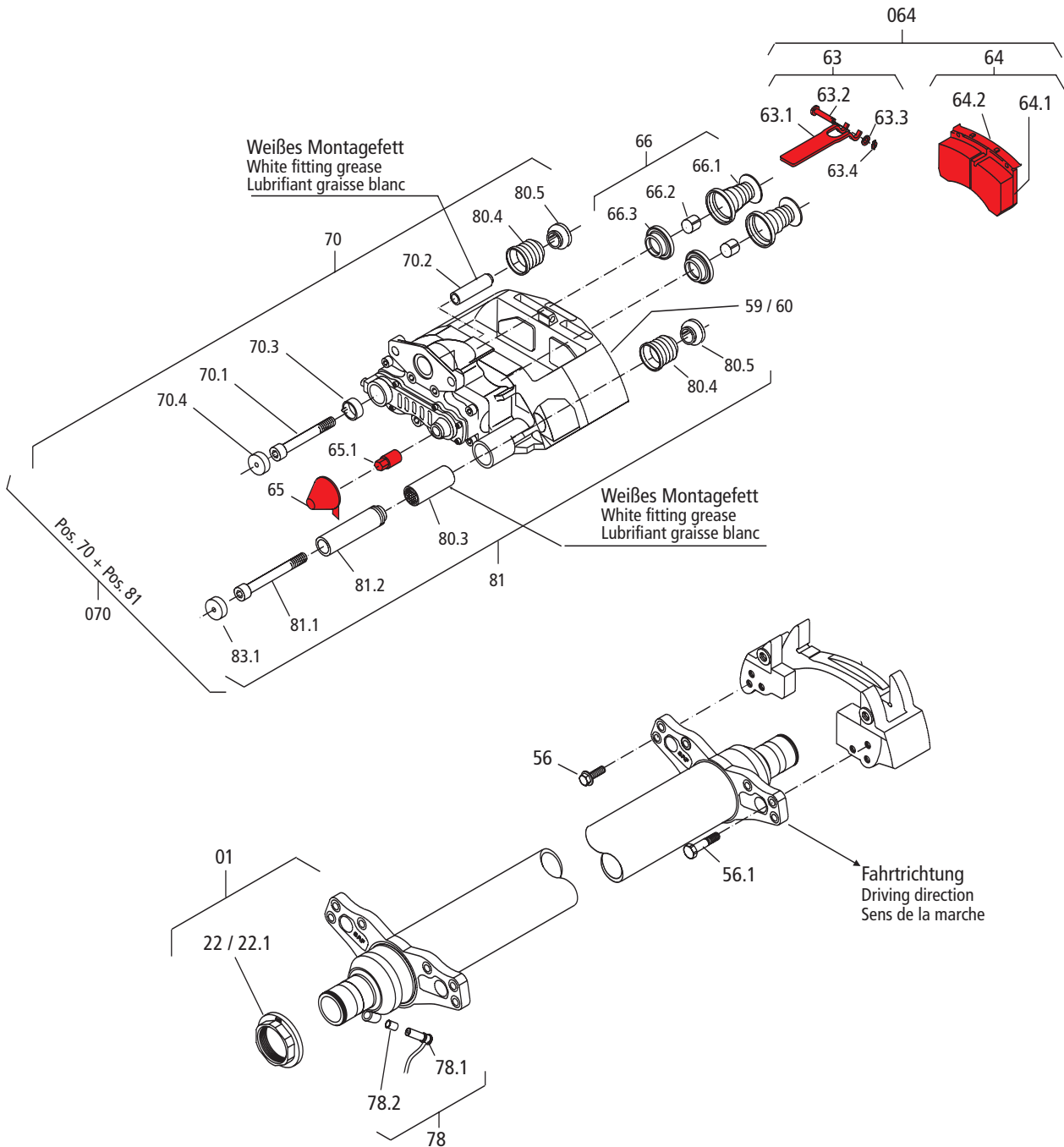
Brake pad
Plaquette de frein

Ref.: 3 057 0085 00 (Knorr SK7)

für 1 Achse
for one axle
par essieu

für Achstyp
for axle types
pour types d'essieu

SK RS 9022 / 11222K
SK RZ 9022 / 11222K
SK RB 9022K(I)
B-, S-, Z-Series 22K01



Nachsteller-Abdeckkappe

Adjuster protective cap
Capuchon protecteur du réglleur

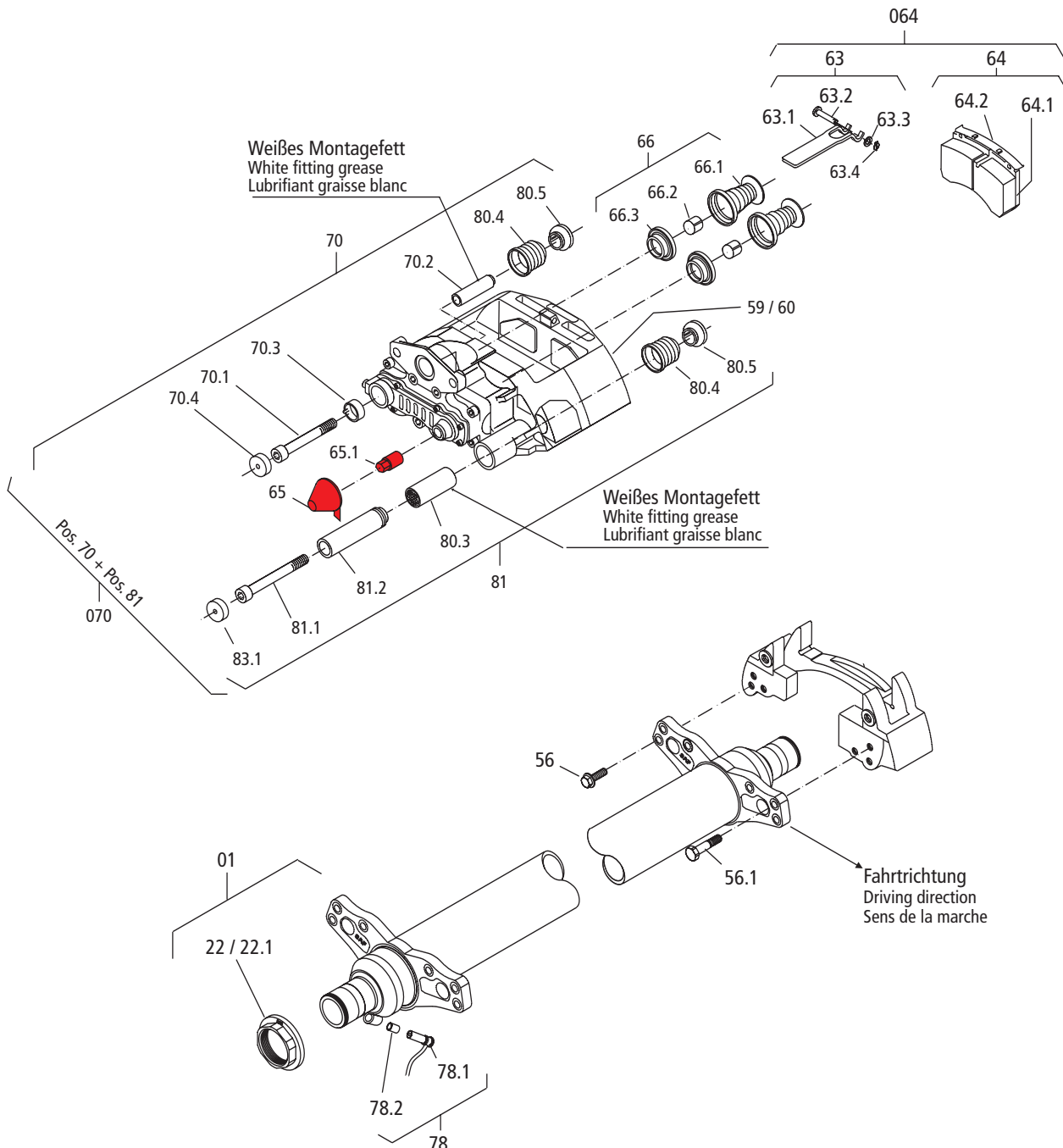
Ref.: 3 434 3816 00 (Knorr SN + SK7)

für 1 Seite
for one side
par côté

Ersatz für
Replacement for
Produit de remplacement
3 434 3810 00

für Achstyp
for axle types
pour types d'essieu

SK RS 9019 / 11019K
SK RZ 9019 / 11019K
SK RB 9019K(I)
SK RS 9022 / 11222K
SK RZ 9022 / 11222K
SK RB 9022K(I)
B-, S-, Z-Series 22K01
B-, S-, Z-Series 19K



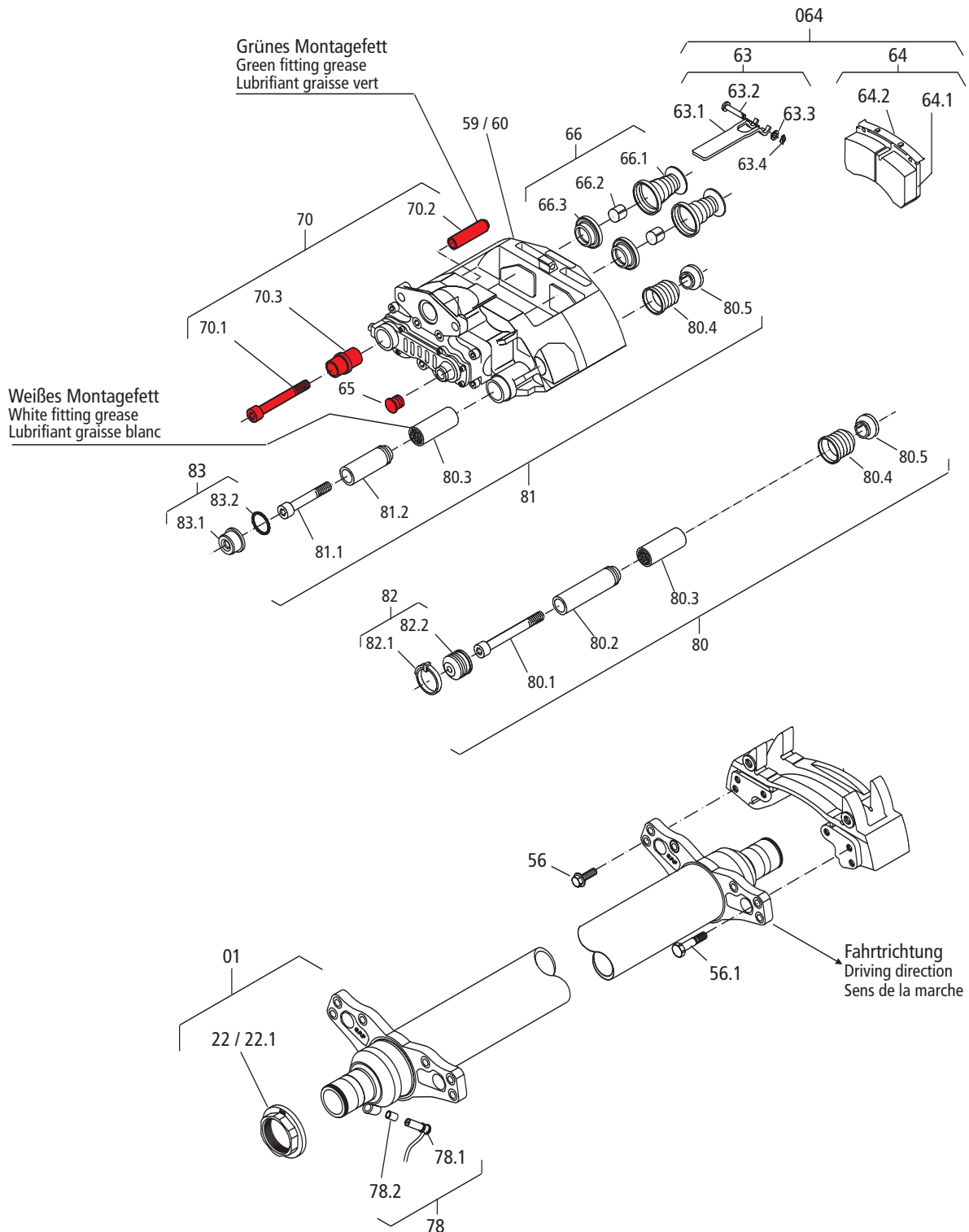
Guide kit / Seal kit
Ensemble de guidage / Ensemble d'étanchéité

für Achstyp
for axle types
pour types d'essieu

Ref.: 3 434 3801 00 (Knorr **SB**)

SK RS 9019 / 11019K
SK RZ 9019 / 11019K
SK RB 9019K
SK RS 9022 / 11222K
SK RZ 9022 / 11222K
SK RB 9022K

für 1 Seite
for one side
par côté



Führungssatz / Dichtungssatz

Guide kit / Seal kit
Ensemble de guidage / Ensemble d'étanchéité

Ref.: 3 434 3805 00 (Knorr **SB**)

für 1 Seite
for one side
par côté

Kann nicht verwendet werden bei SB6 Fert.dat. A0026 siehe
Typschild Bremsattel.

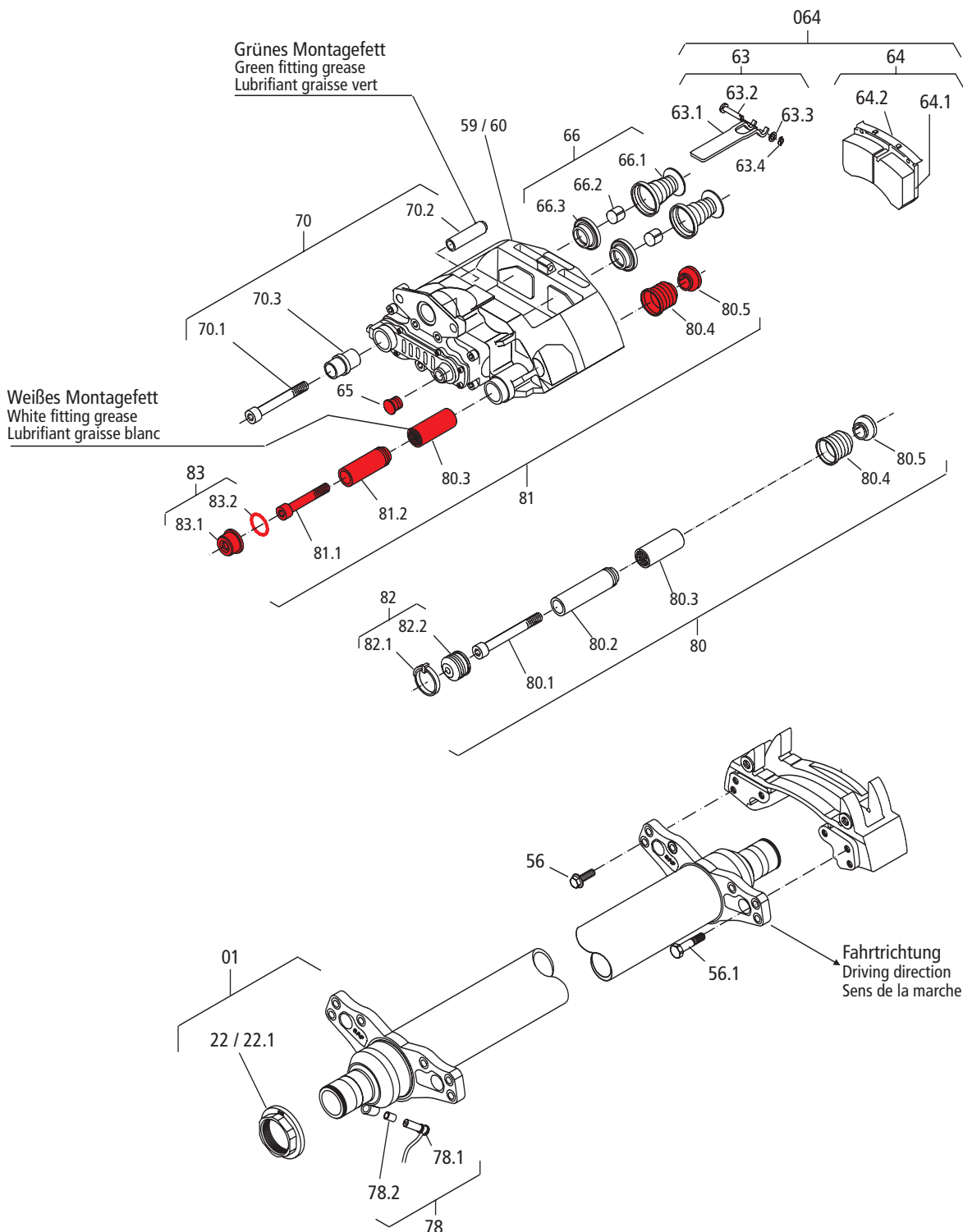
Not to be used with SB6 production date A0026.
See type plate brake calliper.

Pas à utiliser avec SB6 date de prod. A0026.
Voir plaque d'identification d'étrier de frein.

für Achstyp
for axle types
pour types d'essieu

SK RS 9019 / 11019K
SK RZ 9019 / 11019K
SK RB 9019K
SK RS 9022 / 11222K
SK RZ 9022 / 11222K
SK RB 9022K

Ersatz für
Replacement for
Produit de remplacement
3 434 3802 00



Steel cap
Capuchon en acier

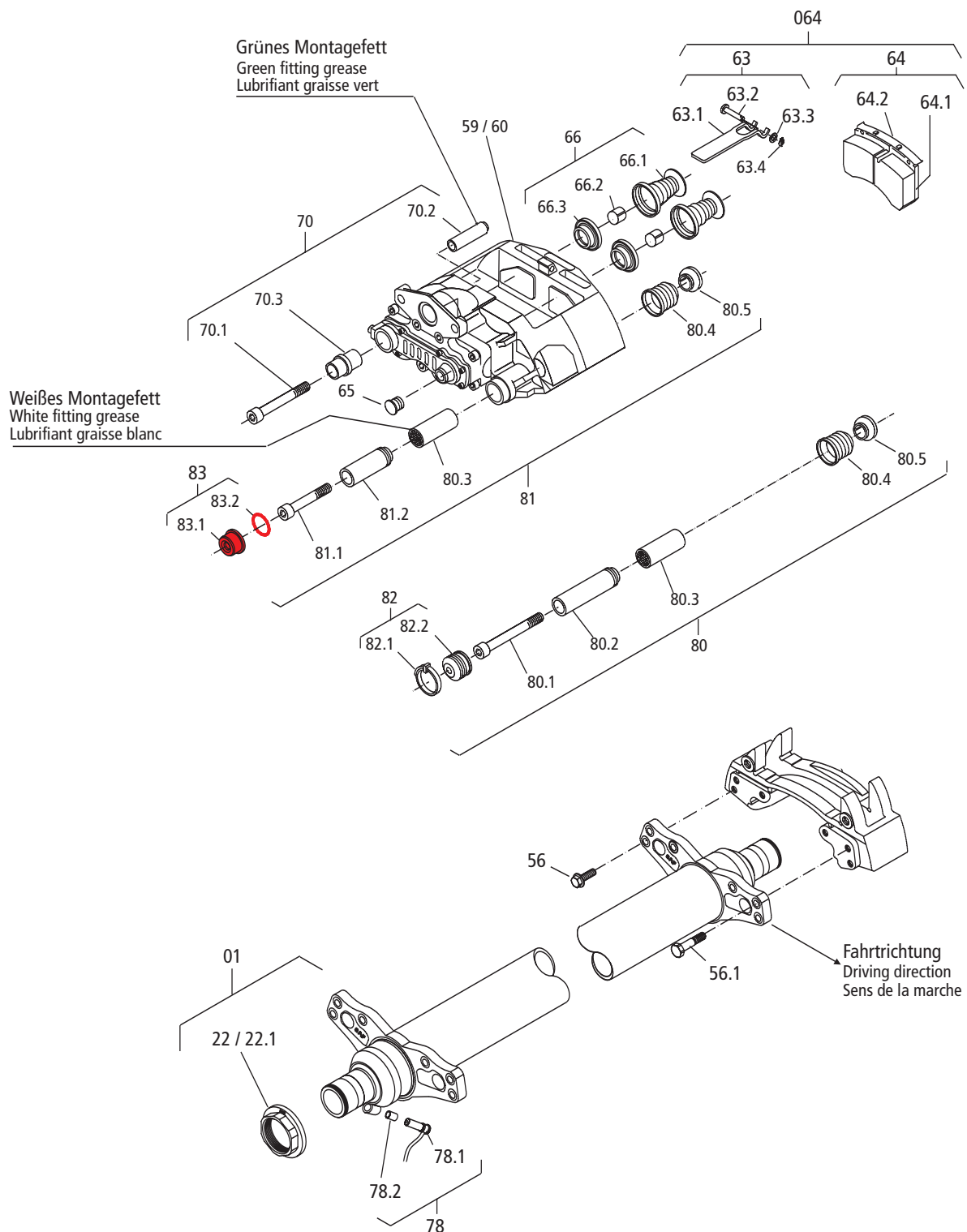
für Achstyp
for axles types
pour types d'essieu

Ref.: 3 434 3806 00 (Knorr **SB**)

für 1 Achse
for one axle
pour un essieu

Ausführung "Stahlkappe"
"Steel cap" model
Modèle "capuchon en acier"

SK RS 9019 / 11019K
SK RZ 9019 / 11019K
SK RB 9019K
SK RS 9022 / 11222K
SK RZ 9022 / 11222K
SK RB 9022K



Führungssatz / Dichtungssatz

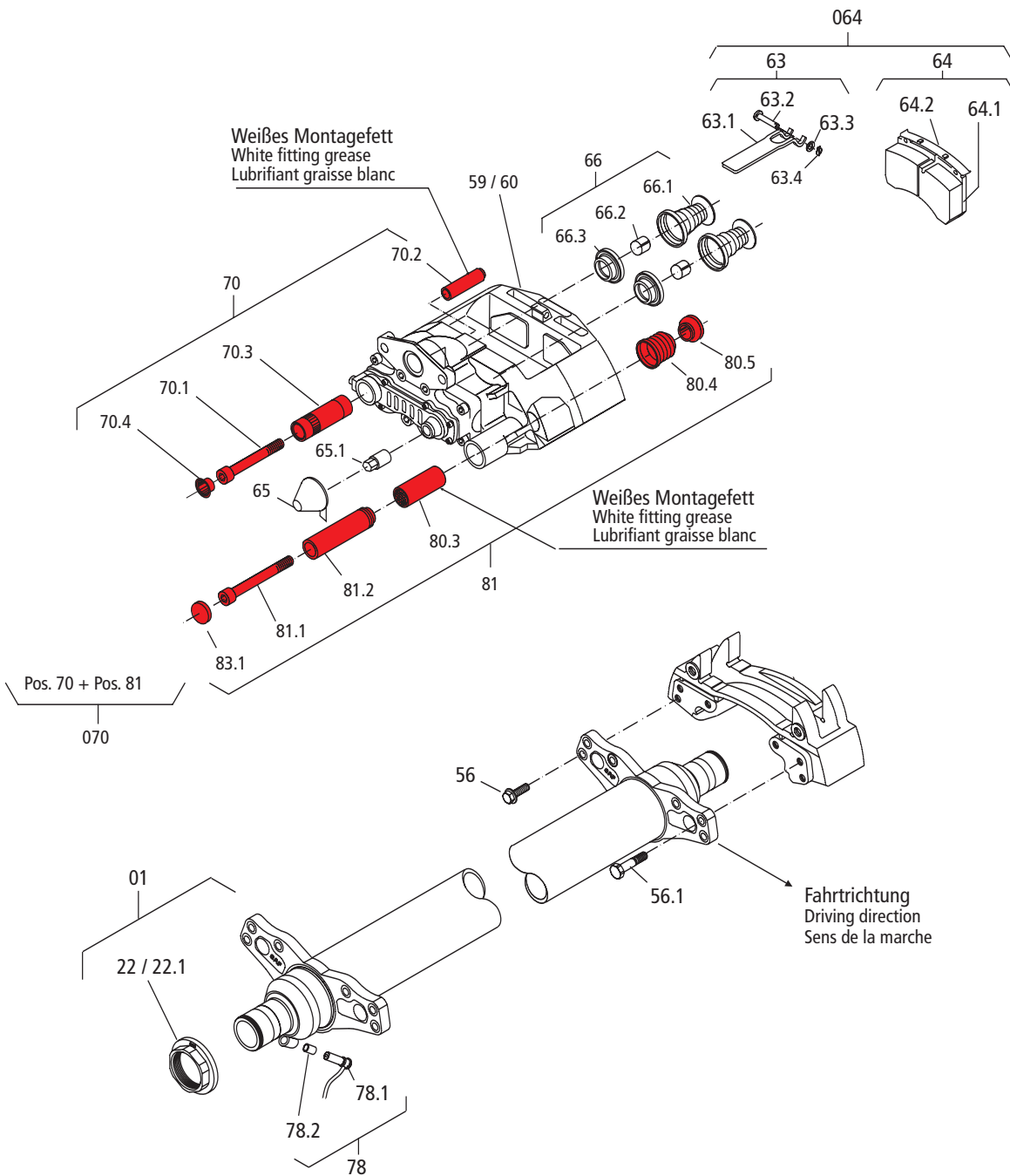
Guide kit / Seal kit
Ensemble de guidage / Ensemble d'étanchéité

Ref.: 3 434 3812 00 (Knorr SN)

für 1 Seite
for one side
par côté

für Achstyp
for axle types
pour types d'essieu

SK RS 9019 / 11019K
SK RZ 9019 / 11019K
SK RB 9019K(I)
SK RS 9022 / 11222K
SK RZ 9022 / 11222K
SK RB 9022K(I)
B-, S-, Z-Series 19K



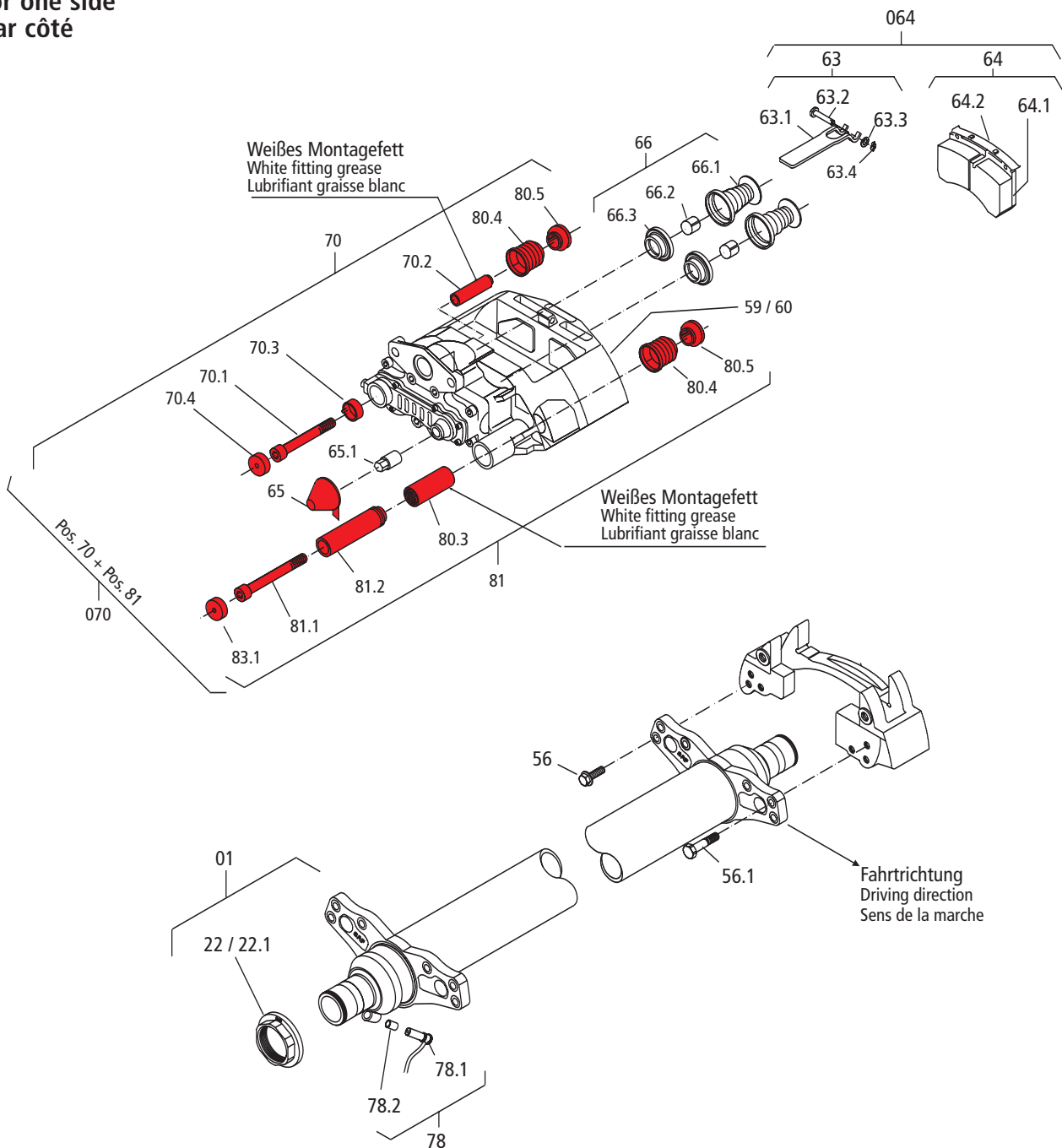
Guide kit / Seal kit
Ensemble de guidage / Ensemble d'étanchéité

für Achstyp
for axle types
pour types d'essieu

Ref.: 3 434 3815 00 (Knorr SK7)
(Knorr SN7 –
siehe Typschild 3.080.**21**
see type plate 3.080.**21**
Voir plaque d'ident. 3.080.**21**

SK RS 9022 / 11222K
SK RZ 9022 / 11222K
SK RB 9022K(I)
B-, S-, Z-Series 22K01

für 1 Seite
for one side
par côté



Kappensatz

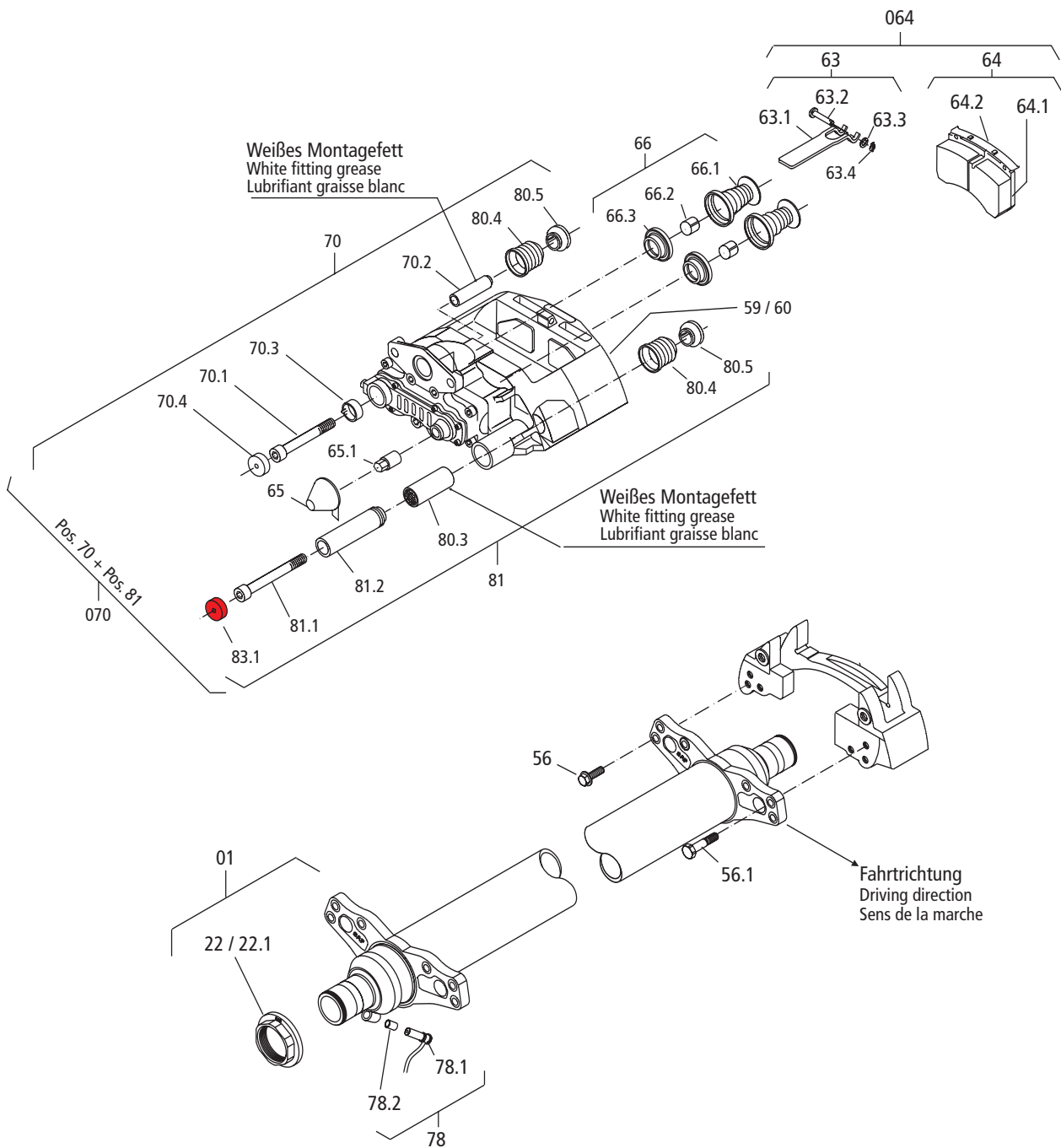
Cap kit
Ensemble de capuchon

Ref.: 3 434 3817 00 (Knorr SK7)

6 Stück
6 pieces
6 morceaux

für Achstyp
for axle types
pour types d'essieu

SK RS 9022 / 11222K
SK RZ 9022 / 11222K
SK RB 9022K(I)
B-, S-, Z-Series 22K01



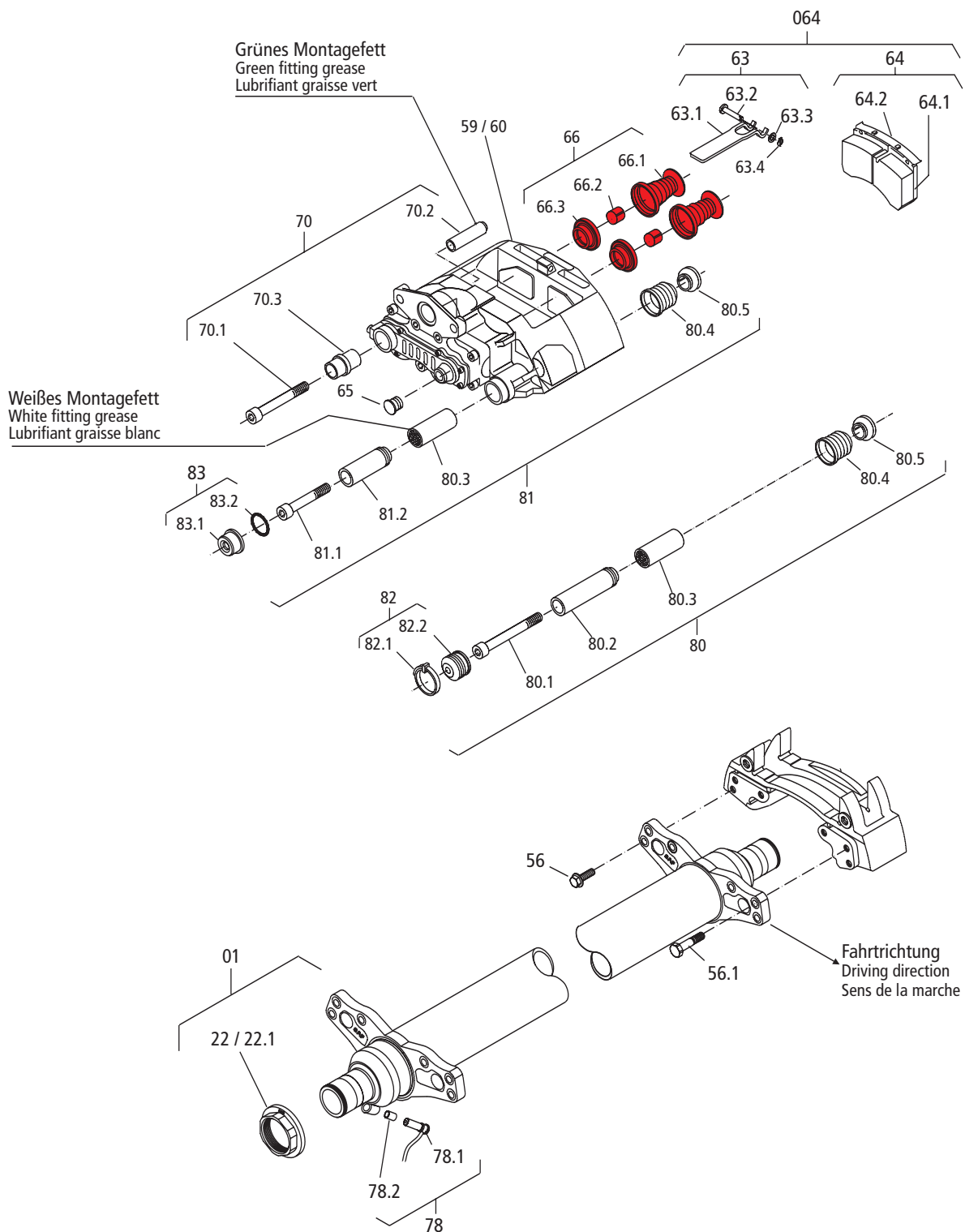
Thrust piece
Élément de pression

Ref.: 3 434 3804 00 (Knorr **SB**)

für 1 Seite
for one side
par côté

für Achstyp
for axle types
pour types d'essieu

SK RS 9019 / 11019K
SK RZ 9019 / 11019K
SK RB 9019K
SK RS 9022 / 11222K
SK RZ 9022 / 11222K
SK RB 9022K



Druckstück

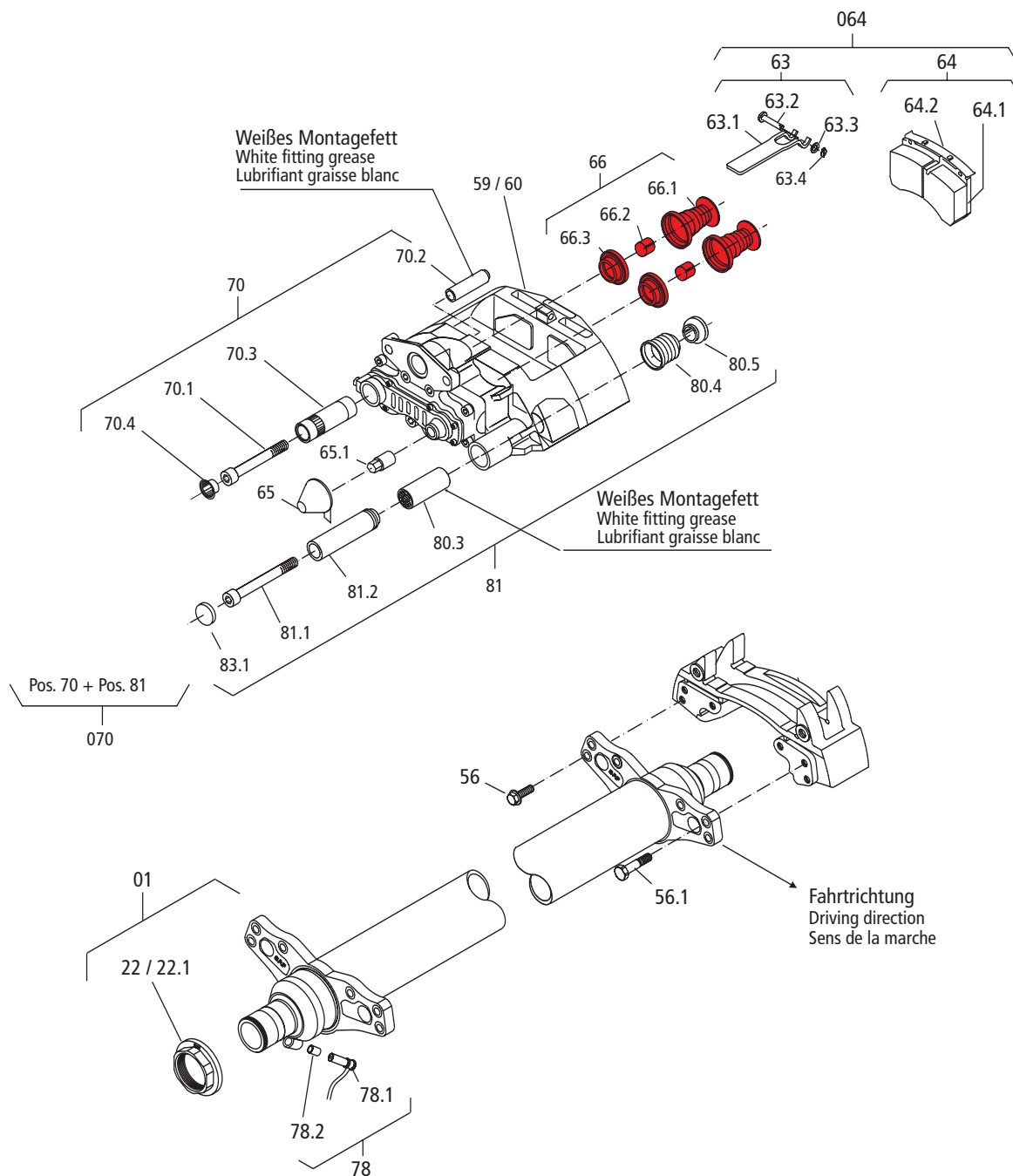
Thrust piece
Élément de pression

Ref.: 3 434 3814 00 (Knorr SN + SK)

für 1 Seite
for one side
par côté

für Achstyp
for axle types
pour types d'essieu

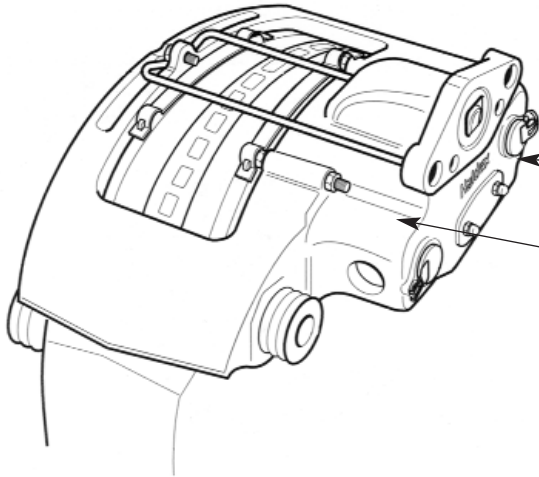
SK RS 9019 / 11019K
SK RZ 9019 / 11019K
SK RB 9019K(I)
SK RS 9022 / 11222K
SK RZ 9022 / 11222K
SK RB 9022K(I)
B-, S-, Z-Series 22K01
B-, S-, Z-Series 19K



Identifizierung Haldex Bremssattel Mark II / Mark III / Mark IV

Identification of Haldex brake callipers Mark II / Mark III / Mark IV
Identification étrier Haldex Mark II / Mark III / Mark IV

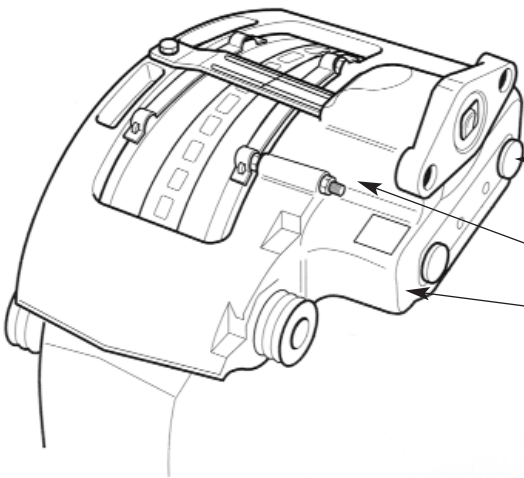
Haldex Mark II ab / from / partir de 03 / 1999



Abdeckkappe mit O-Ring
Protective cap with O-ring
Capuchon de protection avec joint torique

Monoblockgehäuse
Monobloc housing
Carter monobloc

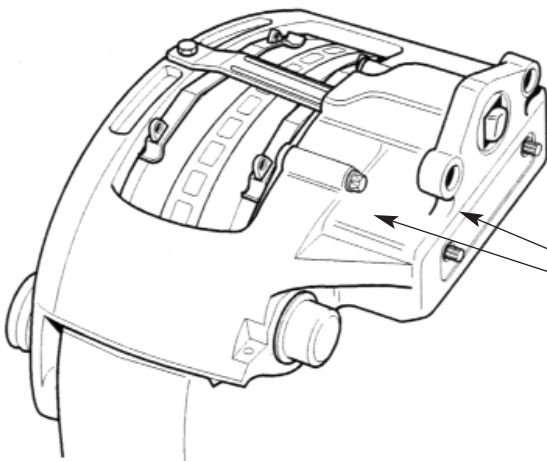
Haldex Mark III ab / from / partir de 10 / 2000



Abdeckkappe ohne O-Ring
Protective cap without O-ring
Capuchon de protection sans joint torique

Monoblock mit Öffnung
Monobloc with hole
Monobloc avec orifice

Haldex Mark IV ab / from / partir de 11 / 2001



Einstellschrauben überstehend und ohne
Abdeckkappen.
Adjusting screws stand out and without
protective cap.
Vis de réglage débordante et sans
capuchon de protection.

Monoblock mit Öffnung
Monobloc with hole
Monobloc avec orifice

Bremsbeläge

Brake pad
Plaquette de frein

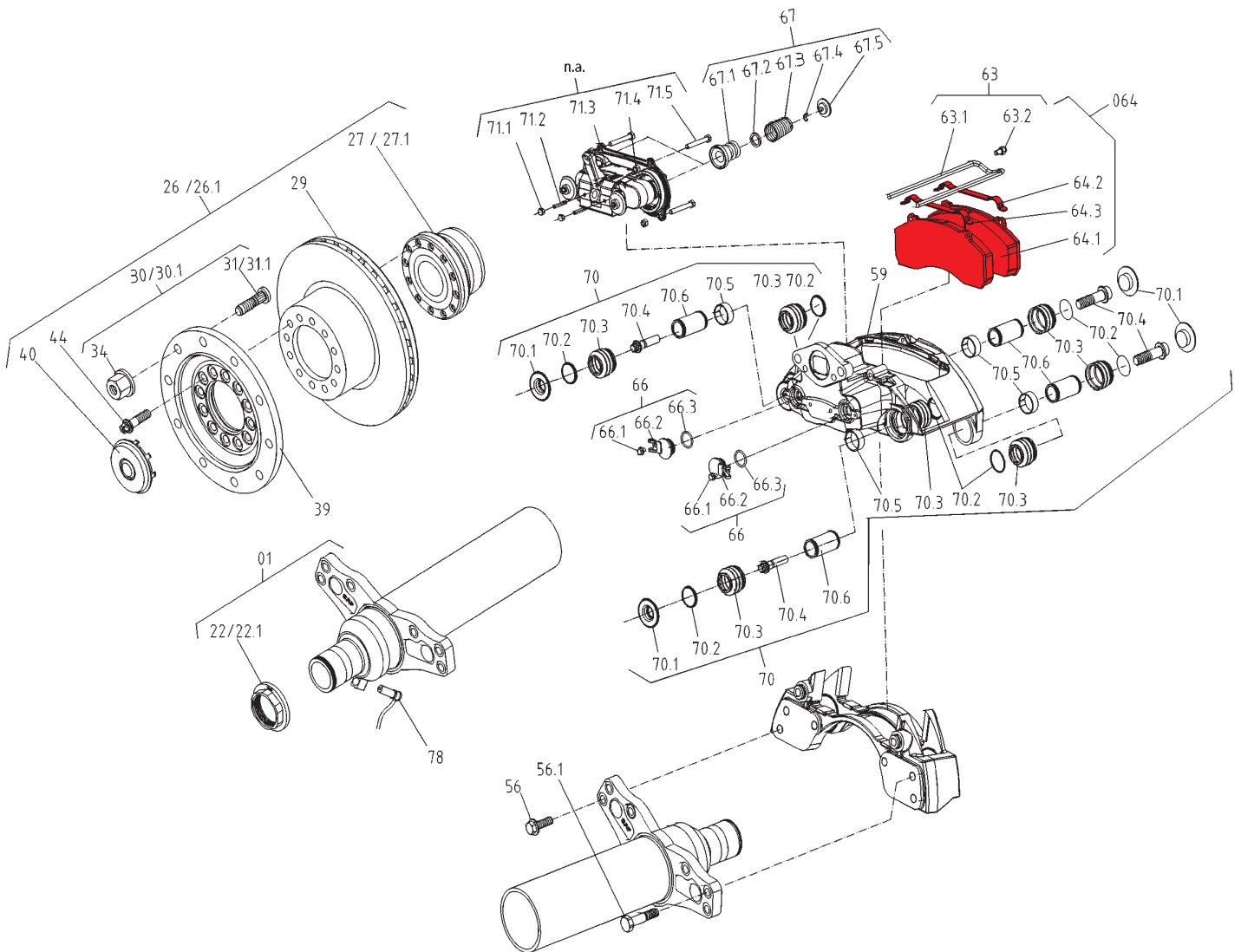
Ref.: 3 057 3179 00

für 1 Achse
for one axle
par essieu

für Achstyp
for axle types
pour types d'essieu

SK RB 9022H
MK II + III + IV
Modul X

(Identifikation siehe Seite 40)
(Identification see page 40)
(Identification voir page 40)



Brake pad retaining clip
Support de plaquette de frein

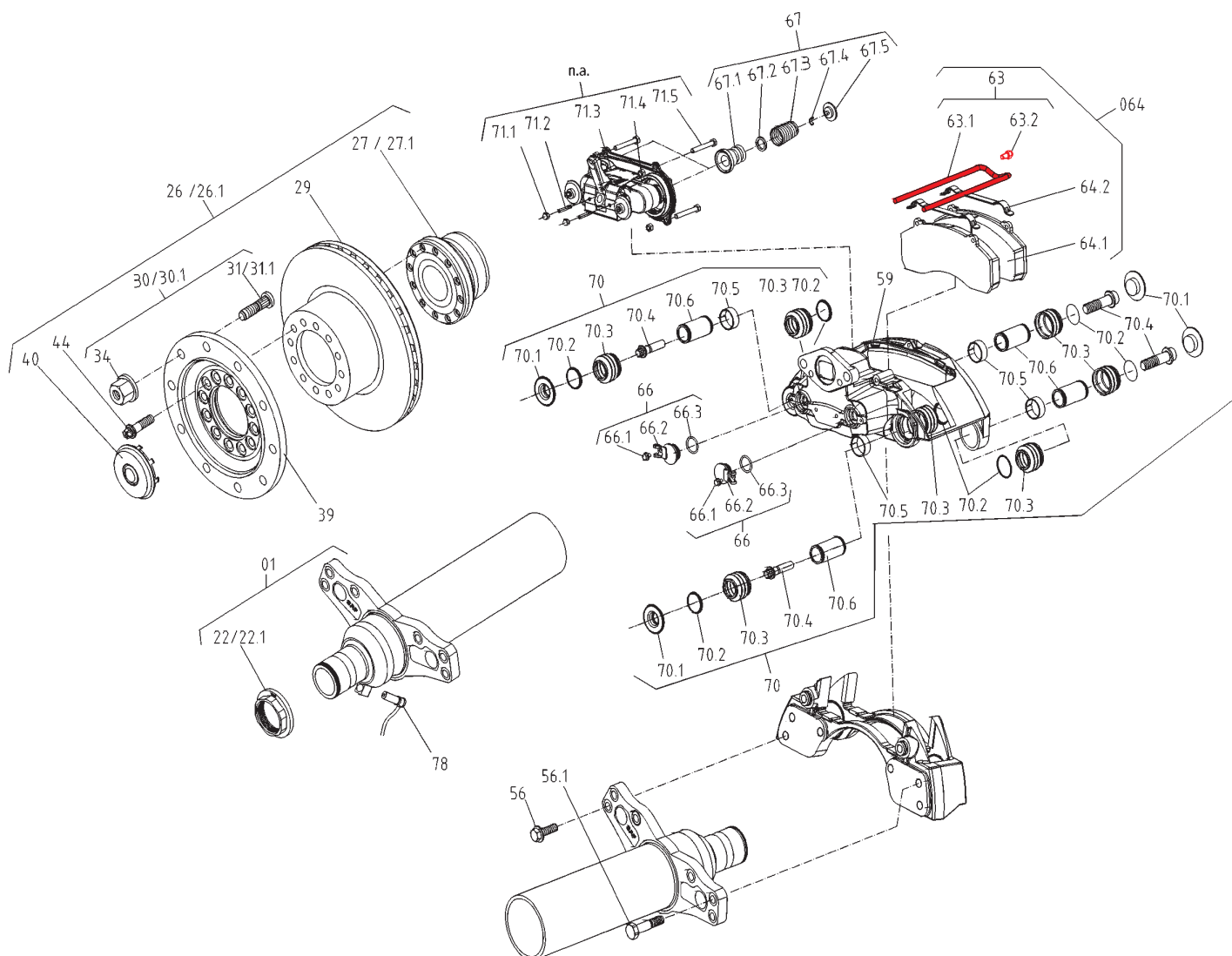
Ref.: 3 434 3851 00

für 1 Achse
for one axle
pour un essieu

für Achstyp
for axle types
pour types d'essieu

SK RB 9022H
MK II – S/N.042xxx

(Identifikation siehe Seite 40)
(Identification see page 40)
(Identification voir page 40)



Bremsbelag-Haltebügel

Brake pad retaining clip
Support de plaquette de frein

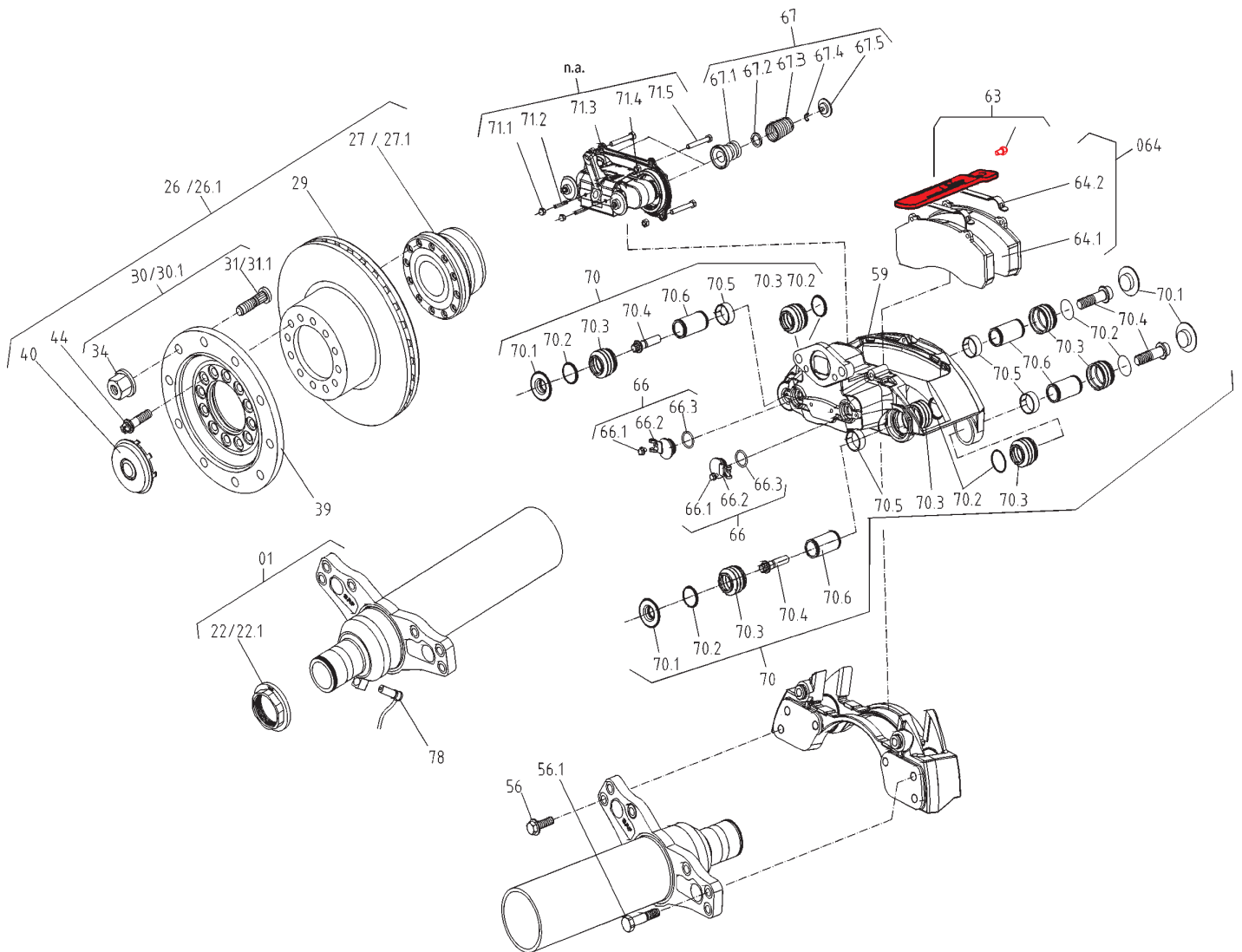
Ref.: 3 434 3851 01

für 1 Achse
for one axle
par essieu

für Achstyp
for axle types
pour types d'essieu

SK RB 9022H
MK III – S/N.043xxx ↔ 142xxx
MK IV – S/N.143xxx
Modul X

(Identifikation siehe Seite 40)
(Identification see page 40)
(Identification voir page 40)



Gleitfunktion (ohne Bolzen)



Slide function (without bolt)
Fonction de glissement (sans boulon)

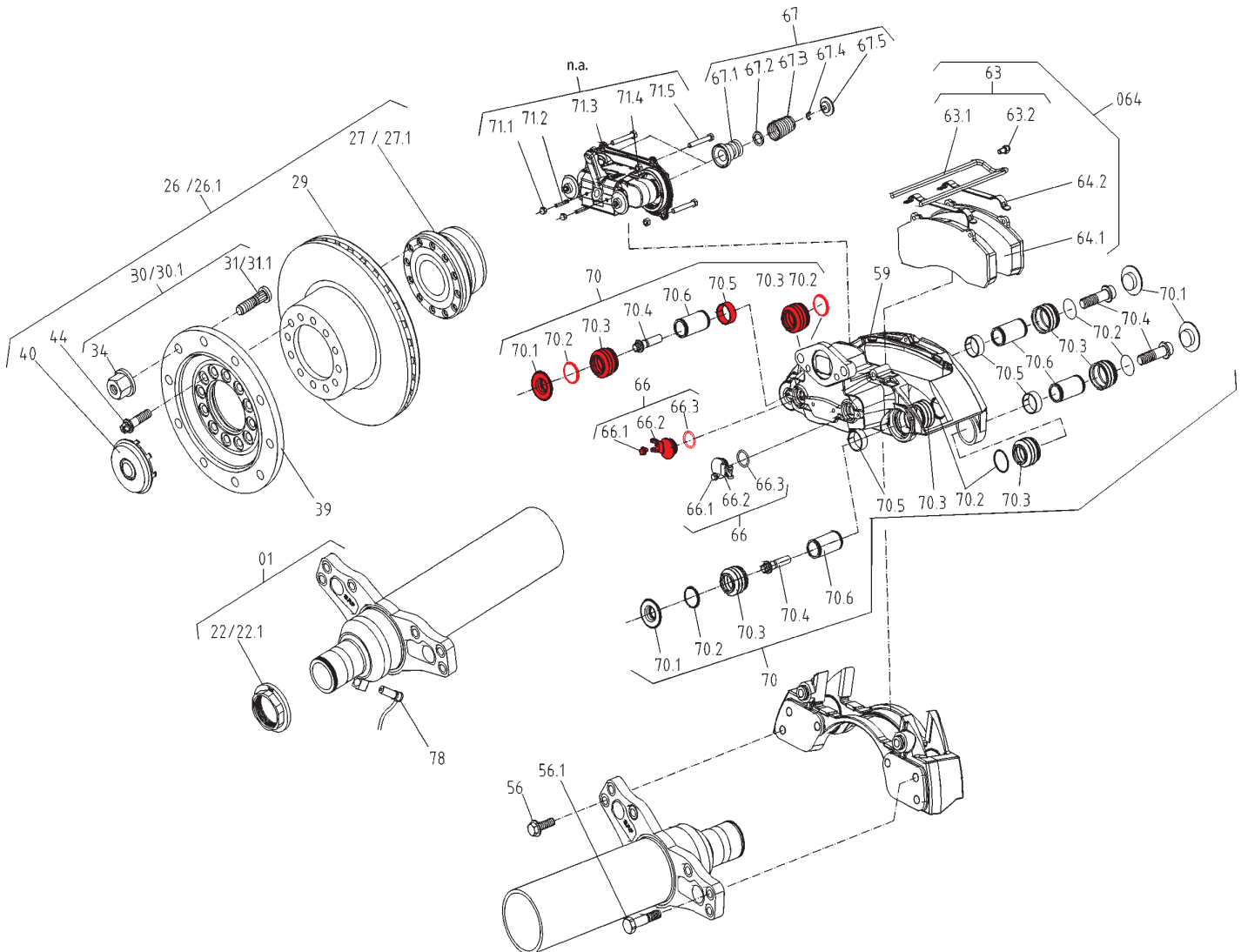
Ref.: 3 434 3858 00

einzel
unique
unique

für Achstyp
for axle types
pour types d'essieu

SK RB 9022H
MK II + III + IV

(Identifikation siehe Seite 40)
(Identification see page 40)
(Identification voir page 40)



Gleitfunktion (ohne Bolzen)

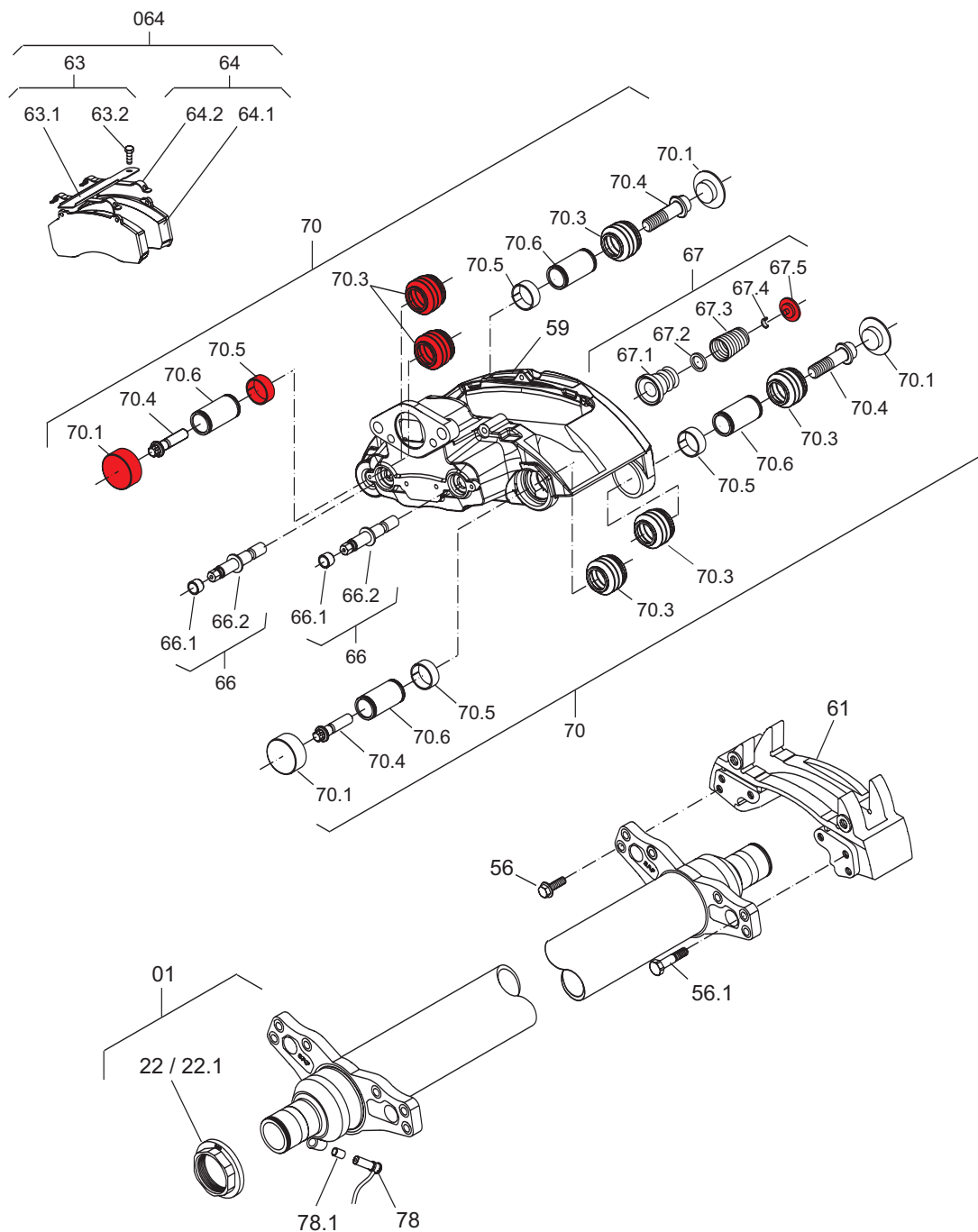
Slide function (without bolt)
Fonction de glissement (sans boulon)

Ref.: 3 434 3858 01

einzel
unique
unique

für Achstyp
for axle types
pour types d'essieu

SK RB 9022H
Modul X



Slide function (without bolt)
Fonction de glissement (sans boulon)

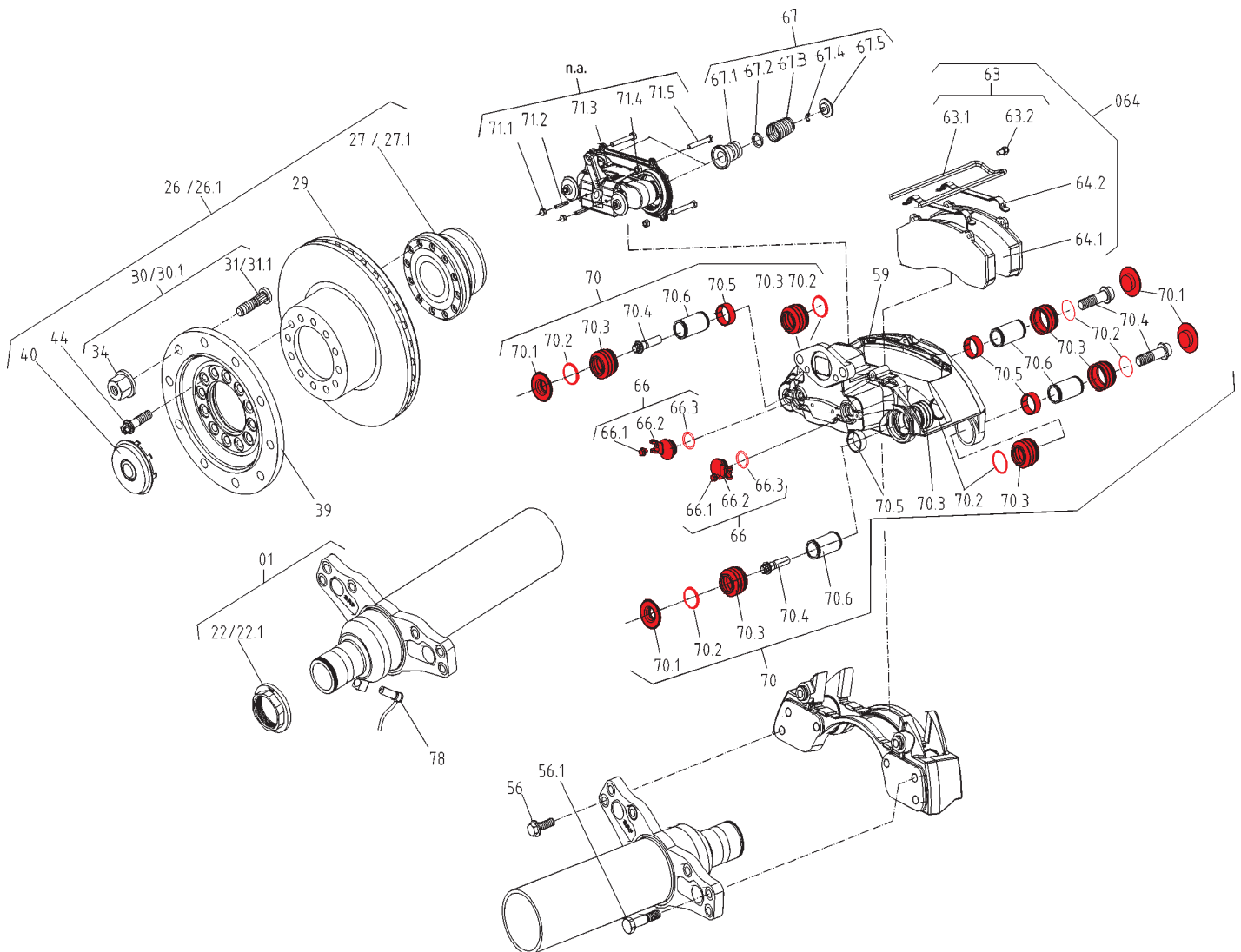
Ref.: 3 434 3857 00

für 1 Seite
for one side
par côté

für Achstyp
for axle types
pour types d'essieu

SK RB 9022H
MK II + III + IV

(Identifikation siehe Seite 40)
(Identification see page 40)
(Identification voir page 40)



Gleitfunktion (ohne Bolzen)

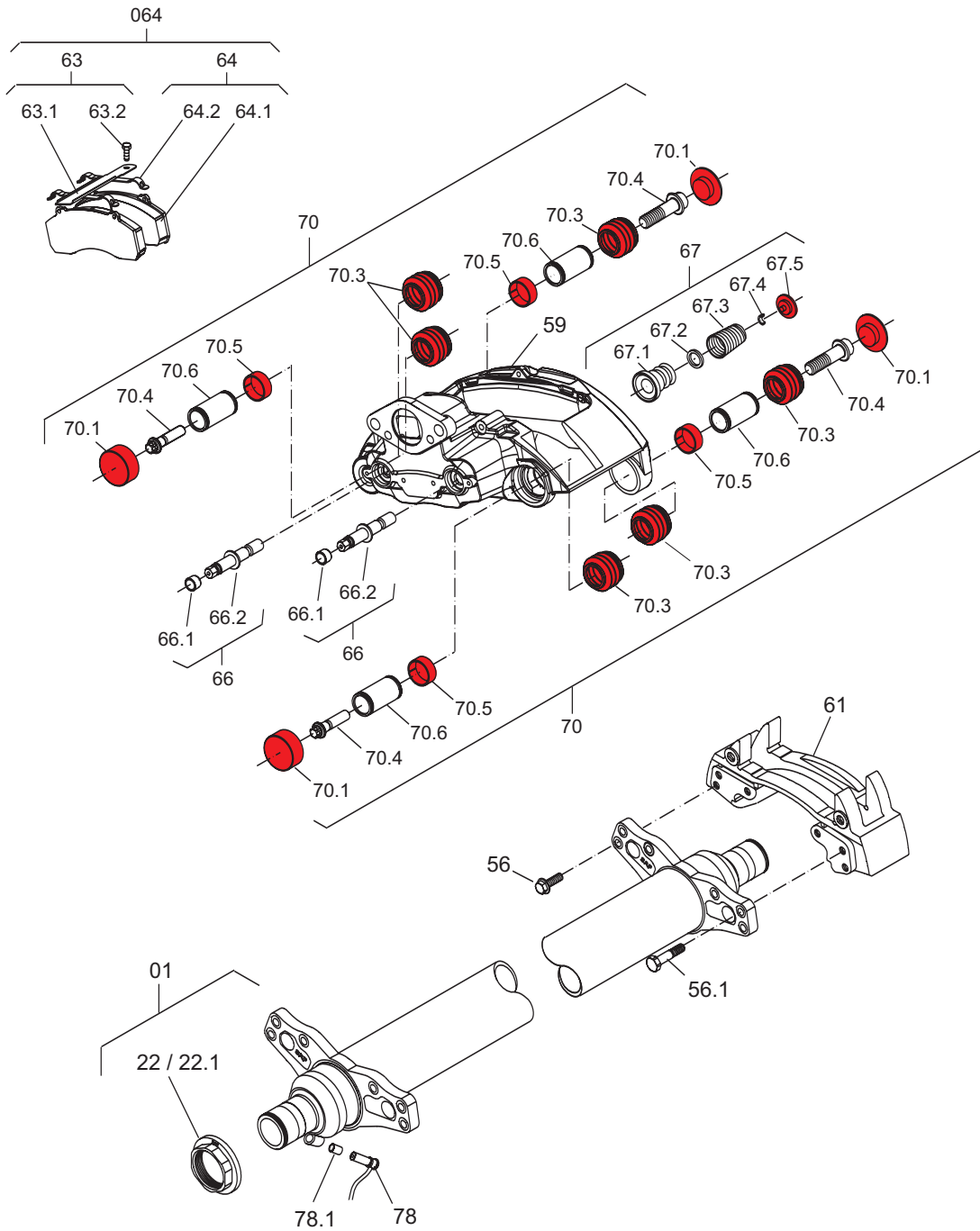
Slide function (without bolt)
Fonction de glissement (sans boulon)

Ref.: 3 434 3857 02

für 1 Achse
for one axle
par essieu

für Achstyp
for axle types
pour types d'essieu

SK RB 9022H
Modul X



Slide function
Fonction de glissement

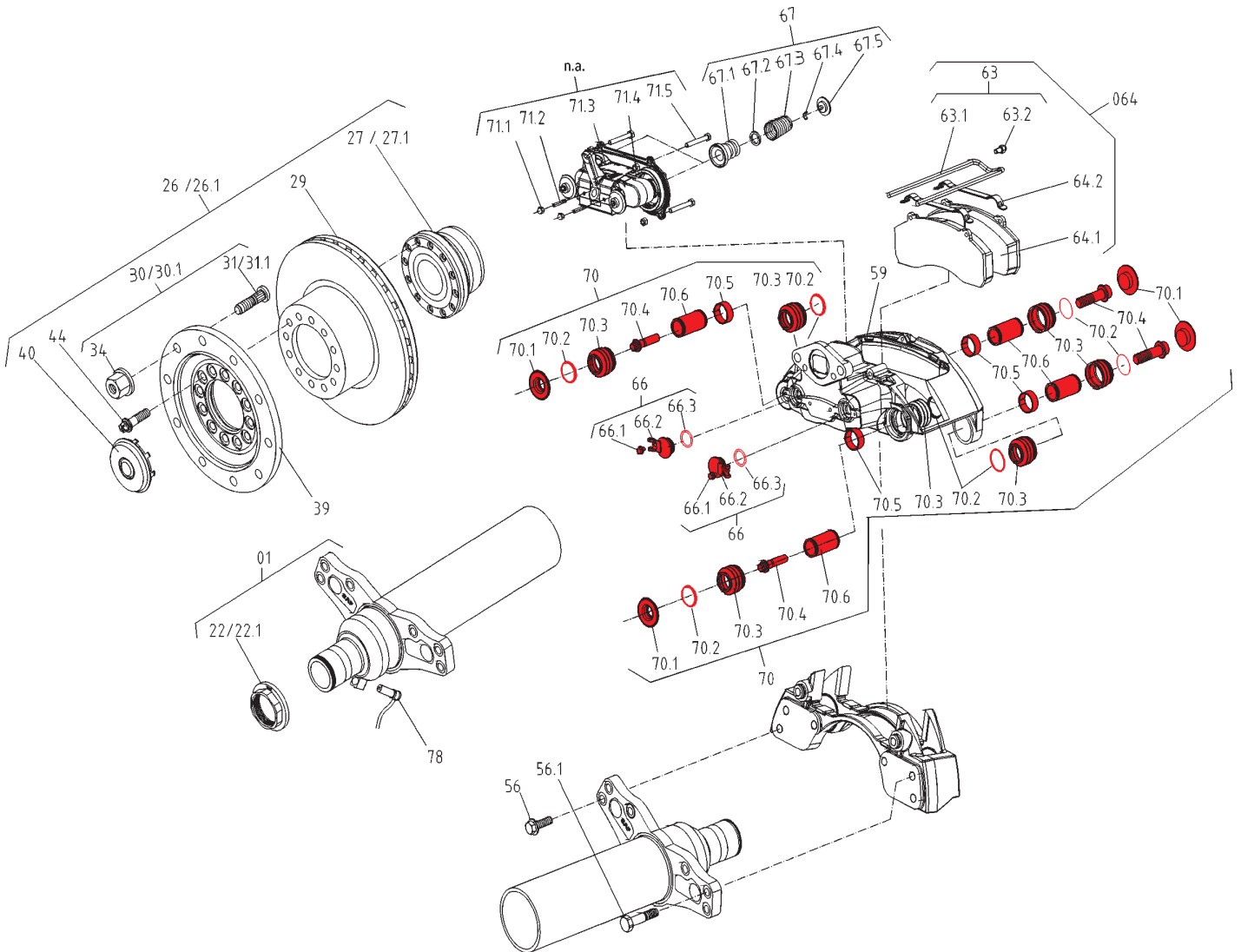
Ref.: 3 434 3854 00

für 1 Seite
for one side
par côté

für Achstyp
for axle types
pour types d'essieu

SK RB 9022H
MK II – S/N.042xxx

(Identifikation siehe Seite 40)
(Identification see page 40)
(Identification voir page 40)



Gleitfunktion

Slide function
Fonction de glissement

Ref.: 3 434 3854 01

für 1 Seite
for one side
par côté

für Achstyp
for axle types
pour types d'essieu

SK RB 9022H

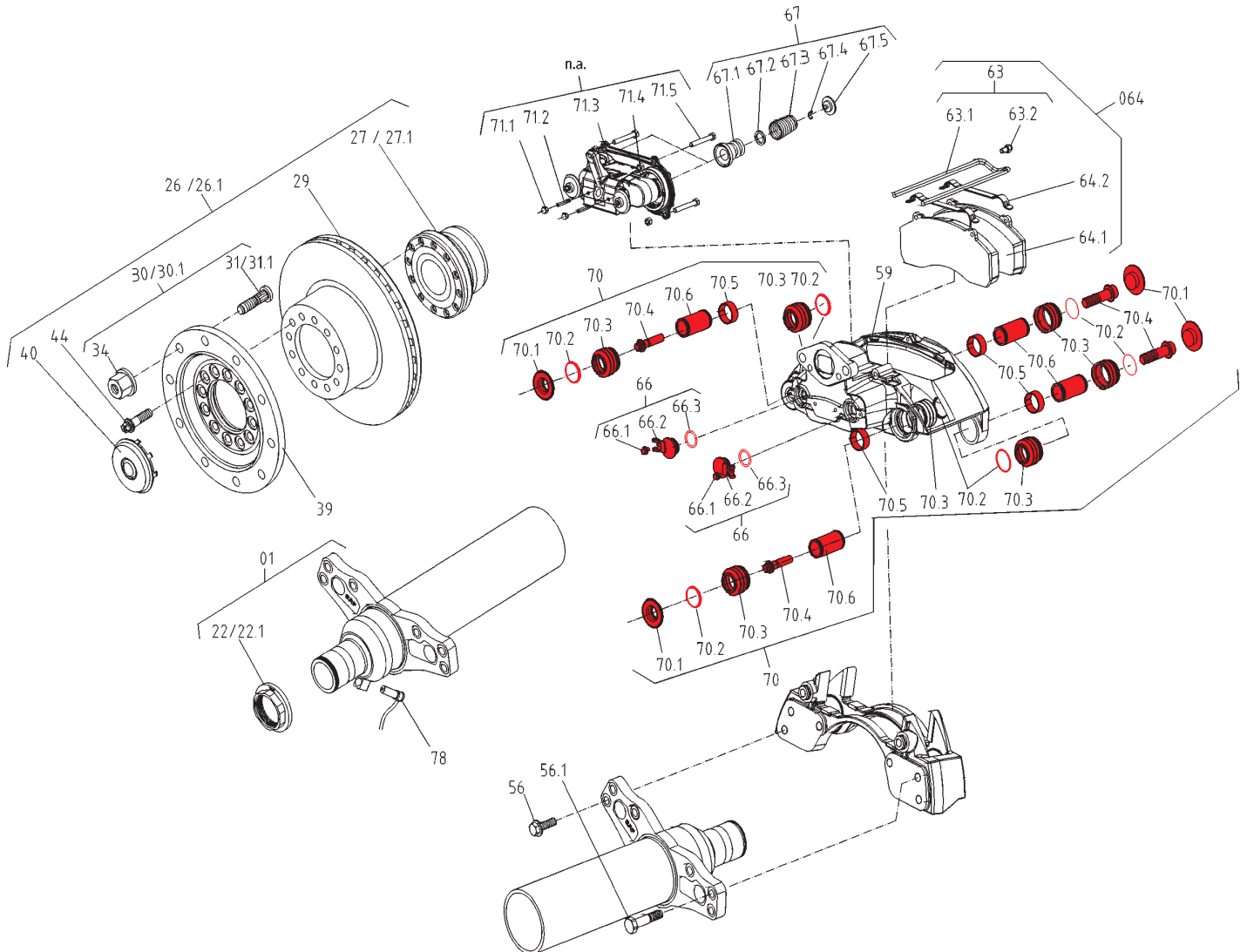
MK III – S/N.043xxx ↔ 142xxx

MK IV – S/N.143xxx

(Identifikation siehe Seite 40)

(Identification see page 40)

(Identification voir page 40)



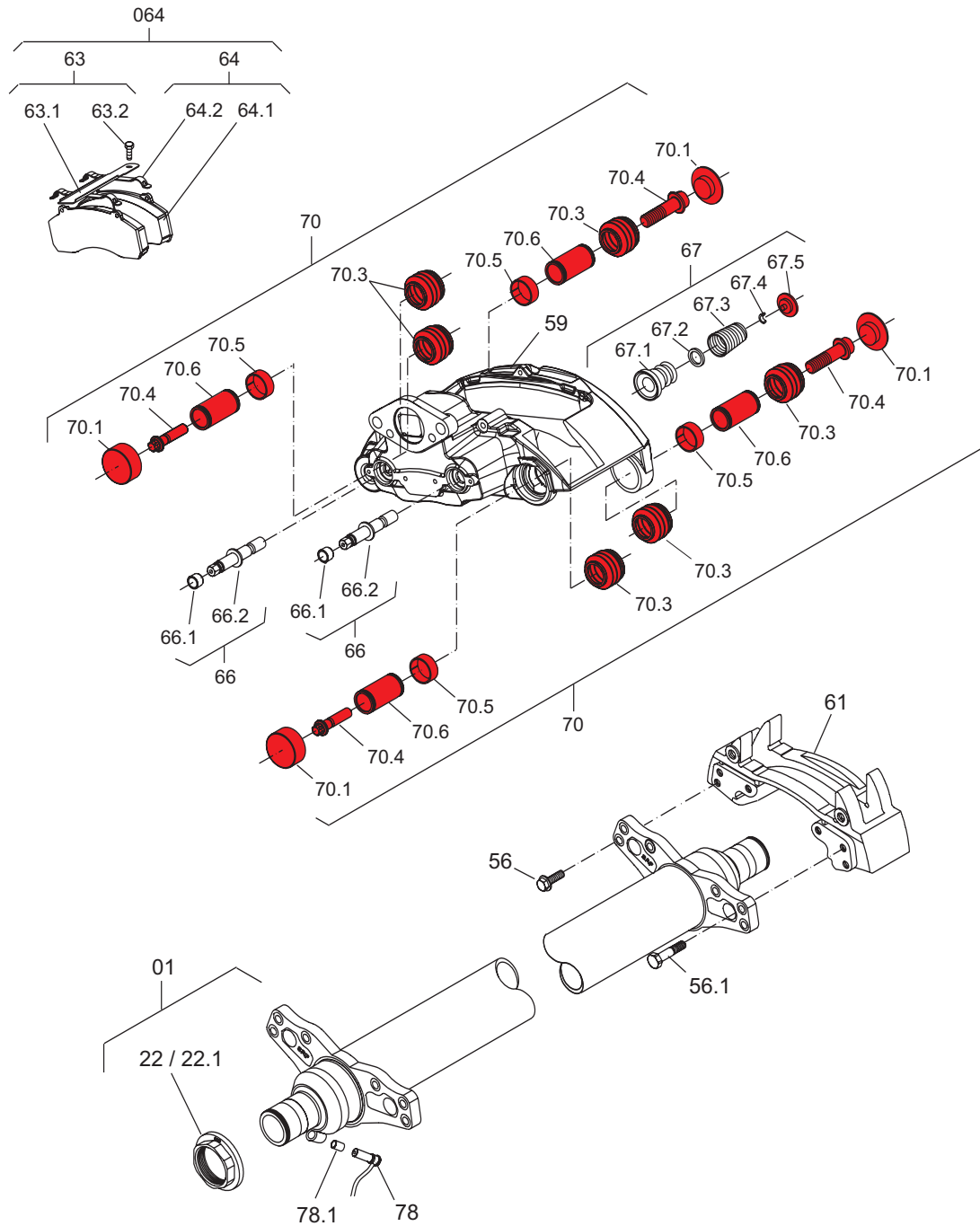
Slide function
Fonction de glissement

für Achstyp
for axle types
pour types d'essieu

Ref.: 3 434 3854 02

SK RB 9022H
Modul X

für 1 Seite
for one side
par côté



Stopfen

Plug
Bouchon

Ref.: 3 434 3855 00

für 1 Seite
for one side
par côté

für Achstyp
for axle types
pour types d'essieu

SK RB 9022H

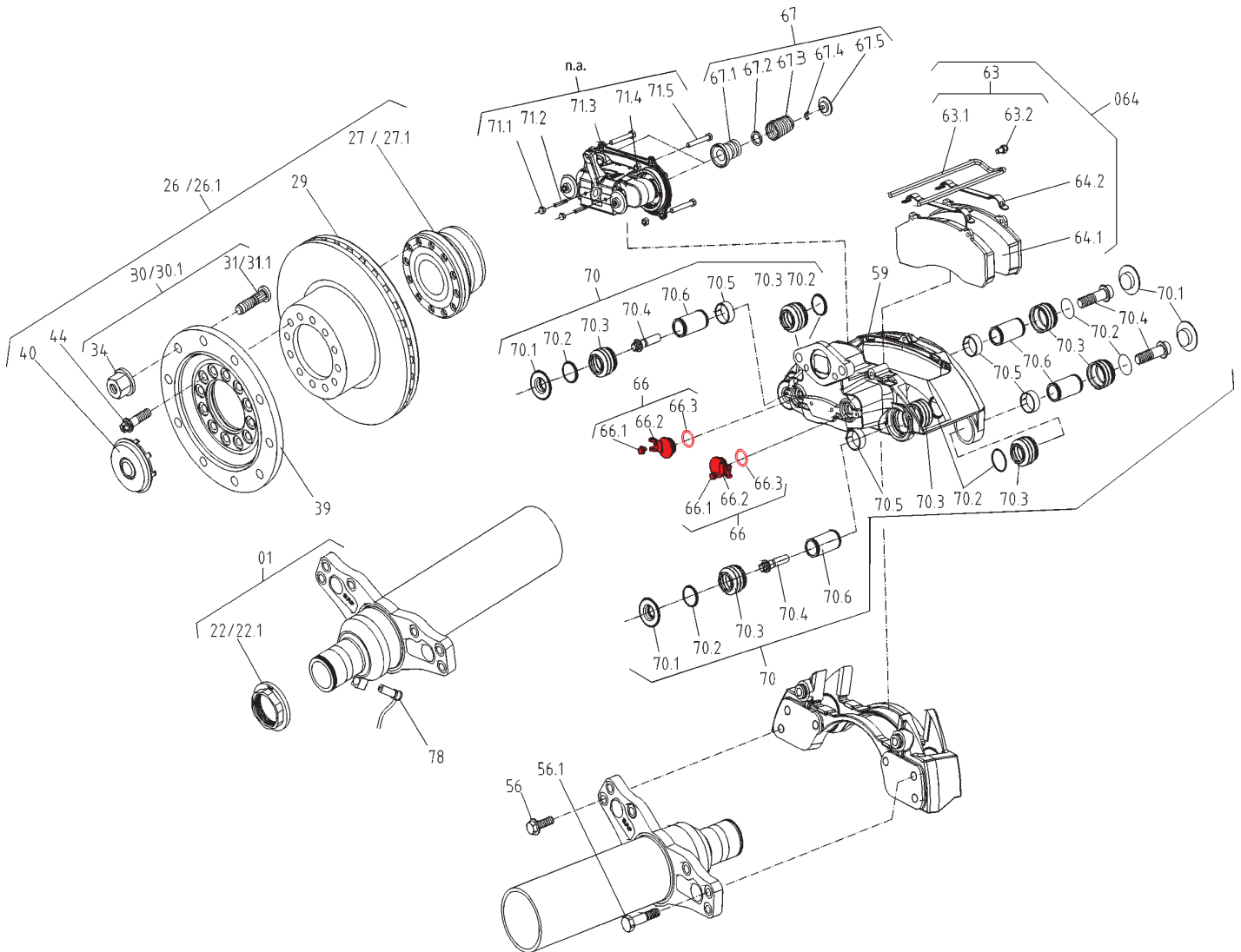
MK II – S/N.042xxx

MK III – S/N.043xxx ↔ 142xxx

(Identifikation siehe Seite 40)

(Identification see page 40)

(Identification voir page 40)



Shaft sealing ring
Garniture étanche d'arbre

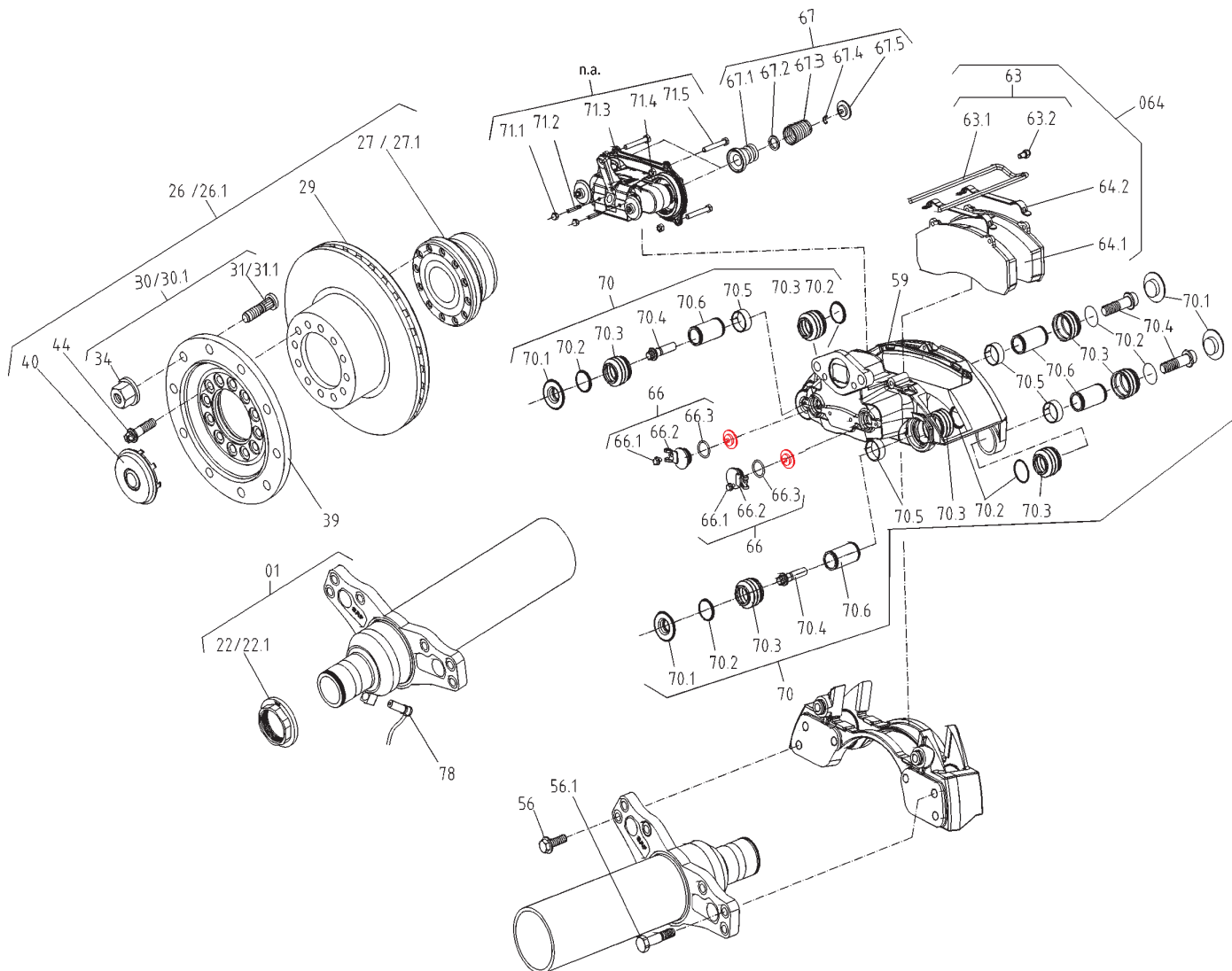
Ref.: 3 434 3855 01

für 1 Seite
for one side
par côté

für Achstyp
for axle types
pour types d'essieu

SK RB 9022H
MK III – S/N.043xxx ↔ 142xxx

(Identifikation siehe Seite 40)
(Identification see page 40)
(Identification voir page 40)



Wellendichtungsring

Shaft sealing ring
Garniture étanche d'arbre

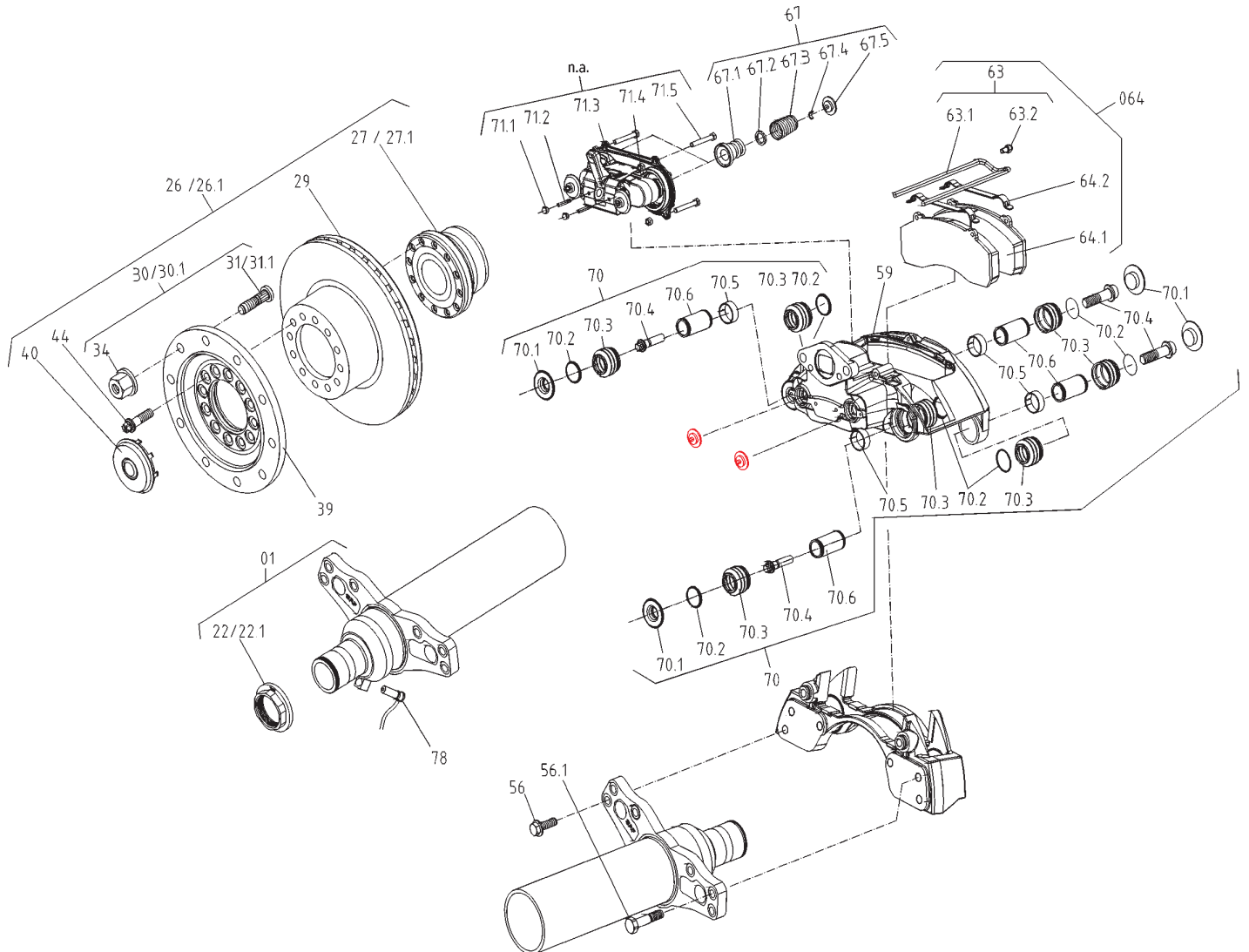
Ref.: 3 434 3855 02

für 1 Seite
for one side
par côté

für Achstyp
for axle types
pour types d'essieu

SK RB 9022H
MK IV – S/N.143xxx

(Identifikation siehe Seite 40)
(Identification see page 40)
(Identification voir page 40)



Protection cap
Capuchon de protection

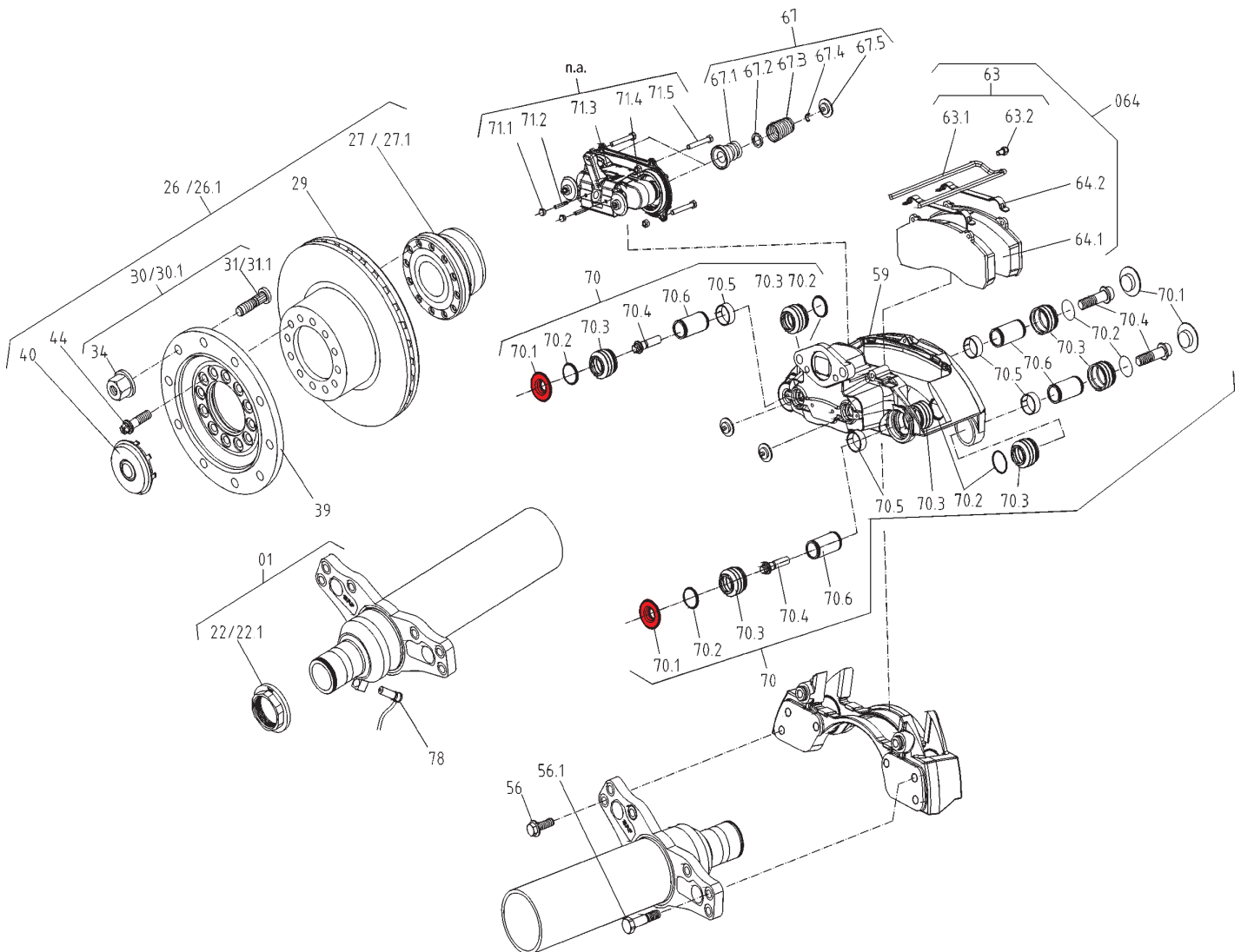
Ref.: 3 434 3856 00

für 1 Seite
for one side
par côté

für Achstyp
for axle types
pour types d'essieu

SK RB 9022H
MK IV – S/N.143xxx

(Identifikation siehe Seite 40)
(Identification see page 40)
(Identification voir page 40)



Schutzkappe

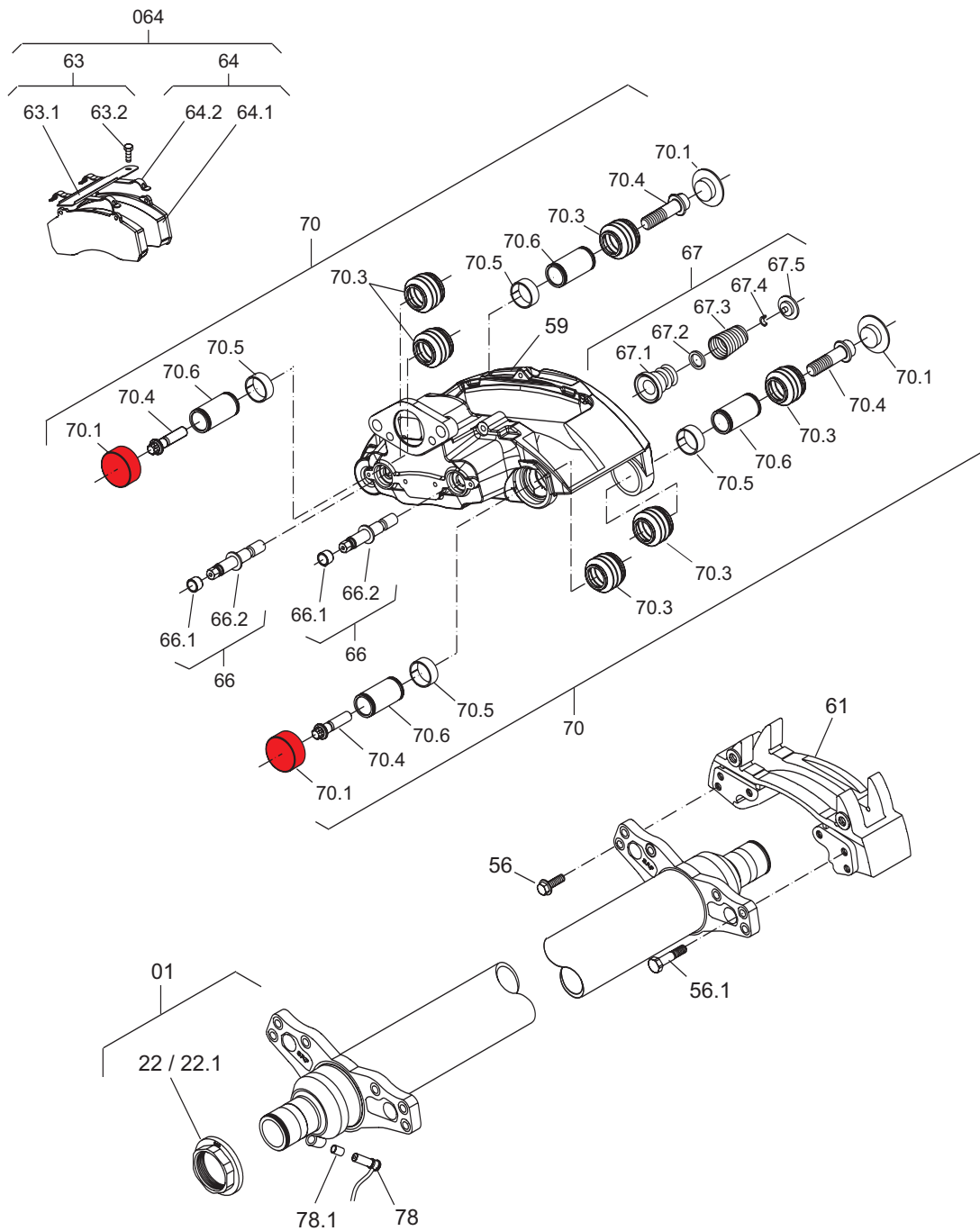
Protection cap
Capuchon de protection

Ref.: 3 434 3856 01

für 1 Seite
for one side
par côté

für Achstyp
for axle types
pour types d'essieu

SK RB 9022H
Modul X



Bellows
Soufflet

Ref.: 3 434 3852 00

für 1 Seite
for one side
par côté

für Achstyp
for axles types
pour types d'essieu

SK RB 9022H

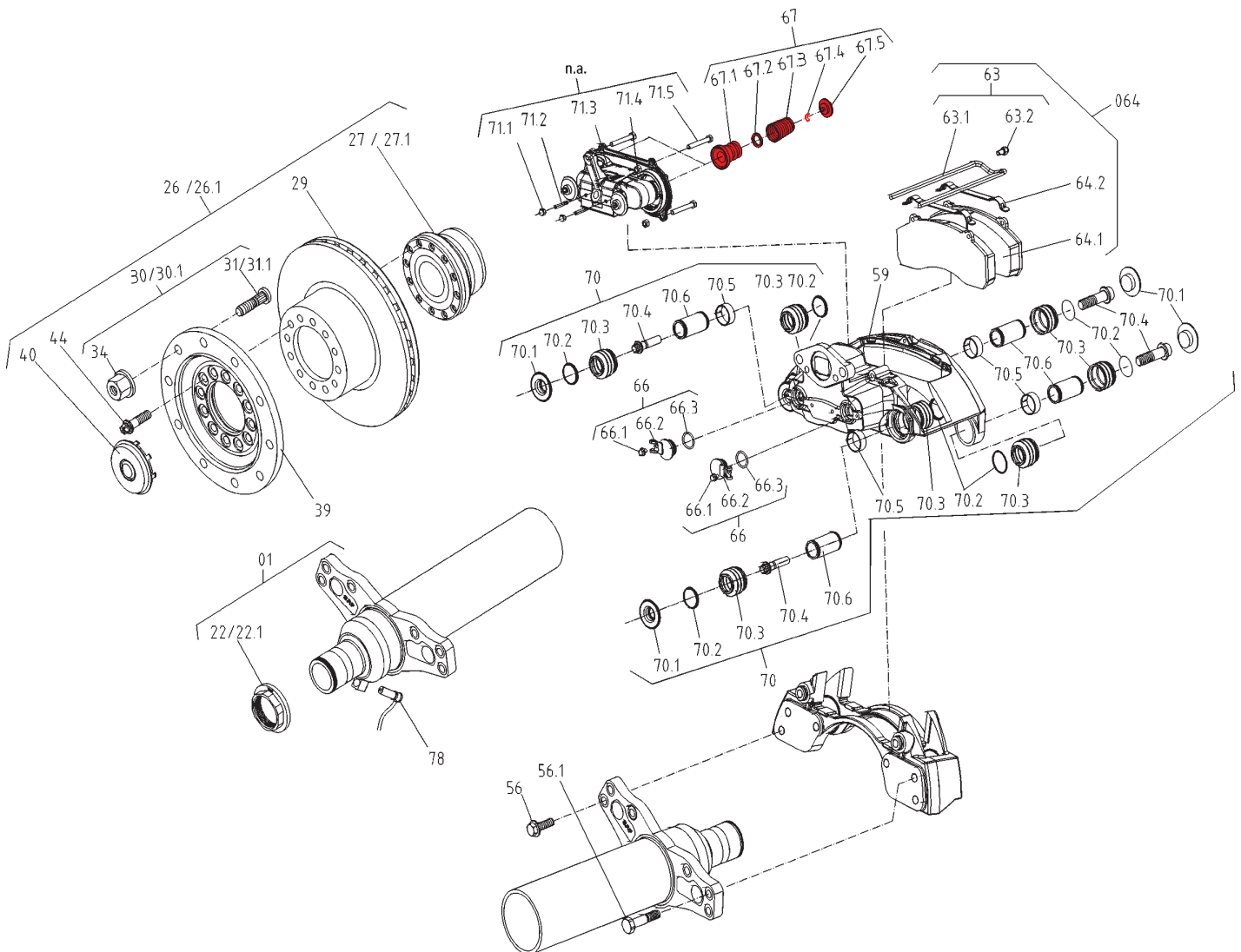
MK II – S/N.042xxx

MK III – S/N.043xxx ↔ 142xxx

(Identifikation siehe Seite 40)

(Identification see page 40)

(Identification voir page 40)



Faltenbalg

Bellows
Soufflet

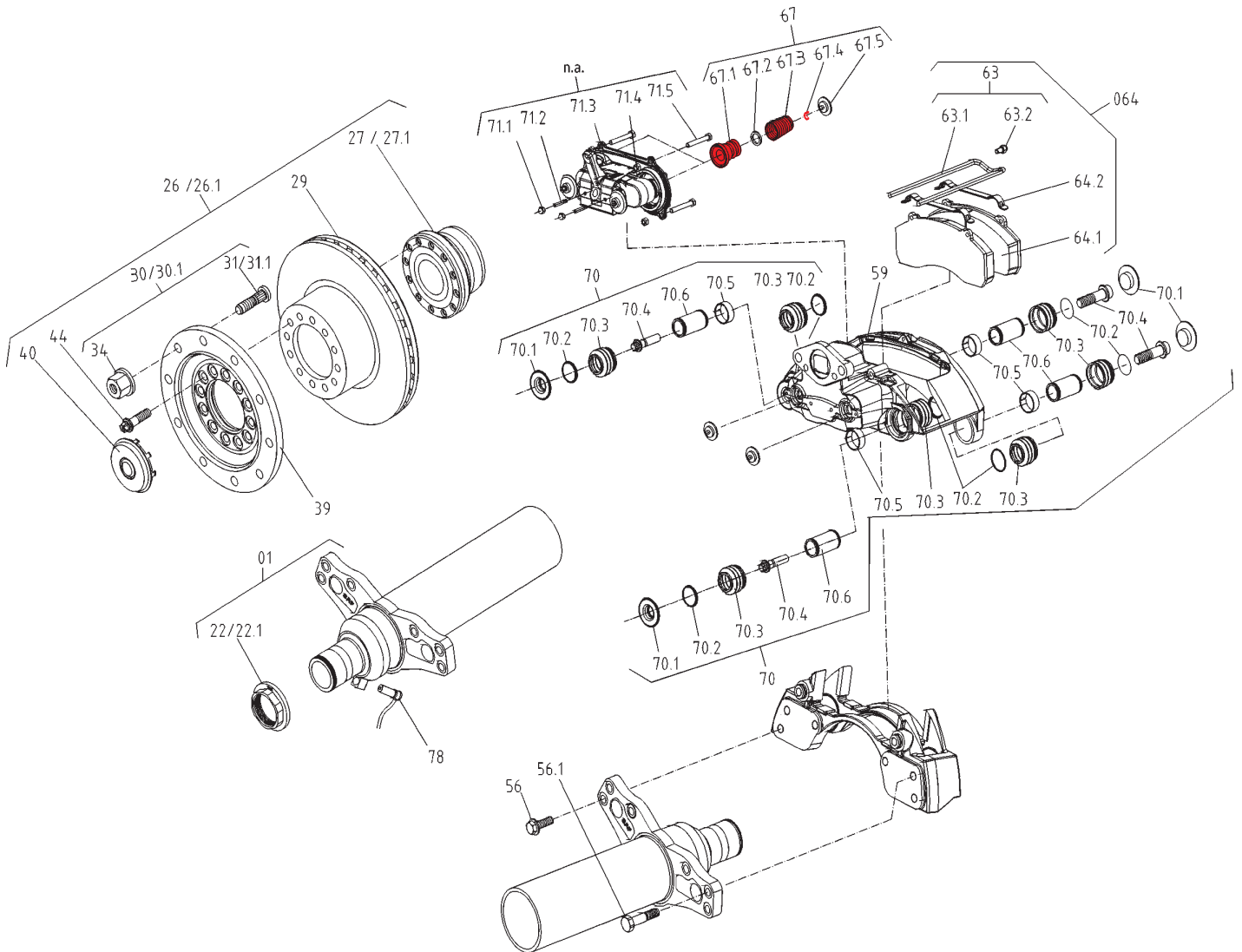
Ref.: 3 434 3852 01

für 1 Seite
for one side
par côté

für Achstyp
for axle types
pour types d'essieu

SK RB 9022H
MK IV – S/N.143xxx

(Identifikation siehe Seite 40)
(Identification see page 40)
(Identification voir page 40)



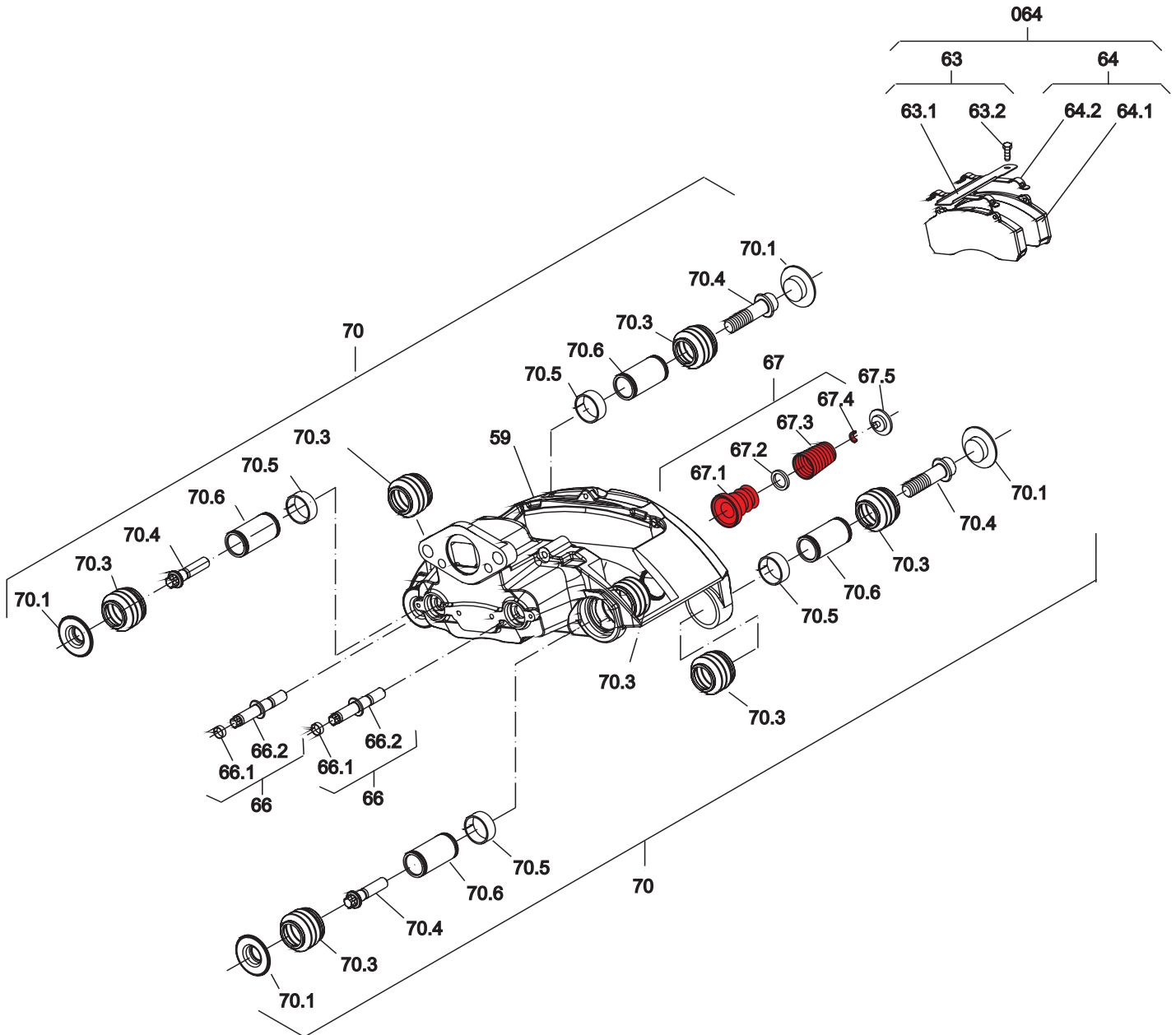
Bellows
Soufflet

Ref.: 3 434 3852 02

für 1 Seite
for one side
par côté

für Achstyp
for axle types
pour types d'essieu

SK RB 9022H
Modul X

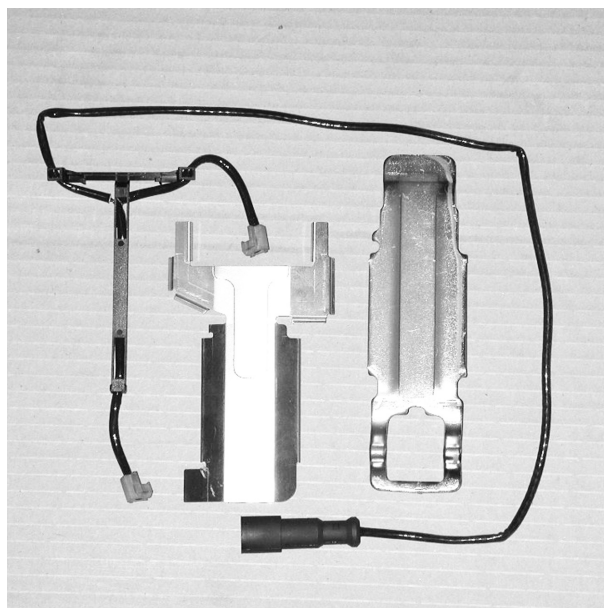
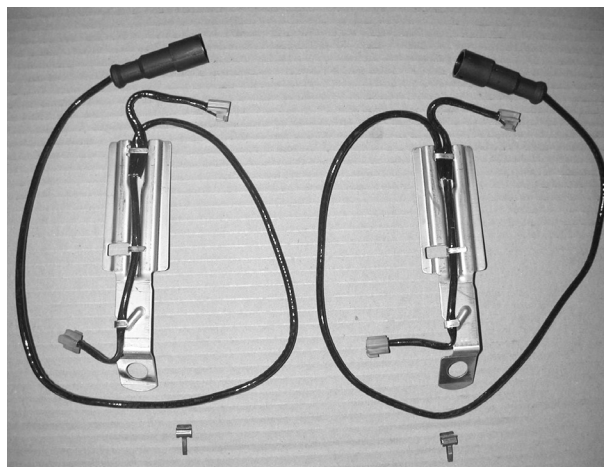


Bremsbelag-Verschleißindikator

Brake pad wear indicator
Indicateur d'usure de plaquette de frein

Ref.:	3 424 2009 00 – WABCO	22,5"	
	3 424 2001 00 – WABCO	19,5"	
	3 424 2004 00 – Knorr	22,5"	SB7 + SN7 + SK7
	3 424 2005 00 – Knorr	19,5"	SB6 + SN6
	3 424 2006 00 – Haldex	22,5"	

für 1 Achse
for one axle
par essieu





Les débuts de SAF remontent à 1881 dans une forge d'un village allemand où fut inventée une nouvelle charrue. L'entreprise familiale ne tarda pas à construire ses premiers essieux en acier pour véhicules agricoles et à se hisser au rang de l'un des leaders européens dans la fabrication de systèmes d'essieux et de châssis pour remorques sous la raison sociale de Otto Sauer Achsenfabrik (SAF).

Les débuts de Holland sont marqués par un attelage de sécurité entre la charrue et les chevaux : en 1910, la Safety Release Clevis Company est fondée aux Etats-Unis dans le Dakota du Sud. Après son transfert à Holland dans le Michigan, elle devient The Holland Hitch Company et l'un des plus gros sous-traitants de l'industrie des véhicules utilitaires.

Aujourd'hui, ces deux entreprises historiques réunies sous la raison sociale SAF-HOLLAND représentent un leader mondial du marché en matière de design, de fabrication et de distribution de composants, de systèmes et de services de qualité élevée pour l'industrie des utilitaires.

SAF-HOLLAND est spécialisée dans les systèmes d'attelage, de levage et d'amortissement pour camions, autocars, tracteurs et remorques. Les produits SAF-HOLLAND sont vendus et entretenus sous les noms de marque SAF et Holland par plus de 4.600 distributeurs et centres OEM.



Qu'il s'agisse d'une sellette d'attelage ou d'une béquille : les composants SAF-HOLLAND sont conçus pour un service aisé, fabriqués sur des installations de production modernes et constamment soumis à des contrôles sévères. Si un échange standard de pièce devait être nécessaire dans le cadre de travaux de service ou de réparation, nous vous recommandons de toujours choisir des pièces d'origine SAF-HOLLAND. Elles sont fabriquées d'après les mêmes standards de qualité élevés que le produit d'origine et vous offrent la sécurité rassurante et la garantie de SAF-HOLLAND.

Exigez donc toujours des pièces d'origine SAF-HOLLAND.

www.safholland.com



SAF's history begins in 1881 in a village forge in Germany with the invention of a new plough. The family business soon starts building steel axles for agricultural vehicles, and under the name Otto Sauer Achsenfabrik (SAF) develops into one of the leading manufacturers of trailer axles and suspension systems in Europe.

A safety coupling between plough and horse team can be found at the beginning of Holland's history. The Safety Release Clevis Company is founded in South Dakota, USA, in 1910. After its move to Holland, Michigan, the company emerges as one of the largest supplier companies to the commercial vehicles industry under the name The Holland Hitch Company.

Today – these two historical companies are together as SAF-HOLLAND, a global leader in the design, manufacture, and distribution of quality engineered components, systems, and services to the commercial vehicle industry.

SAF-HOLLAND specialises in coupling, lifting, and suspension systems for trucks, busses, tractors, and trailers. SAF-HOLLAND products are sold and serviced under the SAF and Holland brand names from over 4,600 distributor and OEM locations around the world.



From fifth wheel rebuild kits to suspension bushing repair kits, SAF-HOLLAND Original Parts are the same quality components used in the original component assembly. SAF-HOLLAND Original Parts are tested and designed to provide maximum performance and durability. Will-fits, look-alikes or worse yet counterfeit parts will only limit the performance potential and could possibly void SAF-HOLLAND's warranty. Always be sure to spec SAF-HOLLAND Original Parts when servicing your SAF-HOLLAND product.





Die Geschichte von SAF beginnt 1881 in einer deutschen Dorfschmiede mit der Erfindung eines neuen Pfluges. Der Familienbetrieb baut bald erste Stahlachsen für landwirtschaftliche Fahrzeuge und entwickelt sich als Otto Sauer Achsenfabrik (SAF) zu einem der führenden Hersteller von Trailer-Achsen und -Fahrwerksystemen in Europa.

Am Anfang von Holland steht eine Sicherheitskupplung zwischen Pflug und Pferdegespann: 1910 wird in South Dakota, USA, die Safety Release Clevis Company gegründet. Mit dem Umzug nach Holland, Michigan, wird sie als The Holland Hitch Company zu einem der größten Zulieferer der Nutzfahrzeugindustrie.

Heute sind diese beiden geschichtsträchtigen Unternehmen zusammen als SAF-HOLLAND einer der weltweiten Marktführer im Design, der Herstellung und dem Vertrieb von qualitativ hochwertigen Komponenten, Systemen und Dienstleistungen für die Nutzfahrzeugindustrie.

SAF-HOLLAND ist auf Kupplungs-, Hub- und Dämpfersysteme für Trucks, Busse, Traktoren und Anhänger spezialisiert. Produkte von SAF-HOLLAND werden unter den Markennamen SAF und Holland von über 4.600 Vertriebs- und OEM-Stätten weltweit verkauft und gewartet.



Ob Sattelkupplung oder Stützwinde: SAF-HOLLAND Komponenten sind servicefreundlich konstruiert, auf modernen Produktionsanlagen gefertigt und werden laufend strengen Endkontrollen unterzogen. Sollte bei Service- oder Reparaturarbeiten ein Tauschteil benötigt werden, empfehlen wir Ihnen grundsätzlich, immer SAF-HOLLAND Originalteile einzubauen. Sie werden nach den gleichen hohen Qualitätsstandards wie das Originalprodukt gefertigt und bieten Ihnen die beruhigende Sicherheit und Garantie von SAF-HOLLAND. Verlangen Sie deshalb immer SAF-HOLLAND Originalteile.

www.safholland.com

SAF-HOLLAND GmbH · Hauptstraße 26 · D-63856 Bessenbach

