

# KEINE KOMPROMISSE.

*Die clevere Entscheidung für Qualität*



**Original**



QUALITÄTSERSATZTEILE  
WELTWEIT



ERSATZTEILE PASSEND FÜR BERGISCHE ACHSEN  
REPLACEMENT PARTS TO FIT BERGISCHE ACHSEN  
PIECES DE RECHANGE CORRESPONDANT BERGISCHE ACHSEN

## DON'T COMPROMISE.

*Decision for quality*

Ersatzteile passend für Bergische Achsen  
Replacement parts to fit Bergische Achsen  
*Pièces de rechange correspondant à Bergische Achsen*

Stichwortregister

Index

*Index*

abc

Allgemeine Verschleißteile

Miscellaneous Parts

*Pièces de rechange*

040

Ersatzteile für Nachlaufenkachsen

Replacement parts to fit self tracking steering axles

*Pièces de rechange pour les essieux auto-vireur*

041

Original



Produktgruppen

Product Groups

*Groupe des produits*

Stabilisatorteile

Stabilizer parts

*Pièces de stabilisateur*

043

Federaufhängungsteile

Spring suspension parts

*Pièces de suspension de ressort*

044

Federbefestigungsteile

Spring attachment parts

*Pièces de attachement de ressort*

045

Bremsverschleißteile

Brake replacement parts

*Pièces de rechange pour freins*

046

Radbolzen und Zubehör

Wheel bolts and accessories

*Goujons de roues et accessoires*

047

Ersatzteile passend für Gigant Aggregate

Replacement parts to fit Gigant suspensions

*Pièces de rechange correspondant agrégat "Gigant"*

G40

Ersatzteile passend für Kögel

Replacement parts to fit Kögel

*Pièces de rechange correspondant Kögel*

K43

Vergleichslisten

Cross reference lists

*Listes de correspondance*



**STICHWORTREGISTER - ALPHABETISCH SORTIERT**  
INDEX - ALPHABETIC ORDER  
*INDEX - ORDRE ALPHABETIQUE*

abc

Seite  
page  
*page*

002 - 004      Stichwortregister Deutsch

005 - 007      Index English

008 - 010      Index Francais



## Stichwortregister - Index - Index

Bezeichnung Description <i>Description</i>	Produktgruppe Product Group <i>Groupe des produits</i>	Seite Page <i>Page</i>
Abdeckblech - Sätze	046	088
Abdeckbleche und Zubehör	046	089 - 090
Abdeckblenden und Zubehör	047	011 - 013
Abdichtringe - Kunststoff	046	045
ABS - Polräder	046	043
Achsfangseile für Hydro-Aggregate	045	006
Achsfangseile für Luftfederung	045	006
Achsmuttern	046	043
Anschlagpuffer	040	007
Anschweißbüchsen	044	002
Blattfedern	044	011
Bremsbacken	046	083 - 085
Bremsbackenbolzen - Sätze	046	003 - 008
Bremsbackenbolzen und Zubehör	046	002
Bremsbackenrollen - Sätze	046	011 - 012
Bremsbeläge	046	087
Bremsbelagnieten	046	086
Bremsscheiben	046	071 - 075
Bremstrommeln	046	051 - 070
Bremswellen	046	020 - 022
Bremswellen Rep.-Sätze	046	023 - 036
Bremswellenbüchsen	046	039
Einschweißbleche	044	003
Ersatzteile für Aggregat Typ W	044	012 - 015
Ersatzteile für Nachlaufenkachsen	041	002
Ersatzteile für Spreizhebelbremse	046	082
Ersatzteile passend für Gigant Aggregat LK	G40	006 - 009
Ersatzteile passend für Gigant Aggregat SF	G40	002 - 005
Federbefestigungsteile für VA-Aggregat	045	005
Federbolzen und Zubehör	044	003
Federbriden	045	002 - 003
Federbriden-Zubehör	045	004
Federglocken und Zubehör	045	018 - 019
Federhaltstifte	046	019
Federplatten	045	005
Federringe	040	002
Fettkammerbleche	046	047
Flachbundmuttern	047	006
Füllstücke	045	004



## Stichwortregister - Index - Index

Bezeichnung Description <i>Description</i>	Produktgruppe Product Group <i>Groupe des produits</i>	Seite Page <i>Page</i>
Gabelkopf	040	007
Gegenmuttern	047	005
Gelenklager	043	007
Gestängesteller und Zubehör	046	077 - 080
Gewindebolzen und Zubehör	044	008 - 010
Gewindebolzen-Sätze	043	004 - 005
Gleitstücke	044	004
Grundplatten für Bremszylinder	046	081
Gummirollen	044	007
Halter für ABS-Sensor	046	081
Herzbolzen	044	011
Kegelrollenlager	040	008
Kerbstifte	040	004
Kronenmuttern	040	004
Kugelbüchsen	046	040
Lagerhalter	046	040
Laschen	044	008
Limesringe	047	007
Luftfederbälge	045	007 - 017
Luftfederbälge passend für Gigant Aggregat	G40	011 - 019
O - Ringe	040	005
Pendelarme	044	006
Platten	044	005
Radblenden und Zubehör	047	011 - 013
Radbolzen	047	002 - 003
Radbolzensätze	047	009
Radkappen	046	046
Radlager	040	008
Radlager Rep.-Sätze	046	048 - 050
Radmuttern	047	006
Radmutternsätze	047	010
Radnaben	046	042
Rep. - Sätze Bremsbackenfedern	046	015 - 018
Rohre	044	007
Rollenbolzen und Zubehör	046	009 - 010
Rückzugfedern	046	013 - 014



## Stichwortregister - Index - Index

Bezeichnung Description <i>Description</i>	Produktgruppe Product Group <i>Groupe des produits</i>	Seite Page <i>Page</i>
Schmiernippel	040	006
Schrauben für Luftfederung	043	010
Schrauben für Verbindungsstangen	043	009 - 010
Sechskantmuttern	040	003
Sechskantschrauben	040	002
Sicherungsmuttern	040	003
Silentbüchsen	040	007
Spannköpfe	043	008
Splinte	040	005
Stabilisatorenteile passend für Gigant Aggregat SF	G40	010
Stabilisatorsätze	043	002 - 003
Stoßdämpfer	043	011
Stoßbringe	046	044
Verbindungsstangen	043	006
Verbindungsstangen und Zubehör passend für Kögel	K43	002 - 003
Wälzlagerfett	040	009
Wellendichtringe	046	044
Zentrierbüchsen	047	008
Zentrierringe	047	007
Zusammenbau-Radmuttern	047	004 - 005
Zwischenstücke	043	007



## Stichwortregister - Index - Index

Bezeichnung Description <i>Description</i>	Produktgruppe Product Group <i>Groupe des produits</i>	Seite Page <i>Page</i>
<b>A</b> ir springs	045	007 - 017
Air springs to fit Gigant suspension	G40	011 - 019
Anchor pin repair kits	046	003 - 008
Anchor pins and accessories	046	002
Assembly nuts	047	004 - 005
Axle nuts	046	043
<b>B</b> earing grease	040	009
Bearing supports	046	040
Booster brackets for brake cylinders	046	081
Brackets for ABS-Sensor	046	081
Brake discs	046	071 - 075
Brake drums	046	051 - 070
Brake linings	046	087
Brake shoe roller repair kits	046	011 - 012
Brake shoes	046	083 - 085
Bump stop	040	007
Bushes, rubber	044	007
<b>C</b> ables for air suspension	045	006
Cables for hydraulic suspensions	045	006
Camshaft bushes	046	039
Camshaft repair kits	046	023 - 036
Camshafts	046	020 - 022
Castle nuts	040	004
Center bolts	044	011
Center rings	047	007
Centre bushes	047	008
Connecting rods	043	006
Connecting rods and accessories to fit Kgel	K43	002 - 003
<b>D</b> ust cover assembly	046	088
Dust covers and accessories	046	089 - 090
<b>E</b> qualizer	044	006
Exciter rings	046	043
<b>F</b> at collar nuts	047	006
Fulcrum pins	046	019
<b>G</b> rease nipples	040	006



## Stichwortregister - Index - Index

Bezeichnung Description <i>Description</i>	Produktgruppe Product Group <i>Groupe des produits</i>	Seite Page <i>Page</i>
Hexagon nuts	040	002 - 003
Hub caps	046	046
Intermediate parts	043	007
Joint bearing	043	007
Leaf springs	044	011
Lock nuts	040	003 + 005
O-rings	040	005
Pins and accessories	046	009 - 010
Pistons and accessories	045	018 - 019
Plates	044	005
Replacement parts for wedge type brake	046	082
Replacement parts to fit Gigant suspension LK	G40	006 - 009
Replacement parts to fit Gigant suspension SF	G40	002 - 005
Replacement parts to fit self tracking steering axles	041	002
Replacement parts to fit suspension type W	044	012 - 015
Return spring repair kits	046	015 - 018
Return springs	046	013 - 014
Rivets	046	086
Roller bearing repair kits	046	048 - 050
Roller bearings	040	008
Rubber bonded bushes	040	007
Screws for air suspension	043	010
Screws for connecting rods	043	009 - 010
Seal rings	046	044
Seals, plastic	046	045
Segments	045	004
Shackles	044	008
Spherical bushes	046	040
Shock absorbers	043	011
Slack adjusters and accessories	046	077 - 080
Sliders	044	004
Splines pins	040	004
Split pins	040	005
Spring pin and accessories	044	003
Spring plates	045	005





## Stichwortregister - Index - Index

Bezeichnung Description <i>Description</i>	Produktgruppe Product Group <i>Groupe des produits</i>	Seite Page <i>Page</i>
Spring suspension parts for VA	045	005
Spring washers	040	002
Spring washers	047	007
Stabilizer parts to fit Gigant suspension SF	G40	010
Stabilizer repair kits	043	002 - 003
<b>T</b>		
Tenisoner heads	043	008
Thread bolt kits	043	004 - 005
Thread bolts and accessories	044	008 - 010
Thrust washer	046	044
Tubes	044	007
<b>U</b>		
U-bolts	045	002 - 003
U-bolts accessories	045	004
<b>W</b>		
Weld-on bushes	044	002
Weld-on plates	044	003
Wheel bolt repair kits	047	009
Wheel bolts	047	002 - 003
Wheel hubs	046	042
Wheel nut kits	047	010
Wheel nuts	047	006
Wheel trims and accessories	047	011 - 013
<b>Y</b>		
Yoke	040	007



## Stichwortregister - Index - Index

Bezeichnung Description Description	Produktgruppe Product Group Groupe des produits	Seite Page Page
<b>A</b> <i>Amortisseurs</i>	043	011
<i>Anneaux de centrage</i>	047	007
<i>Arbres à came</i>	046	020 - 022
<i>Axes de point fixe et accessoires</i>	046	002
<i>Axes de ressort et accessoires</i>	044	003
<b>B</b> <i>Bagues de butée</i>	046	044
<i>Balanciers</i>	044	006
<i>Barette de fixation de ressort</i>	046	019
<i>Bielles de connexion</i>	043	006
<i>Bielles et accessoires correspondant à Kögel</i>	K43	002 - 003
<i>Boulon fileté et accessoires</i>	044	008 - 010
<i>Brides de ressort</i>	045	002 - 003
<i>Brides de ressort (Accessoires)</i>	045	004
<i>Butée à silentbloc</i>	040	007
<b>C</b> <i>Câbles pour suspension pneumatique</i>	045	006
<i>Câbles pour les agrégats hydrauliques</i>	045	006
<i>Capuchons</i>	046	046
<i>Chape</i>	040	007
<i>Cloches de coussin et accessoires</i>	045	018 - 019
<i>Contre-écrous</i>	047	005
<i>Contre-écrous</i>	040	003
<i>Coussins d'air</i>	045	007 - 017
<i>Coussins d'air correspondant les agrégats Gigant</i>	G40	011 - 019
<b>D</b> <i>Disques de frein</i>	046	071 - 075
<i>Douilles</i>	046	039
<i>Douilles</i>	044	002
<i>Douilles de centrage</i>	047	008
<i>Douilles spherique</i>	046	040
<i>Douilles, caoutchouc</i>	044	007
<b>E</b> <i>Eclisses</i>	044	008
<i>Ecrou à collet plat</i>	047	006
<i>Ecrous à six pans</i>	040	003
<i>Ecrous crénelé</i>	040	004
<i>Ecrous d'assablage</i>	047	004 - 005
<i>Ecrous de roue</i>	047	006
<i>Ecrous d'essieu</i>	046	043
<i>Entoliveurs de roue et accessoires</i>	047	011 - 013
<i>Etoquiaux</i>	044	011

Bezeichnung Description Description	Produktgruppe Product Group Groupe des produits	Seite Page Page
<b>G</b> alets	046	009
Garnitures de frein	046	087
Goujons de roue	047	002 - 003
Goujons et accessoires	046	009 - 010
Goupilles cannelées	040	004
Goupilles fendue	040	005
Graisse à savanneuse	040	009
Graisseurs	040	006
<b>J</b> eux d'axe de point fixe	046	003 - 008
Jeux de boulon fileté	043	004 - 005
Jeux de réparation d'arbre à came	046	023 - 036
Jeux de réparation de stabilisateur	043	002 - 003
Jeux de réparation pour goujons de roue	047	009
Jeux de réparation pour goujons de roue	047	009
Jeux de réparation ressort de rappel	046	015 - 018
Jeux de réparation, galets	046	011 - 012
Jeux de tôle de fermeture	046	088
Jeux pour écrous de roue	047	010
Joints d'arbre	046	044
Joints torique	040	005
Joints, plastique	046	045
<b>L</b> eviers de frein et accessoires	046	077 - 080
<b>M</b> achoières de frein	046	083 - 085
Moyeux	046	042
<b>P</b> ieces de clissement	044	004
Pièces de rechange pour arbre de levier	046	082
Pièces de rechange pour l'agrégat type W	044	012 - 015
Pièces de rechange pour les essieux auto-vireur	041	002
Pièces de rechange pour trains d'essieu Gigant LK	G40	006 - 009
Pièces de rechange pour trains d'essieu Gigant SF	G40	002 - 005
Pièces de ressort pour l'agrégat VA	045	005
Pièces de stabilisateur pour les agrégats Gigant SF	G40	010
Pièces intermédiaire	043	007
Plaques	044	005
Plaques de ressort	045	005
Plateaus	044	003

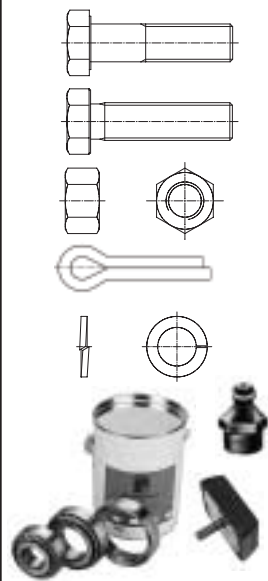


## Stichwortregister - Index - Index

<b>Bezeichnung</b> Description <i>Description</i>	<b>Produktgruppe</b> Product Group <i>Groupe des produits</i>	<b>Seite</b> Page <i>Page</i>
<b>R</b> <i>Ressorts à lame</i>	044	011
<i>Ressorts de rappel</i>	046	013 - 014
<i>Rivets</i>	046	086
<i>Rondelles à ressort</i>	040	002
<i>Rondelles à ressort</i>	047	007
<i>Roue dentée ABS</i>	046	043
<i>Roulement</i>	043	007
<i>Roulements de roue</i>	040	008
<i>Roulements de roue (Jeux de réparation)</i>	046	048 - 050
<b>S</b> <i>Ségment</i>	045	004
<i>Silentblochs</i>	040	007
<i>Supports de cylindre pour cylindre de frein</i>	046	081
<i>Supports du palier</i>	046	040
<i>Supports pour ABS-Sensor</i>	046	081
<b>T</b> <i>Tambours de frein</i>	046	051 - 070
<i>Têtes de serrage</i>	043	008
<i>Tôle de fermeture et accessoires</i>	046	089 - 090
<i>Tubes</i>	044	007
<b>V</b> <i>Vis à tête six pans</i>	040	002
<i>Vis pour bielles de connexion</i>	043	009 - 010
<i>Vis pour suspension pneumatique</i>	043	010

passend für / to fit / correspondant à Bergische Achsen

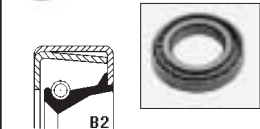
INHALT - ALLGEMEINE VERSCHLEIBTEILE  
INDEX - MISCELLANEOUS PARTS  
INDEX - PIÈCES DE RECHANGE



Seite  
page  
page

D

002	Sechskantschrauben / Federringe
003	Sechskantmuttern / Sicherungsmuttern
004	Scheiben / Kerbstifte / Kronenmuttern
005	Splinte / O - Ringe
006	Schmiernippel
007	Silentbüchsen / Gabelkopf / Anschlagpuffer
008	Radlager
009	Wälzlagerfett



Seite  
page  
page

GB

002	Hexagon screws / Spring washers
003	Hexagon nuts / Lock nuts
004	Discs / Splined pins / Castle nuts
005	Slit pins / O - rings
006	Grease nipples
007	Rubber bonded bushes / Yoke / Bump stop
008	Roller bearings
009	Bearing grease

Seite  
page  
page

F

002	Vis à tête six pans / Rondelles à ressort
003	Ecrous à tête six pans / Contre-écrous
004	Rondelles / Goupilles cannelées / Ecrou crénelé
005	Goupille fendue / Joints torique
006	Graisseurs
007	Silentblochs / Chape / Butée à silentbloc
008	Roulements de roue
009	Graisse à soude savanneuse

040



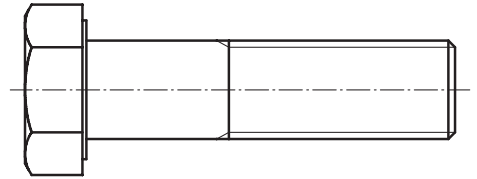
passend für / to fit / correspondant à Bergische Achsen

### Sechskantschrauben 8.8

Hexagon screws 8.8

Vis à tête six pans 8.8

DIN EN ISO 24014 (DIN 931)



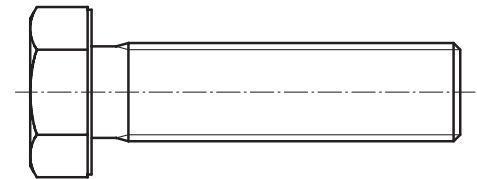
Artikelnummer Part Number N° de pièce	Abmessung Dimension Dimension	OE Nr. Oe - no. Réf. oe.
043.044-00	M10 x 100	02.5021.54.10
040.503-00	M14 x 140	02.5022.09.80
040.504-00	M14 x 150	02.5022.10.80
040.510-00	M20 x 130	02.5023.15.80
044.066-00	M20 x 150	03.340.13.07.0
040.506-00	M20 x 160	03.340.13.05.0 (02.5023.09.80)
044.006-00	M20 x 180	02.5023.10.80
040.509-00	M20 x 200	02.5023.20.80
070.482-00	M24 x 240	02.5023.42.80

### Sechskantschraube 8.8

Hexagon screw 8.8

Vis à tête six pans 8.8

DIN EN ISO 24017 (DIN 933)



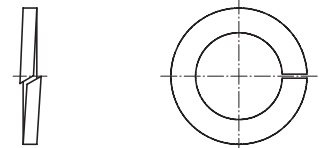
Artikelnummer Part Number N° de pièce	Abmessung Dimension Dimension	OE Nr. Oe - no. Réf. oe.
070.313-00	M8 x 16	02.5025.26.80

### Federringe

Spring washers

Rondelles à ressort

DIN 127



Artikelnummer Part Number N° de pièce	Abmessung Dimension Dimension	OE Nr. Oe - no. Réf. oe.
046.036-40	A8	02.5601.08.90
043.046-00	A10	02.5601.10.90



Ersatzteile  
Replacement parts **04x.xxx-xx**  
Pièces de rechange

Original Bergische Achsen Ersatzteile  
Original replacement parts Bergische Achsen **40x.xxx-xx**  
Pièces de rechange d'origine Bergische Achsen

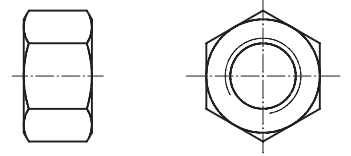
Aufgeführte Original-Ersatzteilenummern dienen nur zu Vergleichszwecken und dürfen in Rechnungen und Lieferscheinen an die Fahrzeugbesitzer nicht erscheinen. OE part nos serve for comparison and reference only. Les numéros d'origine ont seulement pour but la comparaison. Il n'est pas permis de mentionner les numéros d'origine dans les factures adressées aux propriétaires des poids lourds et remorques.



passend für / to fit / correspondant à Bergische Achsen

Sechskantmuttern (Klasse 8)  
Hexagon nuts (Quality 8)  
*Ecrous à tête six pans (Qualité 8)*

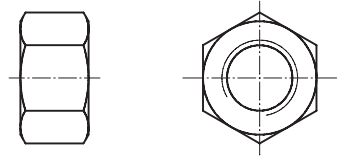
DIN EN ISO 24032 (DIN 934)



Artikelnummer Part Number N° de pièce	Abmessung Dimension Dimension	Bemerkung Remark Remarque	OE Nr. Oe - no. Réf. oe.
043.045-00	M10		02.5202.14.80
070.210-00	M14		02.5202.18.80
040.034-00	M16		02.5202.20.80
045.100-00	M20		02.5202.24.80
045.101-00	M24		02.5202.30.80
045.105-00	M24 x 2,0		02.5202.32.80
045.102-00	M30		02.5202.36.80
045.103-00	M30 x 1,5		02.5202.37.80
045.104-00	M36		02.5202.44.80
043.052-00	M36 x 2,0	DIN 936	02.5205.22.04

Sicherungsmuttern  
Lock nuts  
*Contre-écrous*

DIN EN ISO 7042 (DIN 980)



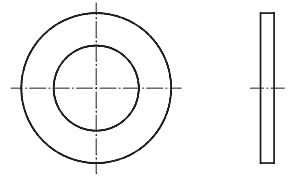
Artikelnummer Part Number N° de pièce	Abmessung Dimension Dimension	Klasse Quality Qualité	OE Nr. Oe - no. Réf. oe.
046.677-00	M14	980 - 8	02.5273.14.80
404.711-00	M14	980 - 8	02.5273.14.82
044.071-00	M20 / SW30	980 - 8	03.261.93.01.0
044.067-00	M20	980 - 8	02.5220.50.82
043.057-00	M24	980 - 8	02.5220.74.82
043.782-00	M30	980 - 8	03.260.15.01.0 (02.5220.81.26)
044.062-00	M36	980 - 10	02.5220.85.26
044.037-00	M42 x 3	980 - 8	02.5220.91.26
043.035-00	M30 x 1,5	DIN 982 - 10	02.5215.83.82





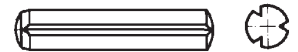
passend für / to fit / correspondant à Bergische Achsen

Scheiben  
Discs  
Rondelles



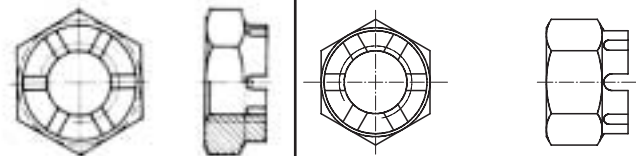
Artikelnummer Part Number N° de pièce	Abmessung Dimension Dimension	Bemerkung Remark Remarque	OE Nr. Oe - no. Réf. oe.
046.678-00	A15	DIN 1441	02.5408.15.01
040.511-00	A25	DIN 125 verzinkt / galvanized / zingué	02.5401.25.04 (02.5401.25.01)
044.019-20	A43	DIN 125 verzinkt / galvanized / zingué	02.5401.43.01

Kerbstifte  
Splined pins  
Goupilles cannelées



Artikelnummer Part Number N° de pièce	Abmessung Dimension Dimension	OE Nr. Oe - no. Réf. oe.
077.030-00	5 x 19,5	02.6010.25.60
077.031-00	6 x 19,5	02.6010.35.60

Kronenmuttern  
Castle nuts  
Ecrous crénelés



DIN 937

DIN 935

Artikelnummer Part Number N° de pièce	Abmessung Dimension Dimension	Bemerkung Remark Remarque	OE Nr. Oe - no. Réf. oe.
043.010-00	M30 x 2,0	DIN 935	02.5204.36.60
042.007-00	M42 x 3,0	DIN 935	02.5277.01.00
040.512-00	M20	DIN 937	02.5207.18.04
046.107-00	M22 x 1,5	DIN 937	02.5207.22.04
043.005-00	M30	DIN 937	02.5207.31.04
044.019-10	M42 x 3,0 / 17 H	DIN 937	02.5207.46.04



Ersatzteile  
Replacement parts **04x.xxx-xx**  
Pièces de rechange

Original Bergische Achsen Ersatzteile  
Original replacement parts Bergische Achsen **40x.xxx-xx**  
Pièces de rechange d'origine Bergische Achsen

Aufgeführte Original-Ersatzteilenummern dienen nur zu Vergleichszwecken und dürfen in Rechnungen und Lieferscheinen an die Fahrzeugbesitzer nicht erscheinen. OE part nos serve for comparison and reference only. Les numéros d'origine ont seulement pour but la comparaison. Il n'est pas permis de mentionner les numéros d'origine dans les factures adressées aux propriétaires des poids lourds et remorques.

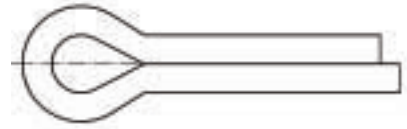




passend für / to fit / correspondant à Bergische Achsen

Splinte - verzinkt  
Split pins - galvanized  
Goupilles fendues - zingués

DIN EN ISO 1234 (DIN 94)



Artikelnummer Part Number N° de pièce	Abmessung Dimension Dimension	Bemerkung Remark Remarque	OE Nr. Oe - no. Réf. oe.
040.513-00	4,0 x 36		02.6201.44.01
043.007-00	6,3 x 56		02.6201.62.01
046.167-00	6,3 x 90	verzinkt / galvanized / zingué	02.6201.66.03
046.228-00	8,0 x 45	verzinkt / galvanized / zingué	02.6201.80.01
044.019-30	8,0 x 50		02.6201.82.01
046.029-00	8,0 x 63		02.6201.84.01
046.215-00	8,0 x 71	verzinkt / galvanized / zingué	02.6201.83.03 (02.6201.83.01)
046.160-00	8,0 x 90		02.6201.88.01
046.758-00	10,0 x 71		02.6202.03.01
046.215-10	10,0 x 80		02.6202.06.01
046.023-00	10,0 x 90		02.6202.04.01

O - Ringe  
O - rings  
Joints toriques



Artikelnummer Part Number N° de pièce	Abmessung Dimension Dimension	OE Nr. Oe - no. Réf. oe.
046.022-00	21 x 2,0	02.5677.21.00
046.219-00	28 x 2,5	02.5677.86.40
046.101-10	34 x 4,0	02.5677.30.40
046.101-00	37 x 2,6	02.5677.37.42
046.193-00	40 x 2,5	02.5679.23.00
406.741-00	100 x 3,0	02.5678.00.00
406.740-00	120 x 3,0	02.5678.53.00





passend für / to fit / correspondant à Bergische Achsen

Schmiernippel – gerade  
Grease nipples – straight  
Graisseurs – ligne droite

DIN 71412 (H1)



Artikelnummer Part Number N° de pièce	Abmessung Dimension Dimension	Bemerkung Remark Remarque	OE Nr. Oe - no. Réf. oe.
046.036-20	AMS 8 x 1	konisch / conical / conique	02.6850.01.02
043.048-00	AM 10 x 1		02.6802.03.50

Schmiernippel – 45° Grad  
Grease nipples – 45° degrees  
Graisseurs – 45° degré

DIN 71412



1



2

Artikelnummer Part Number N° de pièce	Abbildung Illustration Illustration	Abmessung Dimension Dimension	OE Nr. Oe - no. Réf. oe.
040.508-00	1	BM 10 x 1	02.6802.06.50
401.819-00	1	BMS 10 x 1	02.6802.07.02
046.061-00	2	BM 14	02.6850.05.02

Schmiernippel – 90° Grad  
Grease nipple – 90° degrees  
Graisseur – 90° degré

DIN 71412 (H3)



Artikelnummer Part Number N° de pièce	Abmessung Dimension Dimension	OE Nr. Oe - no. Réf. oe.
070.008-00	CM 10 x 1	02.6802.09.50



Ersatzteile  
Replacement parts **04x.xxx-xx**  
Pièces de rechange

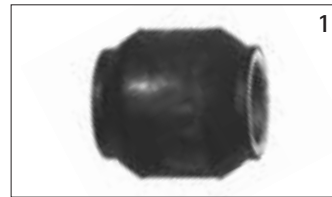
Original Bergische Achsen Ersatzteile  
Original replacement parts Bergische Achsen **40x.xxx-xx**  
Pièces de rechange d'origine Bergische Achsen

Aufgeführte Original-Ersatzteilenummern dienen nur zu Vergleichszwecken und dürfen in Rechnungen und Lieferscheinen an die Fahrzeugbesitzer nicht erscheinen. OE part nos serve for comparison and reference only. Les numéros d'origine ont seulement pour but la comparaison. Il n'est pas permis de mentionner les numéros d'origine dans les factures adressées aux propriétaires des poids lourds et remorques.

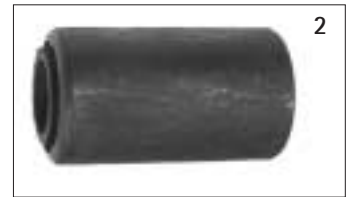


passend für / to fit / correspondant à Bergische Achsen

Silentbüchsen  
Rubber bonded bushes  
*Silentblochs*



1



2

Artikelnummer Part Number N° de pièce	Abbildung Illustration <i>Illustration</i>	Abmessung Dimension <i>Dimension</i>	OE Nr. Oe - no. <i>Réf. oe.</i>
043.056-00	1	24 x 50,0 x 68	05.113.90.06.0
043.018-00	1	30 x 52,6 x 68	05.113.96.06.0
043.014-00	1	30 x 60,0 x 68	05.113.96.05.0
043.015-00	1	30 x 60,0 x 102	02.0316.06.00
043.059-00	1	36 x 66,0 x 68	05.113.93.03.0
044.063-00	1	40 x 85,0 x 130	05.113.98.08.0
044.018-00	1	50 x 100,0 x 130	02.0316.65.00
044.072-00	1	60 x 107,0 x 146	05.113.97.10.0
043.115-00	2	30 x 57,0 / 98 x 102	02.0316.90.00

Gabelkopf  
Yoke  
*Chape*



Artikelnummer Part Number N° de pièce	Abmessung Dimension <i>Dimension</i>	OE Nr. Oe - no. <i>Réf. oe.</i>
046.020-00	M14 x 48 / DIN 71752	09.171.03.02.0

Anschlagpuffer  
Bump stop  
*Butée à silentbloc*



Artikelnummer Part Number N° de pièce	Abmessung Dimension <i>Dimension</i>	OE Nr. Oe - no. <i>Réf. oe.</i>
405.717-00	81 x 81 x 30 / M12 x 32	02.3506.01.00



Ersatzteile  
Replacement parts **04x.xxx-xx**  
*Pièces de rechange*

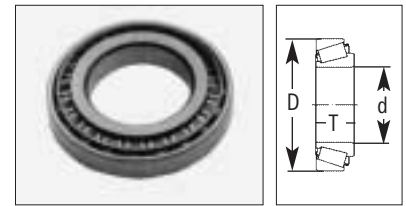
Original Bergische Achsen Ersatzteile  
Original replacement parts Bergische Achsen **40x.xxx-xx**  
*Pièces de rechange d'origine Bergische Achsen*

Aufgeführte Original-Ersatzteilenummern dienen nur zu Vergleichszwecken und dürfen in Rechnungen und Lieferscheinen an die Fahrzeugbesitzer nicht erscheinen. OE part nos serve for comparison and reference only. *Les numéros d'origine ont seulement pour but la comparaison. Il n'est pas permis de mentionner les numéros d'origine dans les factures adressées aux propriétaires des poids lourds et remorques.*



passend für / to fit / correspondant à Bergische Achsen

Radlager / Kegelrollenlager  
Roller bearings  
Roulements de roue



Artikelnummer Part Number N° de pièce	Lager - Nr. Bearing no. Roulement no.	d	D	T	Bemerkung Remark Remarque	passend für to fit correspondant à	OE Nr. Oe - no. Réf. oe.
070.971-00	30 312	60	130	33,50			02.6402.60.00
070.971-10	30 312	60	130	33,50			02.6402.60.00
070.972-00	30 313	65	140	36,00			02.6402.65.00
070.972-10	30 313	65	140	36,00			02.6402.65.00
070.990-00	30 315	75	160	40,00			02.6402.75.00
070.992-00	32 212	60	110	29,75			
070.982-00	32 216	80	140	35,25	8 to aussen/outer/extérieur		02.6405.60.00
070.982-10	32 216	80	140	35,25	8 to aussen/outer/extérieur		02.6405.60.00
070.984-00	32 219	95	170	45,50	13 to - innen/inner/intérieur	H-Serie	02.6405.95.00
070.984-10	32 219	95	170	45,50	13 to - innen/inner/intérieur	H-Serie	02.6405.95.00
070.964-10	32 222	110	200	56,00			02.6405.11.00 (02.6410.26.00)
070.985-00	32 309	45	100	38,25			02.6406.45.00
070.985-10	32 309	45	100	38,25			02.6406.45.00
070.974-00	32 310	50	110	42,25	aussen/outer/extérieur		02.6406.50.00 (02.6410.25.00)
070.974-10	32 310	50	110	42,25	aussen/outer/extérieur		02.6406.50.00 (02.6410.25.00)
070.975-00	32 311 A	55	120	45,5			02.6406.55.00
070.976-00	32 312	60	130	48,50			02.6406.60.00
070.978-00	32 314	70	150	54,00	aussen/outer/extérieur		02.6406.70.00 (02.6410.27.00)
070.978-10	32 314	70	150	54,00	aussen/outer/extérieur		02.6406.70.00 (02.6410.27.00)
070.986-00	33 116	80	130	37,00	9 to - innen/inner/intérieur	H-Serie	02.6408.80.00 (02.6410.24.00)
070.986-10	33 116	80	130	37,00	9 to - innen/inner/intérieur	H-Serie	02.6408.80.00 (02.6410.24.00)
070.983-00	33 118	90	150	45,00	11 to - innen/inner/intérieur	H-Serie	02.6408.90.00 (02.6410.23.00)
070.983-10	33 118	90	150	45,00	11 to - innen/inner/intérieur	H-Serie	02.6408.90.00 (02.6410.23.00)
070.994-00	33 208	40	80	32,00			02.6407.40.00
070.994-10	33 208	40	80	32,00			02.6407.40.00
070.995-00	33 209	45	85	32,00			02.6407.45.01
070.995-10	33 209	45	85	32,00			02.6407.45.01
070.979-00	33 213	65	120	41,00	10-12 to aussen/outer/extérieur	H-Serie	02.6407.65.00 (02.6410.22.00)
070.979-10	33 213	65	120	41,00	10-12 to aussen/outer/extérieur	H-Serie	02.6407.65.00 (02.6410.22.00)
070.980-00	33 215	75	130	41,00	8 to innen/inner/intérieur	E-Serie	02.6407.75.00 (02.6410.29.00)
070.980-10	33 215	75	130	41,00	13 to aussen/outer/extérieur	H-Serie	02.6407.75.00 (02.6410.29.00)
070.981-00	33 217	85	150	49,00	10 to innen/inner/intérieur	H-Serie	02.6407.85.00
070.981-10	33 217	85	150	49,00	10 to innen/inner/intérieur	H-Serie	02.6407.85.00

xxx.xxx-10 = PE-Radlager / PE Roller bearings / PE Roulements de roue



Ersatzteile  
Replacement parts **04x.xxx-xx**  
Pièces de rechange

Original Bergische Achsen Ersatzteile  
Original replacement parts Bergische Achsen **40x.xxx-xx**  
Pièces de rechange d'origine Bergische Achsen

Aufgeführte Original-Ersatzteilenummern dienen nur zu Vergleichszwecken und dürfen in Rechnungen und Lieferscheinen an die Fahrzeugbesitzer nicht erscheinen. OE part nos serve for comparison and reference only. Les numéros d'origine ont seulement pour but la comparaison. Il n'est pas permis de mentionner les numéros d'origine dans les factures adressées aux propriétaires des poids lourds et remorques.

Wälzlagerfett ( Spezial-Langzeit-Lithium-Komplexfett )  
 Bearing grease ( Special-long-life lithium complex grease )  
 Graisse à soude savanneuse ( Graisse complexe spéciale longue durée saponifiée au lithium )

Artikelnummer Part Number N° de pièce	Bemerkung Remark Remarque	OE Nr. Oe - no. Réf. oe.
046.430-00	2,5 kg (Eimer)	02.1040.30.00
046.893-00	5,0 kg (Eimer)	02.1040.31.00
046.883-00	10,0 kg (Eimer)	02.1040.32.00
046.901-00	50,0 kg (Hobbock)	02.1040.33.00
046.699-00	Wälzlagerfett - Kartusche Bearing grease cartridge Graisse cartouche	02.1040.34.00

Nicht mit Natronfett mischen! / Do not mix with natron grease! / Ne pas mélanger avec de la graisse à soude savonneuse!





passend für / to fit / correspondant à Bergische Achsen

**INHALT - ERSATZTEILE FÜR NACHLAUFLENKACHSEN**  
**INDEX - REPLACEMENT PARTS TO FIT SELF TRACKING STEERING AXLES**  
**INDEX - PIÈCES DE RECHANGE POUR LES ESSIEUX AUTO-VIREUR**

Seite  
page  
page

D

002

Ersatzteile für Nachlaufenkachsen

Seite  
page  
page

GB

002

Replacement part to fit self tracking steering axles

Seite  
page  
page

F

002

Pièces de rechange pour les essieux auto-vireur

041

041



passend für / to fit / correspondant à Bergische Achsen

Ersatzteile für Nachlaufenkachsen  
Replacement parts to fit self tracking steering axles  
Pièces de rechange pour les essieux auto-vireur

Artikelnummer Part Number N° de pièce	Bezeichnung Description Description	Abmessung Dimension Dimension	Bemerkung Remark Remarque	OE Nr. Oe - no. Réf. oe.
401.701-00	Druckscheibe Thrust washer Disque de pression	61 x 89 x 7	oben top dessus	03.128.05.04.0
401.720-00	Anschlag Bump stop Butée	M18 x 1,5		03.060.00.09.0
041.003-00	Lenkbolzen Steering pivot Pivot	60 x 340		03.240.08.01.0
041.004-00	Büchse Bush Douille	60 x 65 x 90	Messing Brass Laiton	03.112.76.08.0
041.001-00	Lenkbolzen Steering pivot Pivot	55 x 343		03.240.07.06.0
041.002-00	Büchse Bush Douille	55 x 65 x 100	Messing Brass Laiton	03.112.66.10.0
401.700-00	Kappe Cap Capuchon	61 x 95 x 12		03.211.17.05.0
401.702-00	Druckscheibe Thrust washer Disque de pression	61 x 89 x 7	unten mit Nut bottom with groove dessous avec gorge	03.128.25.07.0
401.730-00	Sperre Lock Blocage	65 x 262		03.329.10.09.0
041.000-00	Gummibüchse Bush, rubber Douille, caoutchouc	115 x 139 x 214		03.113.99.07.0



Ersatzteile  
Replacement parts  
Pièces de rechange

04x.xxx-xx

Original Bergische Achsen Ersatzteile  
Original replacement parts Bergische Achsen  
Pièces de rechange d'origine Bergische Achsen

40x.xxx-xx

Aufgeführte Original-Ersatzteilenummern dienen nur zu Vergleichszwecken und dürfen in Rechnungen und Lieferscheinen an die Fahrzeugbesitzer nicht erscheinen. OE part nos serve for comparison and reference only. Les numéros d'origine ont seulement pour but la comparaison. Il n'est pas permis de mentionner les numéros d'origine dans les factures adressées aux propriétaires des poids lourds et remorques.



passend für / to fit / correspondant à Bergische Achsen

**INHALT - STABILISATORENTEILE**  
**INDEX - PARTS FOR STABILIZERS**  
**INDEX - PIÈCES DE STABILISATEUR**



Seite  
page  
page

**D**

002 - 003	Stabilisator - Sätze
004 - 005	Gewindebolzen - Sätze
006	Verbindungsstangen
007	Zwischenstücke / Gelenklager
008	Spannköpfe
009 - 010	Schrauben für Verbindungsstangen und Luftfederung
011 - 012	Stoßdämpfer / Zubehör für Stoßdämpfer / Kunststoffbüchse



Seite  
page  
page

**GB**

002 - 003	Stabilizer repair kits
004 - 005	Thread bolt kits
006	Connecting rods
007	Intermediate parts / Joint bearing
008	Tensioner heads
009 - 010	Screws for connecting rods and air suspension
011 - 012	Shock absorbers / Accessories for shock absorber / Bush, plastic



Seite  
page  
page

**F**

002 - 003	Jeux de réparation de stabilisateur
004 - 005	Jeux de boulon fileté
006	Bielles de connexion
007	Pièces intermédiaire / Joint bearing
008	Têtes de serrage
009 - 010	Vis pour bielles de connexion et suspension pneumatique
011 - 012	Amortisseurs / Accessoires pour amortisseur / Douilles, plastique

043





passend für / to fit / correspondant à Bergische Achsen

Stabilisatorsatz  
Stabilizer repair kit  
*Jeu de réparation de stabilisateur*



Artikelnummer Part Number N° de pièce	Abbildung Illustration Illustration	Bezeichnung Description Description	Abmessung Dimension Dimension	Bemerkung Remark Remarque	OE Nr. OE - no. Réf. oe.
<b>043.040-00</b>	bestehend aus: consisting se composant de:			U - Bügel	
043.043-00	1	Halter (2) Shaped plate <i>Toile de raccordement</i>			03.160.56.01.0
043.041-00	2	Lagerbock (2) Trunnion block <i>Palier</i>		incl. Silentblock with silentbloc <i>avec silentbloc</i>	05.189.01.78.0
043.054-00	3	Schraube (4) Screw <i>Vis</i>	M30 x 120		03.340.15.22.0
043.042-00	4	Kunststofflager (2) Bearing, plastic <i>Douille, plastique</i>	50 x 70 x 94	incl. Dichtung (4x) with seals (4x) <i>avec joint (4x)</i>	03.113.98.06.0
043.018-00	5	Silentblock (2) Silentbloc <i>Silentbloc</i>	30 x 52,6 x 68		05.113.96.06.0
043.044-00	6	Sechskantschraube (6) Hexagon screw <i>Vis à tête six pans</i>	M10 x 100	DIN 931	02.5021.54.10
043.045-00	7	Mutter (6) Nut <i>Ecrou</i>	M10	DIN 934	02.5202.14.80
043.048-00	8	Schmiernippel (2) Grease nipple <i>Graisser</i>	AM10 x 1	DIN 71412	02.6802.03.50
043.026-00	9	Sicherungsmutter (4) Lock nut <i>Contre-écrou</i>	VM 30	DIN 980	02.5220.81.26
046.060-10	ohne without <i>sans</i>	Federring (6) Spring washer <i>Rondelle à ressort</i>	A10	DIN 127	02.5601.10.90



Ersatzteile  
Replacement parts **04x.xxx-xx**  
*Pièces de rechange*

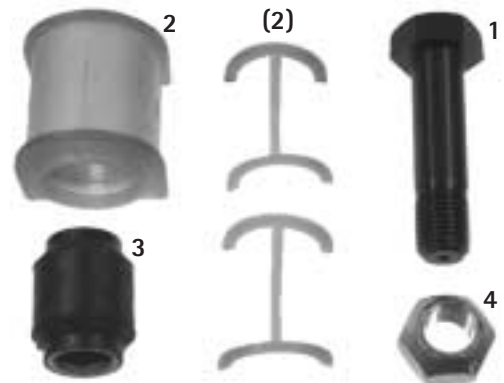
Original Bergische Achsen Ersatzteile  
Original replacement parts Bergische Achsen **40x.xxx-xx**  
*Pièces de rechange d'origine Bergische Achsen*

Aufgeführte Original-Ersatzteilenummern dienen nur zu Vergleichszwecken und dürfen in Rechnungen und Lieferscheinen an die Fahrzeugbesitzer nicht erscheinen. OE part nos serve for comparison and reference only. *Les numéros d'origine ont seulement pour but la comparaison. Il n'est pas permis de mentionner les numéros d'origine dans les factures adressées aux propriétaires des poids lourds et remorques.*



passend für / to fit / correspondant à Bergische Achsen

Stabilisatorsatz  
Stabilizer repair kit  
*Jeu de réparation de stabilisateur*



Artikelnummer Part Number N° de pièce	Abbildung Illustration Illustration	Bezeichnung Description Description	Abmessung Dimension Dimension	Bemerkung Remark Remarque	OE Nr. OE - no. Réf. oe.
<b>043.040-10</b>	bestehend aus: consisting se composant de:			U - Bügel	
043.054-00	1	Schraube Screw Vis	(4) M30 x 120		03.340.15.22.0
043.042-00	2	Kunststofflager Bearing, plastic Douille, plastique	(2) 50 x 70 x 94	incl. Dichtung (4x) with seals (4x) avec joint (4x)	03.113.98.06.0
043.018-00	3	Silentblock Silentbloc Silentbloc	(4) 30 x 52,6 x 68		05.113.96.06.0
043.026-00	4	Sicherungsmutter Lock nut Contre-écrou	(4) VM 30	DIN 980	02.5220.81.26

043



Ersatzteile  
Replacement parts **04x.xxx-xx**  
Pièces de rechange

Original Bergische Achsen Ersatzteile  
Original replacement parts Bergische Achsen **40x.xxx-xx**  
Pièces de rechange d'origine Bergische Achsen

Aufgeführte Original-Ersatzteilenummern dienen nur zu Vergleichszwecken und dürfen in Rechnungen und Lieferscheinen an die Fahrzeugbesitzer nicht erscheinen. OE part nos serve for comparison and reference only. Les numéros d'origine ont seulement pour but la comparaison. Il n'est pas permis de mentionner les numéros d'origine dans les factures adressées aux propriétaires des poids lourds et remorques.



passend für / to fit / correspondant à Bergische Achsen

Gewindebolzen - Satz  
Thread bolt kit  
Jeu de boulon fileté



Artikelnummer Part Number N° de pièce	Bezeichnung Description Description	Abmessung Dimension Dimension	Bemerkung Remark Remarque	OE Nr. OE - no. Réf. oe.
<b>043.036-00</b>	bestehend aus: consisting se composant de:		Lenkgestänge Steering linkage Tringlerie de direction	
043.030-00	Gewindebolzen Thread bolt Boulon fileté	(1) 198 mm		03.177.45.12.0
043.032-00	U - Scheibe Washer Rondelle	(1) A25	DIN 125	03.320.34.32.0
043.033-00	U - Scheibe Washer Rondelle	(1) A31	DIN 125	03.320.34.42.0
043.034-00	Sicherungsmutter Lock nut Contre-écrou	(1) VM 24	DIN 980	02.5220.74.82
043.026-00	Sicherungsmutter Lock nut Contre-écrou	(1) VM 30	DIN 980	02.5220.81.26



Ersatzteile  
Replacement parts **04x.xxx-xx**  
Pièces de rechange

Original Bergische Achsen Ersatzteile  
Original replacement parts Bergische Achsen **40x.xxx-xx**  
Pièces de rechange d'origine Bergische Achsen

Aufgeführte Original-Ersatzteilenummern dienen nur zu Vergleichszwecken und dürfen in Rechnungen und Lieferscheinen an die Fahrzeugbesitzer nicht erscheinen. OE part nos serve for comparison and reference only. Les numéros d'origine ont seulement pour but la comparaison. Il n'est pas permis de mentionner les numéros d'origine dans les factures adressées aux propriétaires des poids lourds et remorques.

Gewindebolzen - Satz  
Thread bolt kit  
Jeu de boulon fileté



Artikelnummer Part Number N° de pièce	Bezeichnung Description Description	Abmessung Dimension Dimension	Bemerkung Remark Remarque	OE Nr. OE - no. Réf. oe.
<b>043.037-00</b>	bestehend aus: consisting se composant de:		Lenkgestänge Steering linkage Tringlerie de direction	
043.031-00	Gewindebolzen Thread bolt Boulon fileté	(1) 210 mm		03.177.45.15.0
043.032-00	U - Scheibe Washer Rondelle	(1) A25	DIN 125	03.320.34.32.0
043.033-00	U - Scheibe Washer Rondelle	(1) A31	DIN 125	03.320.34.42.0
043.034-00	Sicherungsmutter Lock nut Contre-écrou	(1) VM 24	DIN 980	02.5220.74.82
043.026-00	Sicherungsmutter Lock nut Contre-écrou	(1) VM 30	DIN 980	02.5220.81.26
043.712-00 (403.712-00)	Scheibe Washer Rondelle	31 x 121 x 5		03.320.36.08.0
404.799-00	Ring Ring Anneau	30 x 39 x 25		03.310.30.49.0

043



passend für / to fit / correspondant à Bergische Achsen

Verbindungsstangen - starr  
Connecting rods - rigid  
*Bielles de connexion - rigide*



Artikelnummer Part Number N° de pièce	Abmessung Dimension Dimension	OE Nr. Oe - no. Réf. oe.
043.099-00	330 mm	05.443.44.07.0
043.100-00	360 mm	05.443.45.21.0
043.104-00	440 mm	05.443.46.04.0
043.105-00	450 mm	05.443.47.19.0
043.101-00	475 mm	05.443.47.15.0
043.106-00	545 mm	05.443.48.15.0
043.107-00	575 mm	05.443.48.16.0
043.102-00	705 mm	05.443.49.31.0
043.103-00	820 mm	05.443.49.32.0

Verbindungsstangen - verstellbar  
Connecting rods - adjustable  
*Bielles de connexion - réglable*



Artikelnummer Part Number N° de pièce	Abmessung Dimension Dimension	OE Nr. Oe - no. Réf. oe.
043.060-00	300 - 340 mm	05.443.71.13.0
043.061-00	320 - 380 mm	05.443.70.92.0
043.063-00	405 - 455 mm	05.443.71.16.0
043.062-00	430 - 480 mm	05.443.71.15.0
043.064-00	450 - 500 mm	05.443.70.77.0
043.065-00	510 - 560 mm	05.443.70.98.0
043.066-00	550 - 600 mm	05.443.71.10.0
043.068-00	590 - 640 mm	05.443.71.17.0
043.075-00	595 - 655 mm	05.443.70.41.0
043.067-00	680 - 730 mm	05.443.71.18.0
043.071-00	790 - 840 mm	05.443.71.19.0



Ersatzteile  
Replacement parts **04x.xxx-xx**  
*Pièces de rechange*

Original Bergische Achsen Ersatzteile  
Original replacement parts Bergische Achsen **40x.xxx-xx**  
*Pièces de rechange d'origine Bergische Achsen*

Aufgeführte Original-Ersatzteilenummern dienen nur zu Vergleichszwecken und dürfen in Rechnungen und Lieferscheinen an die Fahrzeugbesitzer nicht erscheinen. OE part nos serve for comparison and reference only. *Les numéros d'origine ont seulement pour but la comparaison. Il n'est pas permis de mentionner les numéros d'origine dans les factures adressées aux propriétaires des poids lourds et remorques.*



passend für / to fit / correspondant à Bergische Achsen

Zwischenstücke  
Intermediate parts  
*Pièces intermédiaire*



Artikelnummer Part Number <i>N° de pièce</i>	Länge Length <i>Longueur</i>	Gewindelänge Thread length <i>Longueur de filet</i>	für Verbindungsstange to fit connecting rod <i>pour bielles de connexion</i>
043.060-10	200 mm	100 mm	
043.061-10	220 mm	110 mm	
043.063-10	305 mm	110 mm	043.063-00
043.062-10	330 mm	110 mm	043.062-00
043.064-10	350 mm	110 mm	043.064-00
043.065-10	410 mm	110 mm	043.065-00
043.066-10	450 mm	110 mm	043.066-00
043.068-10	490 mm	110 mm	043.068-00
043.075-10	500 mm	125 mm	043.075-00
043.067-10	580 mm	110 mm	043.067-00
043.070-10	650 mm	110 mm	
043.071-10	690 mm	110 mm	043.071-00

043

Gelenklager  
Joint bearing  
*Roulement*



Artikelnummer Part Number <i>N° de pièce</i>	Abmessung Dimension <i>Dimension</i>	OE Nr. Oe - no. <i>Réf. oe.</i>
401.782-00	35 x 55 / 20 x 45	02.6472.34.00



Ersatzteile  
Replacement parts  
*Pièces de rechange*

04x.xxx-xx

Original Bergische Achsen Ersatzteile  
Original replacement parts Bergische Achsen  
*Pièces de rechange d'origine Bergische Achsen*

40x.xxx-xx

Aufgeführte Original-Ersatzteilenummern dienen nur zu Vergleichszwecken und dürfen in Rechnungen und Lieferscheinen an die Fahrzeugbesitzer nicht erscheinen. OE part nos serve for comparison and reference only. *Les numéros d'origine ont seulement pour but la comparaison. Il n'est pas permis de mentionner les numéros d'origine dans les factures adressées aux propriétaires des poids lourds et remorques.*



passend für / to fit / correspondant à Bergische Achsen

Spannköpfe  
Tensioner heads  
Têtes de serrage



Artikelnummer Part Number N° de pièce	Abbildung Illustration Illustration	Abmessung Dimension Dimension	Bemerkung Remark Remarque	OE Nr. Oe - no. Réf. oe.
043.050-10	1	36 x 2,0	links - inkl. Silentblock left - complete with silentbloc <i>gauche - avec silentbloc</i>	05.353.67.09.0
043.051-10	1	36 x 2,0	rechts - inkl. Silentblock right - complete with silentbloc <i>droite - avec silentbloc</i>	05.353.67.08.0
043.022-00	2	38 x 1,5	links left <i>gauche</i>	02.1808.13.00
043.023-00	2	38 x 1,5	rechts right <i>droite</i>	02.1808.12.00
043.020-00	3	42 x 1,5	links left <i>gauche</i>	02.1808.07.00
043.021-00	3	42 x 1,5	rechts right <i>droite</i>	02.1808.08.00



Ersatzteile  
Replacement parts  
Pièces de rechange

04x.xxx-xx

Original Bergische Achsen Ersatzteile  
Original replacement parts Bergische Achsen  
Pièces de rechange d'origine Bergische Achsen

40x.xxx-xx

Aufgeführte Original-Ersatzteilenummern dienen nur zu Vergleichszwecken und dürfen in Rechnungen und Lieferscheinen an die Fahrzeugbesitzer nicht erscheinen. OE part nos serve for comparison and reference only. Les numéros d'origine ont seulement pour but la comparaison. Il n'est pas permis de mentionner les numéros d'origine dans les factures adressées aux propriétaires des poids lourds et remorques.

Schrauben für Verbindungsstangen  
Screws for connecting rods  
*Vis pour bielles de connexion*



ohne Splintlochbohrung  
split pins without hole  
*sans alésage de goupille fendue*

Artikelnummer Part Number N° de pièce	Abmessung Dimension Dimension	Bemerkung Remark Remarque	OE Nr. Oe - no. Réf. oe.
043.054-00	M30 x 120		03.340.15.22.0 (03.340.15.04.0)
403.719-00	M30 x 130		03.340.15.26.0
043.001-20	M30 x 150		03.340.15.15.0
043.002-30	M30 x 160		03.340.15.21.0
043.003-20	M30 x 170		03.340.15.24.0 (03.340.15.09.0)
043.004-10	M30 x 190		03.340.15.20.0
044.034-00	M30 x 190*	verzinkt / galvanized / zingué	03.340.15.27.0
043.027-00	M30 x 210		03.340.15.23.0
403.741-00	M30 x 215	verzinkt / galvanized / zingué	03.340.15.32.0
403.744-00	M36 x 155		03.340.16.03.0

Luftfederung / Air suspension / *Suspension pneumatique*

043.782-00	Sicherungsmutter Lock nut / <i>Contre-écrou</i>	VM 30 / DIN 980	03.260.15.01.0 (02.5220.81.26)
------------	--	-----------------	-----------------------------------

Schrauben für Verbindungsstangen  
Screws for connecting rods  
*Vis pour bielles de connexion*



mit Splintlochbohrung  
split pins with hole  
*avec alésage de goupille fendue*

Artikelnummer Part Number N° de pièce	Bezeichnung Description Description	Abmessung Dimension Dimension	Bemerkung Remark Remarque	OE Nr. Oe - no. Réf. oe.
043.002-00		M30 x 160		03.340.15.07.1
043.002-20		M30 x 165		03.340.15.13.0
043.004-00		M30 x 195		03.340.15.10.0
043.006-00	Kronenmutter Castle nut <i>Écrou crénelé</i>	M 30	DIN 935	02.5204.35.60
043.007-00	Splint Split pin <i>Goupille fendue</i>	6,3 x 50	DIN 94	02.6201.62.01





passend für / to fit / correspondant à Bergische Achsen

Schrauben für Verbindungsstangen  
Screws for connecting rods  
*Vis pour bielles de connexion*



Artikelnummer Part Number <i>N° de pièce</i>	Abmessung Dimension <i>Dimension</i>	Gewindelänge Thread length <i>Longueur de filet</i>	OE Nr. Oe - no. <i>Réf. oe.</i>
043.055-00	M24 x 160	70 mm	03.340.14.05.0
043.058-00	M24 x 180	70 mm	03.340.14.06.0
043.057-00	VM 24 / DIN 980	Sicherungsmutter / Lock nut / <i>Contre-écrou</i>	02.5220.74.82

Schraube für Luftfederung und Zubehör  
Screw for air suspension and accessories  
*Vis pour suspension pneumatique et accessoires*



Artikelnummer Part Number <i>N° de pièce</i>	Abmessung Dimension <i>Dimension</i>	Bemerkung Remark <i>Remarque</i>	OE Nr. Oe - no. <i>Réf. oe.</i>
043.009-00	M30 x 2 x 284	verzinkt / galvanized / <i>zingué</i>	03.340.15.05.0
043.010-00	M30 x 2 / DIN 935	Kronenmutter / Castle nut / <i>Ecrou crénelé</i>	02.5204.36.60
043.007-00	6,3 x 50 / DIN 94	Splint / Split pin / <i>Goupille fendue</i>	02.6201.62.01

Schraubenteile - Gruppe  
Screw assembly  
*Vis complète*



Artikelnummer Part Number <i>N° de pièce</i>	Bezeichnung Description <i>Description</i>	Abmessung Dimension <i>Dimension</i>	OE Nr. OE - no. <i>Réf. oe.</i>
046.761-00 (406.761-00)	Schraubenteile - Gruppe Screw assembly <i>Vis complète</i>	bestehend aus: consisting of: <i>se composant de:</i>	09.865.03.03.0
070.458-10	Schraube Screw / <i>Vis</i>	(1) M20 x 120 / DIN 931	
070.192-00	Scheibe Washer / <i>Rondelle</i>	(2) 20 x 32 x 4	
800.520-09	Kronenmutter Castle nut / <i>Ecrou crénelé</i>	(1) M20 / DIN 937	
040.513-00	Splint Split pin / <i>Goupille fendue</i>	(1) 4,0 x 36	02.6201.44.01



Ersatzteile  
Replacement parts **04x.xxx-xx**  
*Pièces de rechange*

Original Bergische Achsen Ersatzteile  
Original replacement parts Bergische Achsen **40x.xxx-xx**  
*Pièces de rechange d'origine Bergische Achsen*

Aufgeführte Original-Ersatzteilenummern dienen nur zu Vergleichszwecken und dürfen in Rechnungen und Lieferscheinen an die Fahrzeugbesitzer nicht erscheinen. OE part nos serve for comparison and reference only. *Les numéros d'origine ont seulement pour but la comparaison. Il n'est pas permis de mentionner les numéros d'origine dans les factures adressées aux propriétaires des poids lourds et remorques.*

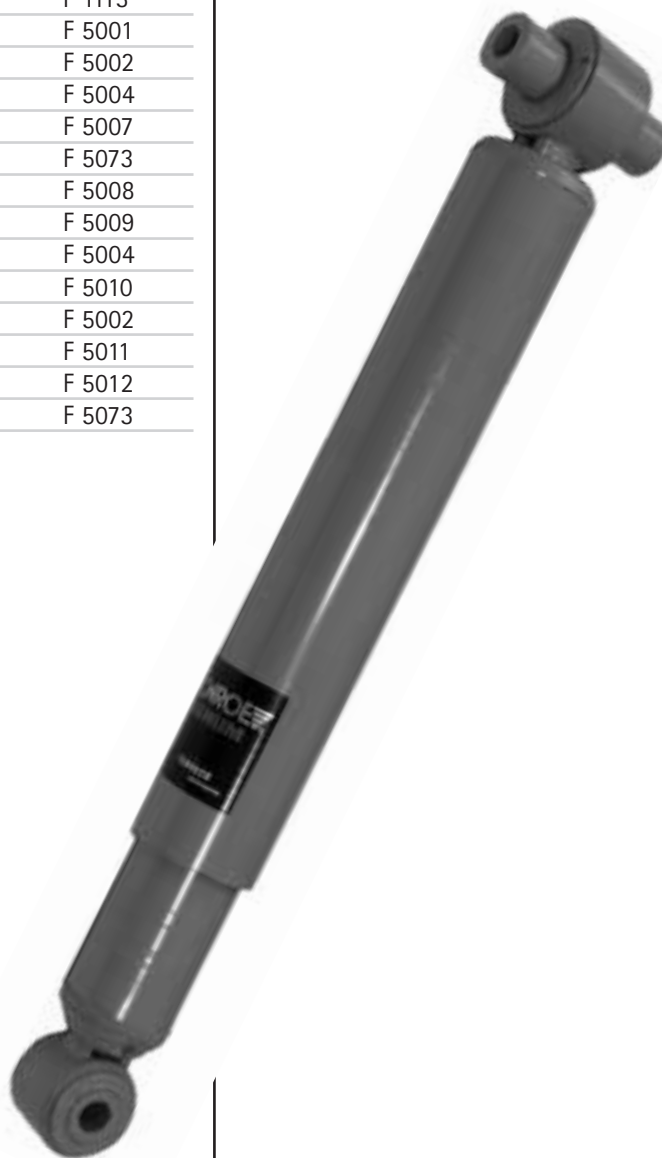


passend für / to fit / correspondant à Bergische Achsen

Stoßdämpfer  
Shock absorbers  
Amortisseurs

**MONROE**  
**MAGNUM**

OE Nr. Oe - no. Réf. oe.	Artikelnummer Part Number N° de pièce	Monroe Nr. Monroe No. N° Monroe
02.3702.10.00	<b>043.700-00</b>	F 5126
02.3702.14.00	<b>043.730-00</b>	F 1113
02.3702.17.00	<b>043.757-00</b>	F 5001
02.3702.18.00	<b>043.703-00</b>	F 5002
02.3702.19.00	<b>043.702-00</b>	F 5004
02.3702.20.00	<b>043.735-00</b>	F 5007
02.3702.36.00	<b>043.736-00</b>	F 5073
02.3702.48.00	<b>043.755-00</b>	F 5008
02.3702.51.00	<b>043.758-00</b>	F 5009
02.3702.52.00	<b>043.702-00</b>	F 5004
02.3702.60.00	<b>043.749-00</b>	F 5010
02.3702.67.00	<b>043.703-00</b>	F 5002
02.3702.70.00	<b>043.756-00</b>	F 5011
02.3702.92.00	<b>043.737-00</b>	F 5012
02.3722.14.00	<b>043.736-00</b>	F 5073



043



Ersatzteile  
Replacement parts **04x.xxx-xx**  
Pièces de rechange

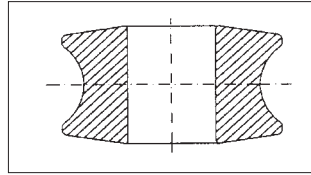
Original Bergische Achsen Ersatzteile  
Original replacement parts Bergische Achsen **40x.xxx-xx**  
Pièces de rechange d'origine Bergische Achsen

Aufgeführte Original-Ersatzteilenummern dienen nur zu Vergleichszwecken und dürfen in Rechnungen und Lieferscheinen an die Fahrzeugbesitzer nicht erscheinen. OE part nos serve for comparison and reference only. Les numéros d'origine ont seulement pour but la comparaison. Il n'est pas permis de mentionner les numéros d'origine dans les factures adressées aux propriétaires des poids lourds et remorques.



passend für / to fit / correspondant à Bergische Achsen

Zubehör für Stoßdämpfer  
Accessories for shock absorber  
Accessoires pour amortisseur



Artikelnummer Part Number N° de pièce	Bezeichnung Description Description	Abmessung Dimension Dimension	OE Nr. Oe - no. Réf. oe.
405.768-00	Puffer Bump stop Butoir		02.2805.01.00
405.769-00	Rohr Tube Tube	24 x 30 x 55	02.0316.21.00

Büchse  
Bush  
Douille



Artikelnummer Part Number N° de pièce	Abmessung Dimension Dimension	Bemerkung Remark Remarque	OE Nr. Oe - no. Réf. oe.
043.019-00	36,3 x 42 x 62	Kunststoff Plastic Plastique	03.200.94.02.0



Ersatzteile  
Replacement parts  
Pièces de rechange

04x.xxx-xx

Original Bergische Achsen Ersatzteile  
Original replacement parts Bergische Achsen  
Pièces de rechange d'origine Bergische Achsen

40x.xxx-xx

Aufgeführte Original-Ersatzteilenummern dienen nur zu Vergleichszwecken und dürfen in Rechnungen und Lieferscheinen an die Fahrzeugbesitzer nicht erscheinen. OE part nos serve for comparison and reference only. Les numéros d'origine ont seulement pour but la comparaison. Il n'est pas permis de mentionner les numéros d'origine dans les factures adressées aux propriétaires des poids lourds et remorques.

passend für / to fit / correspondant à Bergische Achsen

**INHALT - FEDERAUFHÄNGUNGSTEILE**  
**INDEX - SPRING SUSPENSION PARTS**  
**INDEX - PIÈCES DE SUSPENSION DE RESSORT**

Seite  
page  
page

D

002	Anschweißbüchsen
003	Federbolzen und Zubehör / Einschweißbleche
004 - 005	Gleitstücke und Platten
006	Pendelarme
007	Gummirollen / Rohre
008 - 010	Laschen / Büchse / Gewindebolzen und Zubehör
011	Blattfedern / Herzbolzen
012 - 015	Ersatzteile für Aggregat Typ W

Seite  
page  
page

GB

002	Weld-on buhes
003	Spring pins / Weld-on plates
004 - 005	Sliders and Plates
006	Equalizer
007	Bushes, rubber / Tubes
008 - 010	Shackles / Bush / Thread bolts and accessories
011	Leaf springs / Center bolts
012 - 015	Replacement parts to fit suspension type W

Seite  
page  
page

F

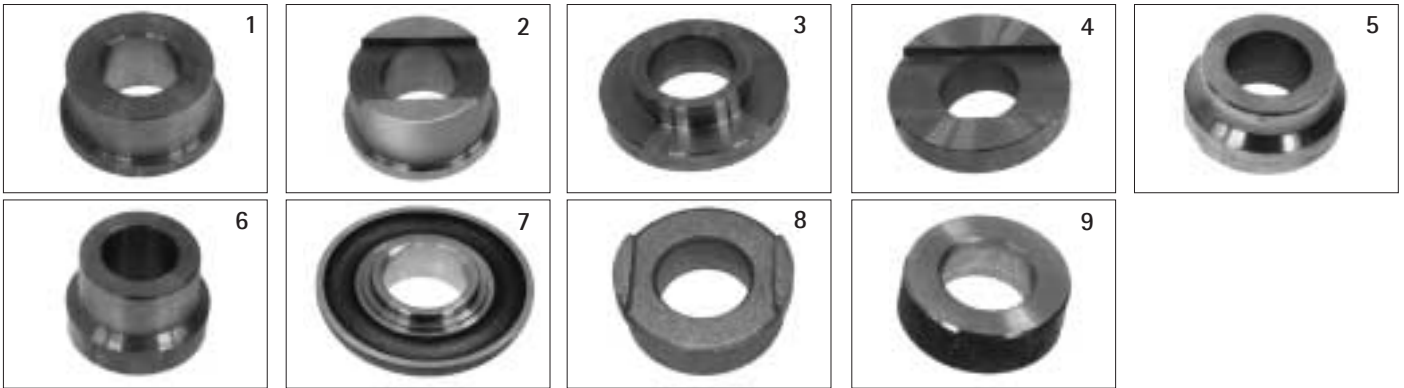
002	<i>Douilles</i>
003	<i>Axes de ressort / Plateaus</i>
004 - 005	<i>Pièces de clissement et plaques</i>
006	<i>Balanciers</i>
007	<i>Douilles caoutchouc / Tubes</i>
008 - 010	<i>Eclisses / Douille / Boulons fileté et accessoires</i>
011	<i>Ressort à lame / Etoquiaux</i>
012 - 015	<i>Pièces de réchange pour l'agrégat type W</i>

044



passend für / to fit / correspondant à Bergische Achsen

Anschweißbüchsen  
Weld-on bushes  
Douilles



Artikelnummer Part Number N° de pièce	Abbildung Illustration Illustration	Abmessung Dimension Dimension	Bemerkung Remark Remarque	OE Nr. Oe - no. Réf. oe.
044.040-00	1	32 / 58 / 65 x 23 / 30		03.113.02.05.0
044.040-10	1	30 / 58 / 65 x 23 / 30		03.113.01.15.0
044.041-00	2	32 / 58 / 65 x 27 / 34		03.113.02.04.0
044.041-10	2	30 / 58 / 65 x 27 / 34		03.113.01.14.0
044.046-00	3	30 / 44 / 70 x 10 / 20		03.310.14.07.0
044.047-00	4	30 / 44 / 70 x 10 / 25		03.310.01.10.0
044.043-00	5	30 / 50 / 60 x 30		03.200.34.05.0
044.042-00	6	30 / 50 / 60 x 44		03.200.34.03.0
044.044-00	7	50 x 130 / 32		03.113.06.06.0
404.746-00	8	30 / 54 / 60 x 24	SW 47	03.113.02.06.0
044.048-00	9	30,5 x 55 x 20		03.310.32.30.0
044.049-00	9	25,0 x 60 x 23	VA	03.310.33.16.0



Ersatzteile  
Replacement parts  
Pièces de rechange

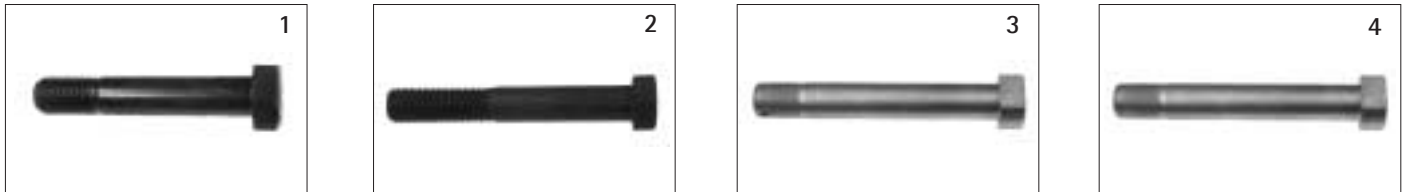
04x.xxx-xx

Original Bergische Achsen Ersatzteile  
Original replacement parts Bergische Achsen  
Pièces de rechange d'origine Bergische Achsen

40x.xxx-xx

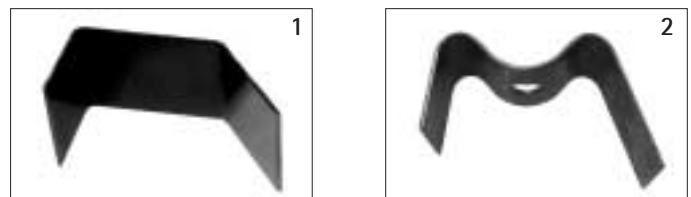
Aufgeführte Original-Ersatzteilenummern dienen nur zu Vergleichszwecken und dürfen in Rechnungen und Lieferscheinen an die Fahrzeugbesitzer nicht erscheinen. OE part nos serve for comparison and reference only. Les numéros d'origine ont seulement pour but la comparaison. Il n'est pas permis de mentionner les numéros d'origine dans les factures adressées aux propriétaires des poids lourds et remorques.

Federbolzen und Zubehör  
Spring pins and accessories  
Axes de ressort et accessoires



Artikelnummer Part Number N° de pièce	Abbildung Illustration Illustration	Abmessung Dimension Dimension	Bemerkung Remark Remarque	OE Nr. Oe - no. Réf. oe.
043.055-00 043.057-00	1	M24 x 160 VM24 / DIN 980	zu / to fit / pour 044.049-00 Sicherungsmutter Lock nut / Contre-écrou	03.340.14.05.0 02.5220.74.82
044.034-00 043.026-00	2	M30 x 190 VM30 / DIN 980	zu / to fit / pour 044.048-00 Sicherungsmutter Lock nut / Contre-écrou	03.340.15.27.0 02.5220.81.26
044.029-00 043.010-00	3	M30 x 2 x 195 M30 x 2 / DIN 935	zu / to fit / pour 044.047-00 Kronenmutter Castle nut / Ecrou crénelé	03.340.15.11.0 02.5204.36.60
044.076-00 043.782-00	4	M30 x 265 M30	zu / to fit / pour 044.049-00 Sicherungsmutter Lock nut / Contre-écrou	03.340.15.37.0 03.260.15.01.0 (02.5204.15.01)

Einschweißbleche  
Weld-on plates  
Plateaus

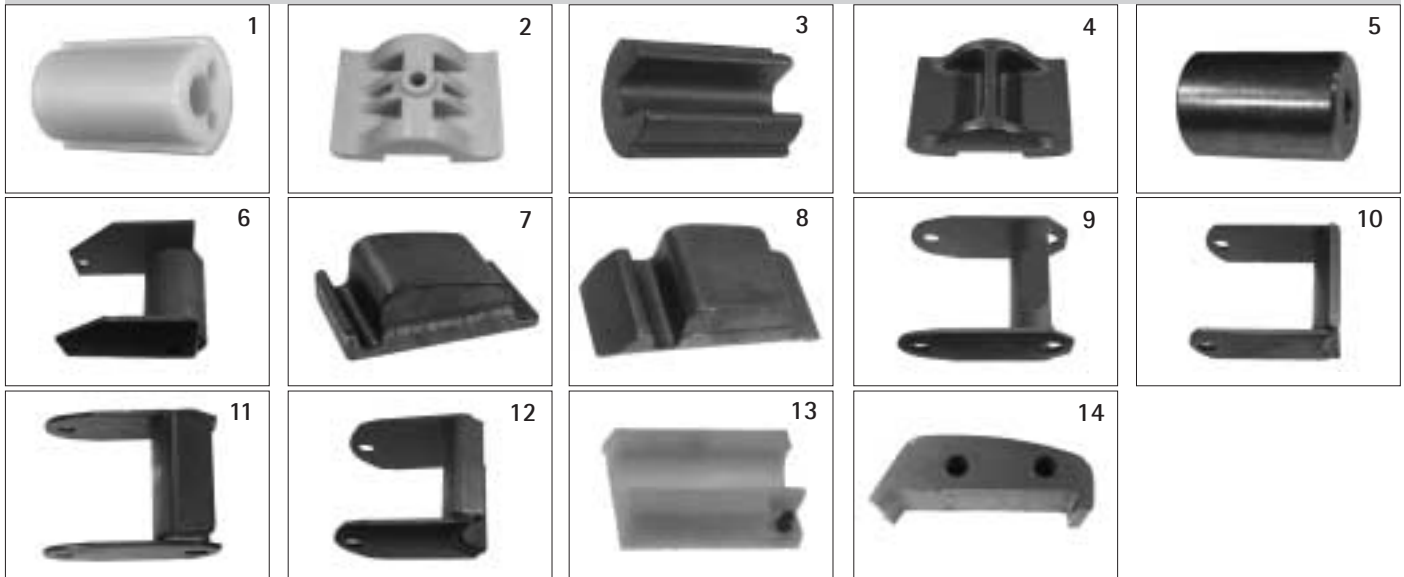


Artikelnummer Part Number N° de pièce	Abbildung Illustration Illustration	Bemerkung Remark Remarque	OE Nr. Oe - no. Réf. oe.
044.056-00	1	VB..C	
404.057-00	2	VB	03.161.37.01.0



passend für / to fit / correspondant à Bergische Achsen

Gleitstücke  
Sliders  
Pièces de glissement



Artikelnummer Part Number N° de pièce	Abbildung Illustration Illustration	Abmessung Dimension Dimension	Bemerkung Remark Remarque	OE Nr. Oe - no. Réf. oe.	
044.010-00	1	74 x 110	VB	Kunststoff Plastic / Plastique	03.181.90.05.0
044.011-00	2	114 x 160	VB	Kunststoff Plastic / Plastique	03.181.90.06.1
044.021-00	3	74 x 110	VB	Stahl Steel / Acier	03.181.30.02.0
044.022-00	4	114 x 160	VB	Stahl Steel / Acier	03.181.30.04.0
044.023-00	5	21 x 70 x 104		Stahl Steel / Acier	03.331.76.01.0
044.028-00	6	100 x 116		Stahl Steel / Acier	05.189.02.50.0
044.030-00	7	106 x 160	VB..C / VK	Stahl Steel / Acier	03.181.40.02.0 (03.181.40.01.0)
044.035-00	8	106 x 200	VB..C / VK	Stahl Steel / Acier	03.181.40.11.0
044.031-00	9	68 x 117	VA / VB..C / VK	Stahl Steel / Acier	05.189.02.87.0
044.038-00	10	60 x 113	VB..K / VA	Stahl Steel / Acier	05.189.04.70.0
044.704-00	11	108 x 113		Stahl Steel / Acier	05.189.06.10.0
044.703-00 (404.703-00)	12	90 x 113	VB..K	Stahl Steel / Acier	05.189.05.97.0
044.059-00	13	60 x 90		Kunststoff Plastic / Plastique	03.181.90.10.0
044.757-00	14	104 x 230		Stahl Steel / Acier	03.221.89.02.0



Ersatzteile  
Replacement parts  
Pièces de rechange

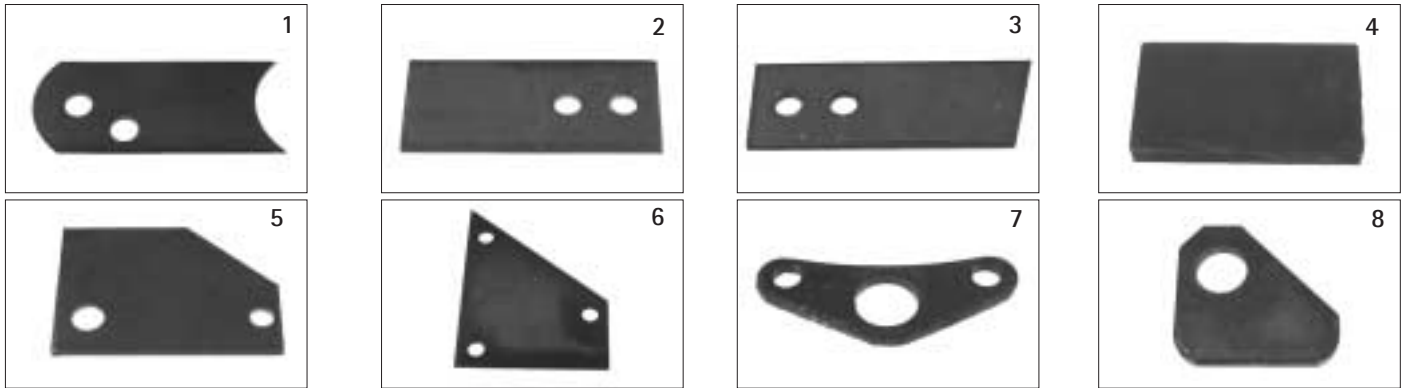
04x.xxx-xx

Original Bergische Achsen Ersatzteile  
Original replacement parts Bergische Achsen  
Pièces de rechange d'origine Bergische Achsen

40x.xxx-xx

Aufgeführte Original-Ersatzteilenummern dienen nur zu Vergleichszwecken und dürfen in Rechnungen und Lieferscheinen an die Fahrzeugbesitzer nicht erscheinen. OE part nos serve for comparison and reference only. Les numéros d'origine ont seulement pour but la comparaison. Il n'est pas permis de mentionner les numéros d'origine dans les factures adressées aux propriétaires des poids lourds et remorques.

Platten  
Plates  
Plaques



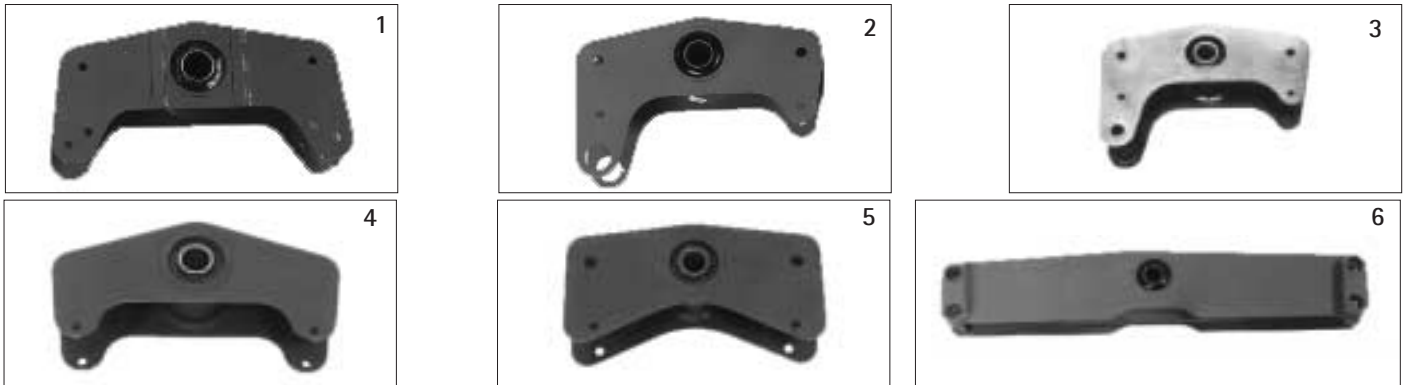
Artikelnummer Part Number N° de pièce	Abbildung Illustration Illustration	Abmessung Dimension Dimension	Bemerkung Remark Remarque	OE Nr. Oe - no. Réf. oe.
044.015-00	1	60 x 137 x 3	VB	03.285.25.03.1
044.016-00	2	60 x 139 x 6,5	VB	03.281.45.03.0
044.017-00	3	55 x 154 x 6	VB	03.285.45.06.0
043.710-00 (403.710-00)	4	90 x 154 x 16	VA/ Gummi Rubber Caoutchouc	03.289.85.04.0
044.020-00	4	115 x 131 x 16	Gummi Rubber Caoutchouc	03.289.85.01.0
044.026-00	5	100 x 143 x 6	VB..C / VK	03.285.45.10.0
044.027-00	6	140 x 180 x 6	VB..C / VK	03.285.46.12.0
044.074-00	7	15 x 100 x 8 / 15Ø / 30Ø		03.285.55.17.0
404.830-00	8	90 x 98 x 12 / Ø 32 mm		03.284.74.01.0





passend für / to fit / correspondant à Bergische Achsen

Pendelarme  
Equalizer  
Balanciers



Artikelnummer Part Number N° de pièce	Abbildung Illustration Illustration	Abmessung Dimension Dimension	Bemerkung Remark Remarque	OE Nr. Oe - no. Réf. oe.
044.050-00	1	VB	mit 044.018-00 with 044.018-00 avec 044.018-00	09.291.00.01.0
044.052-00	2	VB..C	mit 044.018-00 with 044.018-00 avec 044.018-00	09.291.00.10.0
044.054-00	2		mit Gleitstück und Platten with slider and plates avec pièces de clissement et des plaques	09.291.00.31.0
044.053-00	3	VK	mit 044.018-00 with 044.018-00 avec 044.018-00	09.291.00.11.0
044.058-00	4	VB..K	mit 044.018-00 with 044.018-00 avec 044.018-00	09.291.11.13.0
404.811-00	4	VB..K	mit 044.072-00 with 044.072-00 avec 044.072-00	05.291.11.50.0
044.060-00	5	VA	mit 044.063-00 with 044.063-00 avec 044.063-00	09.291.00.26.0
044.051-00	6	VB 2050	mit 044.018-00 with 044.018-00 avec 044.018-00	09.291.00.09.0



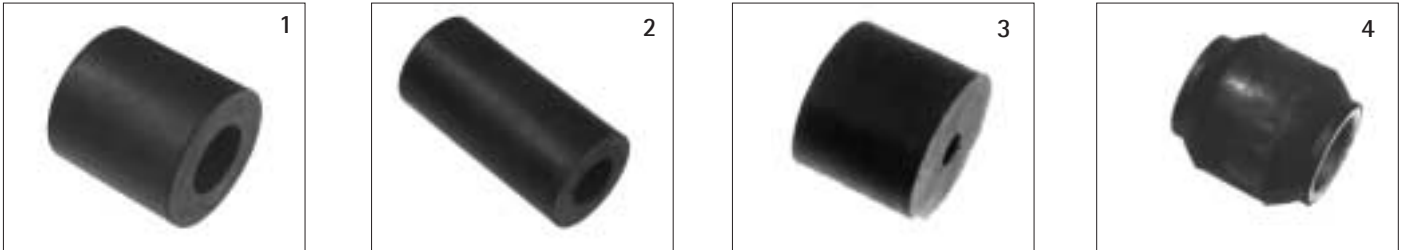
Ersatzteile  
Replacement parts **04x.xxx-xx**  
Pièces de rechange

Original Bergische Achsen Ersatzteile  
Original replacement parts Bergische Achsen **40x.xxx-xx**  
Pièces de rechange d'origine Bergische Achsen

Aufgeführte Original-Ersatzteilenummern dienen nur zu Vergleichszwecken und dürfen in Rechnungen und Lieferscheinen an die Fahrzeugbesitzer nicht erscheinen. OE part nos serve for comparison and reference only. Les numéros d'origine ont seulement pour but la comparaison. Il n'est pas permis de mentionner les numéros d'origine dans les factures adressées aux propriétaires des poids lourds et remorques.

passend für / to fit / correspondant à Bergische Achsen

Gummirollen / Silenblocs  
Rolls, rubber / Silentblocs  
Rouleaux, caoutchouc / Silentblocs



Artikelnummer Part Number N° de pièce	Abbildung Illustration Illustration	Abmessung Dimension Dimension	Bemerkung Remark Remarque	OE Nr. Oe - no. Réf. oe.
044.013-00	1	40 x 80 x 80	VB	03.113.94.04.0
044.012-00	2	20 x 40 x 80	VB	02.1205.02.00
404.067-00	3	20 x 80 x 80		03.113.90.11.0
404.728-00	3	25 x 120 x 80		03.113.94.09.0
044.064-00	3	20 x 100 x 80	VA	03.113.90.07.0
044.069-00	3	25 x 80 x 80	VA	03.113.90.05.0
044.063-00	4	40 x 85 x 130		05.113.98.08.0
044.018-00	4	50 x 100 x 130		02.0316.65.00
044.072-00	4	60 x 107 x 146		05.113.97.10.0

Rohre  
Tubes  
Tubes



Artikelnummer Part Number N° de pièce	Abmessung Dimension Dimension	Bemerkung Remark Remarque	OE Nr. Oe - no. Réf. oe.
044.075-00	15 x 20 x 83		03.300.72.03.0
044.014-00	15 x 20 x 103	VA, VB, VK	03.300.72.05.0
044.065-00	15 x 20 x 106	VA	03.300.72.12.0
044.025-00	16 x 25 x 103	VB..C	03.300.73.12.0
044.068-00	16 x 25 x 106	VA, VB, VK	03.300.73.21.0
044.070-00	21 x 28 x 136	VA	03.300.73.23.0



passend für / to fit / correspondant à Bergische Achsen

Laschen  
Shackles  
Eclisses



1



2



3

Artikelnummer Part Number N° de pièce	Abbildung Illustration Illustration	Abmessung Dimension Dimension	OE Nr. Oe - no. Réf. oe.
404.045-00	1	110 mm Mitte / Mitte	03.232.95.01.0
404.705-00	2	52 x 103 x 14 / Ø20 mm / 20 x 32	03.232.74.02.0
406.929-00	3	56 x 104 x 6 / Ø32 mm ( 60 mm Mitte / Mitte )	03.232.44.02.0

Büchse / Gewindebolzen  
Bush / Thread bolt  
Douille / Boulon fileté



Artikelnummer Part Number N° de pièce	Bezeichnung Description Description	Abmessung Dimension Dimension	OE Nr. Oe - no. Réf. oe.
044.771-00	Büchse Bush Douille	60 x 65 x 60	03.112.76.14.0
404.756-00	Gewindebolzen Thread bolt Boulon fileté	60 / 50 x 166 / 230	03.177.16.28.0



Ersatzteile  
Replacement parts  
Pièces de rechange

04x.xxx-xx

Original Bergische Achsen Ersatzteile  
Original replacement parts Bergische Achsen  
Pièces de rechange d'origine Bergische Achsen

40x.xxx-xx

Aufgeführte Original-Ersatzteilenummern dienen nur zu Vergleichszwecken und dürfen in Rechnungen und Lieferscheinen an die Fahrzeugbesitzer nicht erscheinen. OE part nos serve for comparison and reference only. Les numéros d'origine ont seulement pour but la comparaison. Il n'est pas permis de mentionner les numéros d'origine dans les factures adressées aux propriétaires des poids lourds et remorques.

Gewindebolzen und Zubehör  
Thread bolt and accessories  
*Boulon fileté et accessoires*



Artikelnummer Part Number N° de pièce	Bezeichnung Description Description	Abmessung Dimension Dimension		OE Nr. Oe - no. Réf. oe.
044.036-00	Gewindebolzen Thread bolt <i>Boulon fileté</i>	50 x 187 x 232	verzinkt galvanized <i>zingué</i>	03.177.16.25.0
044.037-00	Sicherungsmutter Lock nut <i>Contre-écrou</i>	VM42 x 3	DIN 980	02.5220.91.26
044.019-20	U - Scheibe Washer <i>Rondelle</i>	A43	DIN 125	02.5401.43.01

Gewindebolzen und Zubehör  
Thread bolt and accessories  
*Boulon fileté et accessoires*



Artikelnummer Part Number N° de pièce	Bezeichnung Description Description	Abmessung Dimension Dimension		OE Nr. Oe - no. Réf. oe.
044.019-40	Gewindebolzen kpl. Thread bolt assembly <i>Boulon fileté complète</i>		bestehend aus: consisting of: <i>se composant de:</i>	
044.019-00	Gewindebolzen Thread bolt <i>Boulon fileté</i>	(1) 50 x 190 x 232	verzinkt galvanized <i>zingué</i>	03.177.16.02.0
044.019-10	Kronenmutter Castle nut <i>Ecrou crénelé</i>	(1) M42 x 3	DIN 937	02.5207.46.04
044.019-20	U - Scheibe Washer <i>Rondelle</i>	(1) A43	DIN 125	02.5401.43.01
044.019-30	Splint Split pin <i>Goupille fendue</i>	(1) 8 x 56	DIN 94	02.6201.82.01



passend für / to fit / correspondant à Bergische Achsen

Gewindebolzen und Zubehör  
Thread bolt and accessories  
*Boulon fileté et accessoires*



Artikelnummer Part Number <i>N° de pièce</i>	Bezeichnung Description <i>Description</i>	Abmessung Dimension <i>Dimension</i>	OE Nr. Oe - no. <i>Réf. oe.</i>
044.061-00	Gewindebolzen Thread bolt <i>Boulon fileté</i>	40 x 255 / M36 VA	05.177.16.12.0
044.062-00	Sicherungsmutter Lock nut <i>Contre-écrou</i>	VM36	02.5220.85.26
044.039-00	Scheibe Washer <i>Rondelle</i>	51 x 116 x 6 VB...K	03.320.36.12.0
404.747-00	Scheibe Washer <i>Rondelle</i>	31 x 45,5 x 5 verzinkt <i>galvanized</i> <i>zingué</i>	03.320.31.24.0

Gewindebolzen  
Thread bolt  
*Boulon fileté*



Artikelnummer Part Number <i>N° de pièce</i>	Abmessung Dimension <i>Dimension</i>	OE Nr. Oe - no. <i>Réf. oe.</i>
404.826-00	40 x 40 x 106 / M24 x 85	03.177.16.28.0



Ersatzteile  
Replacement parts  
*Pièces de rechange*

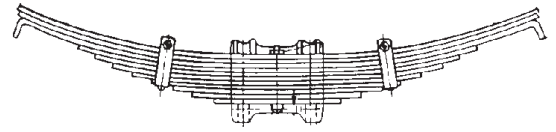
04x.xxx-xx

Original Bergische Achsen Ersatzteile  
Original replacement parts Bergische Achsen  
*Pièces de rechange d'origine Bergische Achsen*

40x.xxx-xx

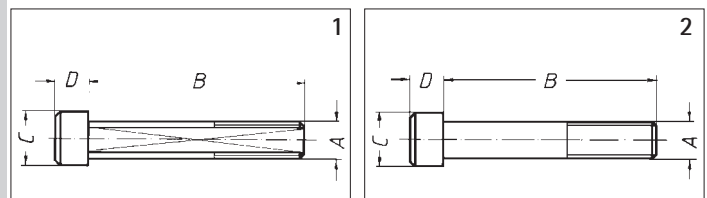


Blattfedern  
Leaf springs  
Ressorts à lame



Artikelnummer Part Number N° de pièce	Bezeichnung Description Description	Abmessung Dimension Dimension	Bemerkung Remark Remarque	OE Nr. Oe - no. Réf. oe.
044.115-00	Blattfeder Leaf spring Ressort à lame	11 Lagen / 8 to. 11 Leafs / 8 to. 11 Lames / 8 to.	100 mm / VB, VK, VN	05.082.03.03.0
044.114-00	Blattfeder Leaf spring Ressort à lame	13 Lagen / 10 to. 13 Leafs / 10 to. 13 Lames / 10 to.	100 mm	05.082.03.02.0
044.116-00	Blattfeder Leaf spring Ressort à lame	15 Lagen / 10 to. 15 Leafs / 10 to. 15 Lames / 10 to.		
044.117-00	Federblatt Spring leaf Lame de ressort	1180 mm	1. / 2. Lage 1 st. / 2nd leaf 1er / 2ième lame	02.1012.03.00
044.118-00	Federblatt Spring leaf Lame de ressort	1240 mm	3. Lage 3rd leaf 3ième lame	02.1012.03.01
044.122-00	Parabelfeder Parabolic spring Ressort parabolique	2 Lagen. 2 Leafs 2 Lames	Luftfederung Air suspension Suspension pneumatique	05.082.02.24.0

Herzbolzen  
Center Bolts  
Etoquiaux



Artikelnummer Part Number N° de pièce	Abbildung Illustration Illustration	A	B	C	D	OE Nr. Oe - no. Réf. oe.
405.409-00	1	M20	295	24	13	02.5039.61.80
405.412-00	2	M16	295	24	13	02.5038.60.80



Ersatzteile  
Replacement parts  
Pièces de rechange

04x.xxx-xx

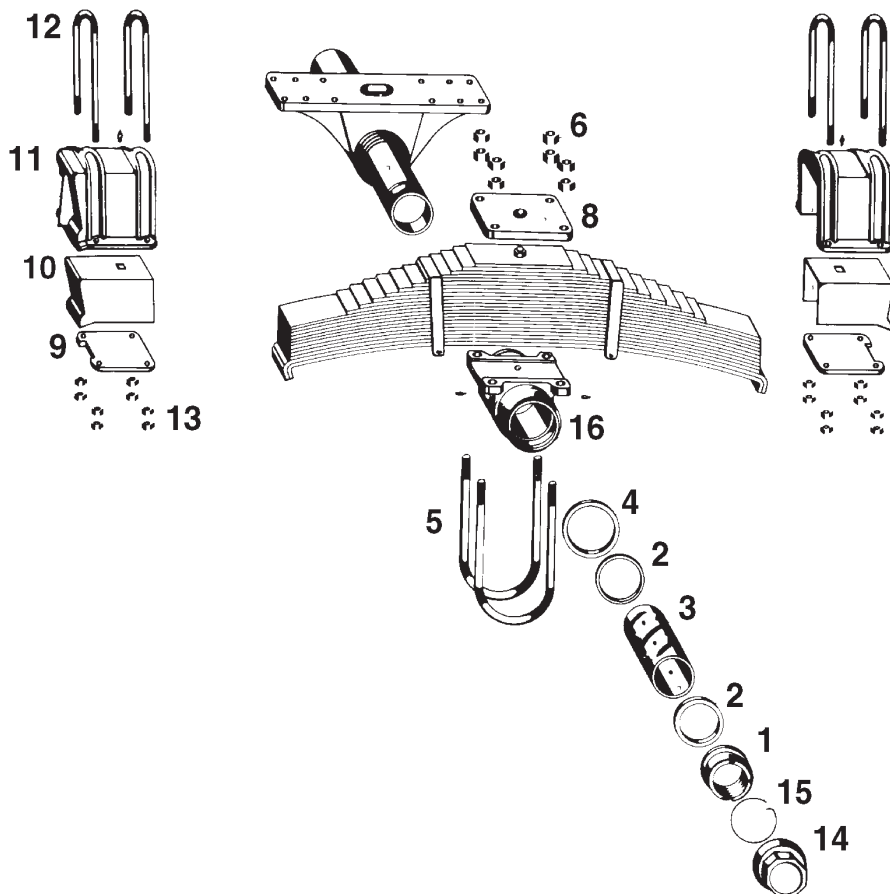
Original Bergische Achsen Ersatzteile  
Original replacement parts Bergische Achsen  
Pièces de rechange d'origine Bergische Achsen

40x.xxx-xx



passend für / to fit / correspondant à Bergische Achsen

Ersatzteile für Aggregat Typ W 2 x 8 / 2 x 10 to.  
 Replacement parts to fit suspension type W 2 x 8 / 2 x 10 to.  
 Pièces de réchange pour l'agrégat type W 2 x 8 / 2 x 10 to.



Ersatzteile  
 Replacement parts 04x.xxx-xx  
 Pièces de réchange

Original Bergische Achsen Ersatzteile  
 Original replacement parts Bergische Achsen 40x.xxx-xx  
 Pièces de réchange d'origine Bergische Achsen

Aufgeführte Original-Ersatzteilenummern dienen nur zu Vergleichszwecken und dürfen in Rechnungen und Lieferscheinen an die Fahrzeugbesitzer nicht erscheinen. OE part nos serve for comparison and reference only. Les numéros d'origine ont seulement pour but la comparaison. Il n'est pas permis de mentionner les numéros d'origine dans les factures adressées aux propriétaires des poids lourds et remorques.



passend für / to fit / correspondant à Bergische Achsen

Ersatzteile für Aggregat Typ W 2 x 8 / 2 x 10 to.  
Replacement parts to fit suspension type W 2 x 8 / 2 x 10 to.  
Pièces de réchange pour l'agrégat type W 2 x 8 / 2 x 10 to.

Artikelnummer Part Number N° de pièce	Abbildung Illustration Illustration	Bezeichnung Description Description	Abmessung Dimension Dimension	Bemerkung Remark Remarque	OE Nr. Oe - no. Réf. oe.
404.100-00	1	Nutmutter Nut Ecrou cannelé	M125 x 4		03.264.19.02.0
404.101-00	2	Ring Ring Anneau	130 x 165 x 10	Stahl Steel Acier	03.310.38.01.0
044.102-00	3	Büchse Bush Douille	130 x 145 x 214	Messing Brass Laiton	03.112.99.02.0
044.103-00	4	Ring Ring Anneau	160 x 196 x 3,5	Kunststoff Plastic Plastique	03.310.88.03.0
045.014-00	5	Federbride U-Bolt Bride de ressort	M36 x 235 x 560		03.138.60.03.0
045.104-00	6	Mutter Nut Ecrou	M36	(045.014-00)	02.5202.44.80
405.092-00	8	Federplatte Plate Plaque			03.281.97.10.0
405.093-00	9	Sicherungsplatte Locking plate Plaque d'arrêt			03.351.00.07.0
045.094-00	10	Federkissen Spring cushion Coussin de ressort	90 / 103 x 140 / 150 x 260		03.140.14.01.0
405.095-00	11	Federspanngehäuse Spring housing Carter de ressort	103 mm lichte Weite 103 mm inside width 103 mm largeur de passage		03.146.06.06.0
045.006-00	12	Federbride U-Bolt Bride de ressort	M24 x 152 x 435		03.138.41.03.0
045.101-00	13	Mutter Nut Ecrou	M24	(045.006-00)	02.5202.30.80
404.105-00	14	Kapsel Hub cap Capuchon	M170 x 3		03.212.26.06.0
044.113-00	15	Hakenspringring Locking ring Circlip	119 x 3,2		03.188.06.04.0
404.712-00	16	Lagerbock Trunnion block Palier			03.224.17.01.1

044



Ersatzteile  
Replacement parts **04x.xxx-xx**  
Pièces de rechange

Original Bergische Achsen Ersatzteile  
Original replacement parts Bergische Achsen **40x.xxx-xx**  
Pièces de rechange d'origine Bergische Achsen

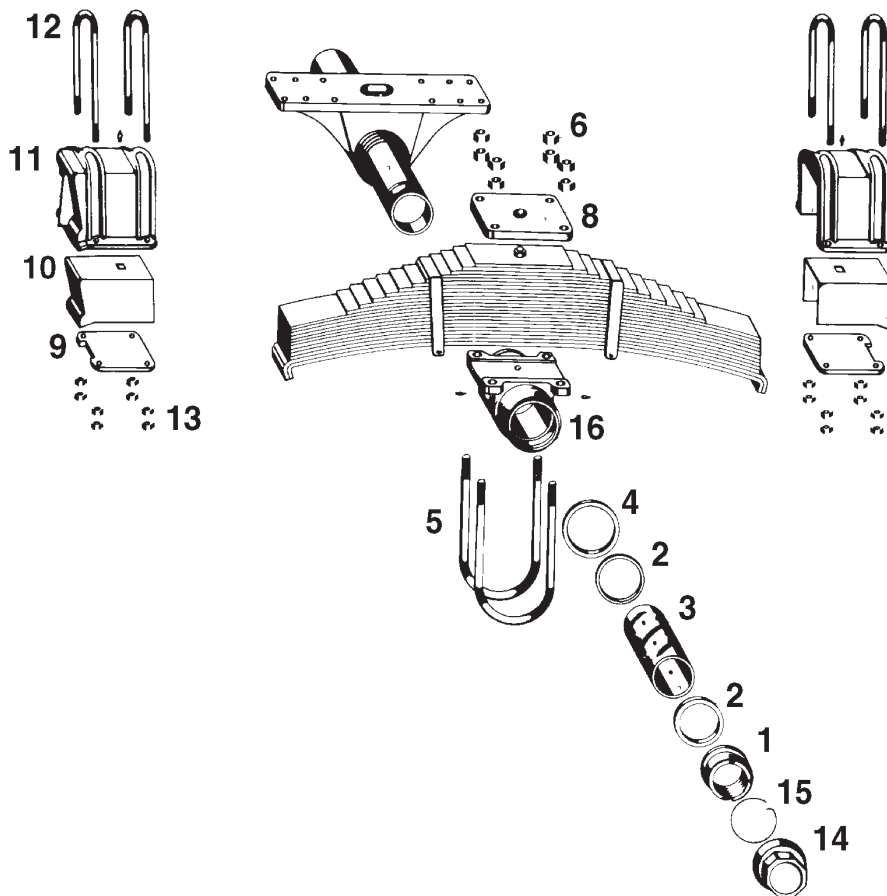
Aufgeführte Original-Ersatzteilenummern dienen nur zu Vergleichszwecken und dürfen in Rechnungen und Lieferscheinen an die Fahrzeugbesitzer nicht erscheinen. OE part nos serve for comparison and reference only. Les numéros d'origine ont seulement pour but la comparaison. Il n'est pas permis de mentionner les numéros d'origine dans les factures adressées aux propriétaires des poids lourds et remorques.





passend für / to fit / correspondant à Bergische Achsen

Ersatzteile für Aggregat Typ W 2 x 14 / 2 x 16 to.  
 Replacement parts to fit suspension type W 2 x 14 / 2 x 16 to.  
 Pièces de réchange pour l'agrégat type W 2 x 14 / 2 x 16 to.



Ersatzteile  
 Replacement parts 04x.xxx-xx  
 Pièces de rechange

Original Bergische Achsen Ersatzteile  
 Original replacement parts Bergische Achsen 40x.xxx-xx  
 Pièces de rechange d'origine Bergische Achsen

Aufgeführte Original-Ersatzteilenummern dienen nur zu Vergleichszwecken und dürfen in Rechnungen und Lieferscheinen an die Fahrzeugbesitzer nicht erscheinen. OE part nos serve for comparison and reference only. Les numéros d'origine ont seulement pour but la comparaison. Il n'est pas permis de mentionner les numéros d'origine dans les factures adressées aux propriétaires des poids lourds et remorques.



passend für / to fit / correspondant à Bergische Achsen

Ersatzteile für Aggregat Typ W 2 x 14 / 2 x 16 to.  
 Replacement parts to fit suspension type W 2 x 14 / 2 x 16 to.  
 Pièces de réchange pour l'agrégat type W 2 x 14 / 2 x 16 to.

Artikelnummer Part Number N° de pièce	Abbildung Illustration Illustration	Bezeichnung Description Description	Abmessung Dimension Dimension	Bemerkung Remark Remarque	OE Nr. Oe - no. Réf. oe.
404.106-00	1	Nutmutter Nut Ecrou cannelé	M180 x 4		03.264.19.03.0
404.107-00	2	Ring Ring Anneau	180 x 220 x 10	Stahl Steel Acier	03.310.39.02.0
044.108-00	3	Büchse Bush Douille	185 x 200 x 243	Messing Brass Laiton	03.112.99.04.0
044.109-00	4	Ring Ring Anneau	214 x 250 x 3,5	Kunststoff Plastic Plastique	03.310.89.08.0
045.034-00	5	Federbride U-Bolt Bride de ressort	M36 x 290 x 640		03.138.61.02.0
045.104-00	6	Mutter Nut Ecrou	M36	(045.034-00)	02.5202.44.80
405.087-00	8	Federplatte Plate Plaque			03.281.97.12.0
405.088-00	9	Sicherungsplatte Locking plate Plaque d'arret			03.285.76.01.0
045.091-00	10	Federkissen Spring cushion Coussin de ressort	120 / 140 x 130 / 146 x 265		03.140.16.01.0
405.089-00	11	Federspanngehäuse Spring housing Carter de ressort	142 mm lichte Weite 142 mm inside width 142 mm largeur de passage		03.146.06.05.0
045.035-00	12	Federbride U-Bolt Bride de ressort	M24 x 192 x 430		03.138.42.01.0
045.101-00	13	Mutter Nut Ecrou	M24	(045.035-00)	02.5202.30.80
404.111-00	14	Kapsel Hub cap Capuchon	M230 x 3		03.212.27.01.0
044.112-00	15	Hakenspringring Locking ring Circlip	159 x 3,2		03.188.07.04.0
404.725-00	16	Lagerbock Trunnion block Palier			03.224.19.02.1
404.751-00	16	Lagerbock Trunnion block Palier			03.224.19.03.1

044



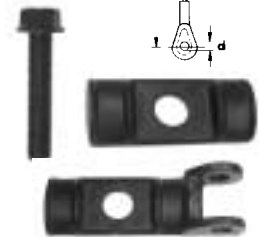
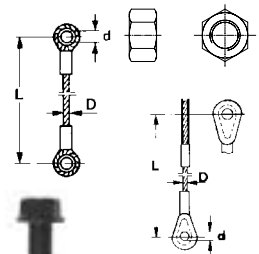
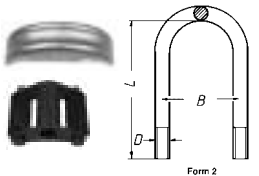
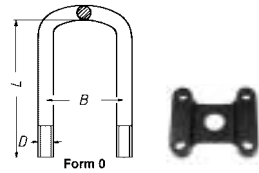
Ersatzteile  
 Replacement parts **04x.xxx-xx**  
 Pièces de rechange

Original Bergische Achsen Ersatzteile  
 Original replacement parts Bergische Achsen **40x.xxx-xx**  
 Pièces de rechange d'origine Bergische Achsen

Aufgeführte Original-Ersatzteilenummern dienen nur zu Vergleichszwecken und dürfen in Rechnungen und Lieferscheinen an die Fahrzeugbesitzer nicht erscheinen. OE part nos serve for comparison and reference only. Les numéros d'origine ont seulement pour but la comparaison. Il n'est pas permis de mentionner les numéros d'origine dans les factures adressées aux propriétaires des poids lourds et remorques.

passend für / to fit / correspondant à Bergische Achsen

**INHALT - FEDERBEFESTIGUNGSTEILE**  
**INDEX - SPRING ATTACHMENT PARTS**  
**INDEX - PIÈCES D'ATTACHEMENT DE RESSORT**



Seite  
page  
page

**D**

002 - 004	Federbriden und Zubehör
005	Federplatten / Federbefestigungsteile für VA Aggregat
006	Achsfangseile
007 - 017	Luftfederbälge
018 - 019	Federglocken und Zubehör

Seite  
page  
page

**GB**

002 - 004	U - Bolts and accessories
005	Spring plates / Spring suspension parts for VA
006	Cables for air suspension
007 - 017	Air springs
018 - 019	Pistons and accessories

Seite  
page  
page

**F**

002 - 004	Brides de ressort
005	Plaques de ressort / Pièces de ressort pour l'agrégat VA
006	Câbles pour les agrégats hydrauliques
007 - 017	Coussins d'air
018 - 019	Cloches de coussin et accessoires

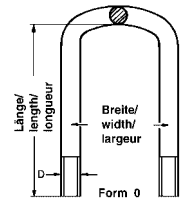
045

045



passend für / to fit / correspondant à Bergische Achsen

Federbriden  
U-bolts  
Brides de ressort



Artikelnummer Part Number N° de pièce	Form type Profil	Abmessung Dimension Dimension	Länge Length Longueur	Gewindelänge Thread length Longueur fileté	OE Nr. Oe - no. Réf. oe.
405.719-00	0	85 x M18 x 1,5	x 123		03.138.29.02.0
045.000-00	0	133 x M20	x 332		03.138.34.02.0
045.001-00	0	160 x M20	x 315		03.138.35.02.0
045.048-00	0		x 330		03.138.35.09.0
045.002-00	0		x 370		03.138.35.10.0
045.066-00	0		x 370	125 mm	
045.060-00	0	125 x M24	x 210		03.138.44.17.0
045.061-00	0		x 270		03.138.44.19.0
045.046-00	0		x 280		03.138.44.08.0
045.028-00	0		x 308		03.138.44.09.0
045.032-00	0		x 320		03.138.44.15.0
045.007-00	0		x 331		03.138.44.02.1
045.026-00	0		x 340		03.138.44.18.0
045.020-00	0		x 360		03.138.44.01.2
045.008-00	0		x 386		03.138.44.03.1
045.010-00	0		x 415		03.138.44.10.0
045.009-00	0		x 436		03.138.44.06.1
045.027-00	0		x 452		03.138.44.07.0
045.063-00	0		x 452	310 mm	
045.058-00	0	152 x M24	x 268		03.138.41.01.0
045.062-00	0		x 290		03.138.41.17.0
045.021-00	0		x 300		03.138.41.13.0
045.039-00	0		x 310		03.138.41.16.0
045.023-00	0		x 320		03.138.41.08.0
045.005-00	0		x 350		03.138.41.05.0
045.017-00	0		x 365		03.138.41.06.0
045.022-00	0		x 385		03.138.41.07.0
045.045-00	0		x 398		03.138.41.02.0
045.006-00	0		x 435		03.138.41.03.0
045.064-00	0		x 435	255 mm	
045.057-00	0	180 x M24	x 320		03.138.45.11.0
045.024-00	0		x 340		03.138.45.08.0
045.031-00	0		x 360		03.138.45.07.0
045.036-00	0		x 380		03.138.45.06.0
045.018-00	0		x 400		03.138.45.03.0
045.044-00	0		x 420		03.138.45.04.0
045.019-00	0		x 440		03.138.45.05.0
045.051-00	0		x 440	230 mm	
045.067-00	0		x 485	250 mm	



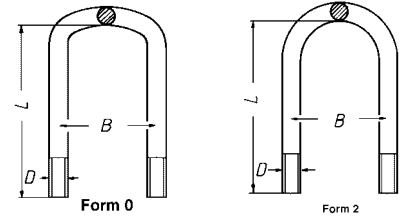
Ersatzteile  
Replacement parts **04x.xxx-xx**  
Pièces de rechange

Original Bergische Achsen Ersatzteile  
Original replacement parts Bergische Achsen **40x.xxx-xx**  
Pièces de rechange d'origine Bergische Achsen

Aufgeführte Original-Ersatzteilenummern dienen nur zu Vergleichszwecken und dürfen in Rechnungen und Lieferscheinen an die Fahrzeugbesitzer nicht erscheinen. OE part nos serve for comparison and reference only. Les numéros d'origine ont seulement pour but la comparaison. Il n'est pas permis de mentionner les numéros d'origine dans les factures adressées aux propriétaires des poids lourds et remorques.

passend für / to fit / correspondant à Bergische Achsen

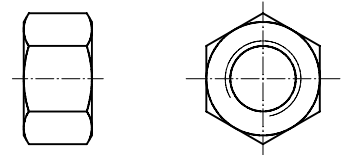
Federbriden  
U-bolts  
Brides de ressort



Artikelnummer Part Number N° de pièce	Form type Profil	Abmessung Dimension Dimension	Länge Length Longueur	Gewindelänge Thread length Longueur fileté	OE Nr. Oe - no. Réf. oe.
045.035-00	0	192 x M24	x 430		03.138.42.01.0
045.011-00	0	175 x M30 x 2	x 390		03.138.50.06.0
045.012-00	0		x 432		03.138.50.08.0
045.030-00	2	105 x M24	x 340		03.138.40.08.0
045.025-00	2	152 x M24	x 290		03.138.41.14.0
045.033-00	2		x 310		03.138.41.11.0
045.015-00	2		x 335		03.138.41.10.0
045.016-00	2		x 355		03.138.41.09.0
045.049-00	2		x 370		03.138.41.15.0
045.050-00	2		x 400		03.138.41.04.0
045.053-00	2		x 400	185 mm	
045.065-00	2		x 400	195 mm	
045.050-10	2		x 405		03.138.41.12.0
045.013-00	2	233 x M36	x 510		03.138.60.02.0
045.014-00	2		x 560		03.138.60.03.0
045.068-00	2		x 585		03.138.60.04.0
045.037-00	2		x 600		03.138.60.10.0
405.731-00	2	290 x M36	x 590		03.138.61.05.0
405.747-00	2		x 613		03.138.61.01.0
045.034-00	2		x 640		03.138.61.02.0
045.047-00	2		x 670		03.138.61.07.0

Sechskantmuttern (Klasse 8)  
Hexagon nuts (Quality 8)  
Ecrous à tête six pans (Qualité 8)

DIN EN ISO 24032 (DIN 934)



Artikelnummer Part Number N° de pièce	Abmessung Dimension Dimension	OE Nr. Oe - no. Réf. oe.
045.100-00	M20	02.5202.24.80
045.101-00	M24	02.5202.30.80
045.105-00	M24 x 2,0	02.5202.32.80
045.102-00	M30	02.5202.36.80
045.103-00	M30 x 2,0	02.5202.38.80
045.104-00	M36	02.5202.44.80



passend für / to fit / correspondant à Bergische Achsen

### Sicherungsmutter / Schrauben

Lock nut / Screws

Contre-écrou / Vis



Artikelnummer Part Number N° de pièce	Bezeichnung Description Description	Abmessung Dimension Dimension	Bemerkung Remark Remarque	OE Nr. Oe - no. Réf. oe.
045.415-00	Sicherungsmutter Lock nut Contre-écrou	M12-10	verzinkt galvanized zingué	02.5273.33.80
045.774-00	Schraube Screw Vis	M16 x 70		02.5070.96.00
405.040-00	Schraube Screw Vis	M12 x 40		02.5070.65.00

### Füllstücke

Segments

Ségments



Artikelnummer Part Number N° de pièce	Abmessung Dimension Dimension	Bemerkung Remark Remarque	OE Nr. Oe - no. Réf. oe.
045.710-00	33 x 33 x 100		
045.090-00	30 x 42 x 107	120 mm Vierkantachse Square axle 120 mm Essieu carré 120 mm	03.345.23.02.0
045.082-00	37 x 49 x 152	150 mm Vierkantachse Square axle 150 mm Essieu carré 150 mm	03.345.25.01.0



Ersatzteile  
Replacement parts **04x.xxx-xx**  
Pièces de rechange

Original Bergische Achsen Ersatzteile  
Original replacement parts Bergische Achsen **40x.xxx-xx**  
Pièces de rechange d'origine Bergische Achsen

Aufgeführte Original-Ersatzteilenummern dienen nur zu Vergleichszwecken und dürfen in Rechnungen und Lieferscheinen an die Fahrzeugbesitzer nicht erscheinen. OE part nos serve for comparison and reference only. Les numéros d'origine ont seulement pour but la comparaison. Il n'est pas permis de mentionner les numéros d'origine dans les factures adressées aux propriétaires des poids lourds et remorques.

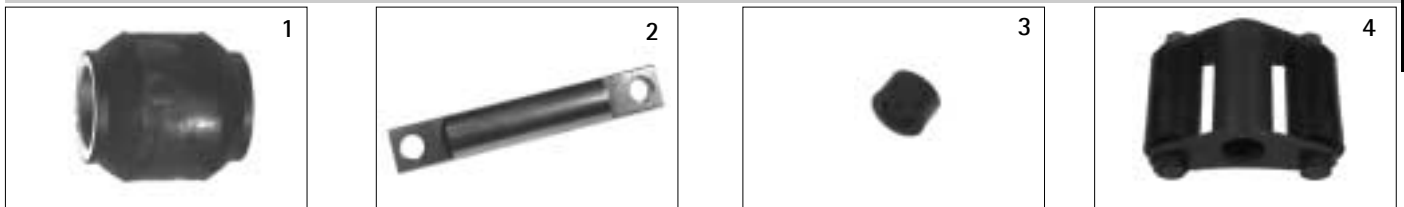
passend für / to fit / correspondant à Bergische Achsen

Federplatten  
Spring plates  
Plaques de ressort



Artikelnummer Part Number N° de pièce	Abbildung Illustration Illustration	Abmessung Dimension Dimension	Bemerkung Remark Remarque	OE Nr. Oe - no. Réf. oe.
045.080-00	1	125 x 152	150 mm Vierkantachse / Square axle / Essieu carré	03.145.22.01.0
405.083-00	2	94 x 225		03.145.21.01.0
405.200-00	3	95 x 240		03.145.10.21.0

Federbefestigungsteile für VA Aggregat  
Spring suspension parts for VA  
Pièces de ressort pour l'agrégat VA

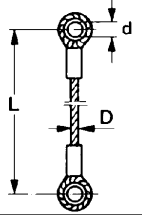


Artikelnummer Part Number N° de pièce	Abbildung Illustration Illustration	Bezeichnung Description Description	Abmessung Dimension Dimension	OE Nr. Oe - no. Réf. oe.
043.015-00	1	Silentblock Silentbloc / Silentbloc	30 x 60 x 102	02.0316.06.00
045.042-00	2	Bolzen Bolt / Goujon	30 x 175 / Ø 13 mm	03.084.46.11.0
045.744-00	2	Bolzen Bolt / Goujon	30 x 175 / Ø 15 mm	03.084.46.24.0
045.041-00	3	Hülse Sleeve / Douille	13 x 22 x 11	03.200.72.08.0
044.752-00	4	Halter Bracket / Support		05.189.05.27.0
044.073-00	5	Halter Bracket / Support		05.189.04.39.0



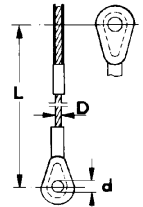
passend für / to fit / correspondant à Bergische Achsen

Achsfangseile für Luftfederung  
Cables for air suspension  
Câbles pour suspension pneumatique



Artikelnummer Part Number N° de pièce	L	D	d	OE Nr. Oe - no. Réf. oe.
045.112-00	730	12	34,5	05.327.14.15.0
045.113-00	865	12	34,5	05.327.14.13.0
045.114-00	940	12	34,5	05.327.14.04.0
045.115-00	1010	12	34,5	05.327.14.05.0
045.116-00	1060	12	34,5	05.327.14.06.0
045.117-00	1120	12	34,5	05.327.14.03.0
045.118-00	1160	12	34,5	05.327.14.02.0
045.119-00	1220	12	34,5	05.327.14.01.0
045.120-00	1270	12	34,5	05.327.14.09.0
045.121-00	1330	12	34,5	05.327.14.08.0
045.127-00	1350	12	34,5	05.327.14.19.0
045.122-00	1390	12	34,5	05.327.14.14.0
045.123-00	1415	12	34,5	05.327.14.10.0
045.124-00	1455	12	34,5	05.327.14.07.0
045.125-00	1500	12	34,5	05.327.14.11.0
045.126-00	1550	12	34,5	05.327.14.12.0
045.128-00	1570	12	34,5	05.327.14.18.0
045.129-00	1685	12	34,5	05.327.14.20.0
045.130-00	1775	12	34,5	05.327.14.21.0

Achsfangseile für Hydro - Aggregate  
Cables for hydraulic suspensions  
Câbles pour les agrégats hydrauliques



Artikelnummer Part Number N° de pièce	L	D	d	OE Nr. Oe - no. Réf. oe.
045.110-00	355	12	25/30	05.327.14.16.0
045.111-00	375	12	25/30	05.327.14.17.0



Ersatzteile  
Replacement parts **04x.xxx-xx**  
Pièces de rechange

Original Bergische Achsen Ersatzteile  
Original replacement parts Bergische Achsen **40x.xxx-xx**  
Pièces de rechange d'origine Bergische Achsen

Aufgeführte Original-Ersatzteilenummern dienen nur zu Vergleichszwecken und dürfen in Rechnungen und Lieferscheinen an die Fahrzeugbesitzer nicht erscheinen. OE part nos serve for comparison and reference only. Les numéros d'origine ont seulement pour but la comparaison. Il n'est pas permis de mentionner les numéros d'origine dans les factures adressées aux propriétaires des poids lourds et remorques.





VERGLEICHSLISTE / PE - Nr. NEU - ALT  
 CROSS REFERENCE LIST / PE - NO. NEW - OLD  
 LISTE DE CORRESPONDANCE / PE-NO. NOUVEAU - VIEUX

PE - NR. - NEU PE - NO. - NEW <i>PE - NO. - NOUVEAU</i>	PE - NR. - ALT PE - NO. - OLD <i>PE - NO. - VIEUX</i>	SEITE PAGE <i>PAGE</i>	PE - NR. - NEU PE - NO. - NEW <i>PE - NO. - NOUVEAU</i>	PE - NR. - ALT PE - NO. - OLD <i>PE - NO. - VIEUX</i>	SEITE PAGE <i>PAGE</i>
084.004-12	045.402-10	007	084.083-21	076.589-20	014
084.004-32	045.402-00	007	084.083-31	076.589-30	014
084.007-10	076.700-10	007	084.083-41	076.589-40	014
084.007-20	076.700-20	007	084.083-42	045.751-40	015
084.007-30	076.700-30	007	084.084-11	076.575-10	015
084.007-40	076.700-40	007	084.084-12	045.795-10	016
084.007-50	076.700-00	007	084.084-41	076.575-40	015
084.009-10	076.702-10	008	084.116-11	076.584-10	016
084.009-20	076.702-20	008	084.116-12	045.796-10	017
084.009-50	076.702-00	008	084.116-21	076.553-20	016
084.017-10	076.704-10	008	084.116-41	076.584-40	016
084.017-20	076.704-20	008	084.128-11	076.547-10	017
084.017-30	076.704-30	008	084.128-21	076.547-20	017
084.017-40	076.704-40	008	084.128-41	076.547-40	017
084.017-50	076.704-00	008			
084.018-10	076.705-10	009			
084.018-20	076.705-20	009			
084.018-30	076.705-30	009			
084.018-40	076.705-40	009			
084.018-50	076.705-00	009			
084.029-10	076.706-10	009			
084.029-20	076.706-20	009			
084.029-30	076.706-30	009			
084.029-40	076.706-40	009			
084.029-50	076.706-00	009			
084.032-10	076.519-10	010			
084.059-11	076.588-10	010			
084.059-12	045.777-00	011			
084.059-12	045.790-00	011			
084.059-12	045.791-10	011			
084.059-13	045.792-10	011			
084.059-21	076.588-20	010			
084.059-31	076.588-30	010			
084.059-41	076.588-40	010			
084.059-42	045.791-40	011			
084.059-51	076.588-00	010			
084.078-10	076.579-10	012			
084.082-11	076.598-10	013			
084.082-12	045.789-10	013			
084.082-13	045.793-10	014			
084.082-13	045.794-00	014			
084.082-21	076.598-20	013			
084.082-41	076.598-40	013			
084.083-11	076.589-10	014			
084.083-12	045.751-10	015			

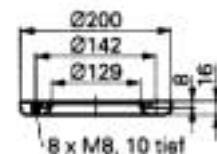
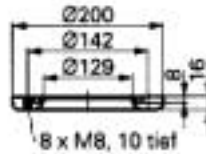
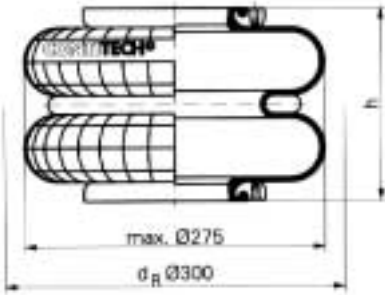


passend für / to fit / correspondant à Bergische Achsen

Schnittansicht  
Cross section view  
Vue en coupe

Ansicht von oben  
Top view  
Vue de dessus

Ansicht von unten  
Bottom view  
Vue de dessous



620 M

CONTI  
620 M Hydro

PHOENIX

CF Gomma  
T 245 BV  
92 141

GOODYEAR

FIRESTONE



084.004-12

084.004-32

Bemerkung / Remark / Remarque

OE Nr. / OE - no. / Réf. oe.

17 bar

05.419.00.28.0  
05.419.00.14.0



045

644 N

CONTI  
644 N

PHOENIX  
1E 21

CF Gomma  
1S 285-24  
92 574

GOODYEAR  
8017

FIRESTONE  
1R1A-390-295  
W01-095-0118



084.007-10

084.007-20

084.007-30

084.007-40

084.007-50

OE Nr. / OE - no. / Réf. oe.

02.2002.44.00



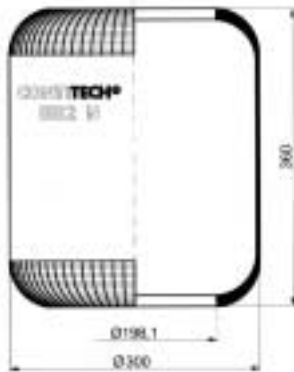
passend für / to fit / correspondant à Bergische Achsen

Schnittansicht  
Cross section view  
Vue en coupe

Ansicht von oben  
Top view  
Vue de dessus

Ansicht von unten  
Bottom view  
Vue de dessous

662 N



CONTI  
662 N

PHOENIX  
1E 32

CF Gomma

GOODYEAR  
9007

FIRESTONE  
1R1D-355-355  
W01-095-0030



084.009-10

084.009-20

084.009-40

084.009-50

OE Nr. / OE - no. / Réf. oe.

02.2002.46.00

719 N



CONTI  
719 N

PHOENIX  
1F 32 B

CF Gomma  
1SC 360-43  
92 593

GOODYEAR  
8118

FIRESTONE  
1R2D-530-360  
W01-095-0192



084.017-10

084.017-20

084.017-30

084.017-40

084.017-50

OE Nr. / OE - no. / Réf. oe.

02.2002.40.00



passend für / to fit / correspondant à Bergische Achsen

Schnittansicht Cross section view Vue en coupe	Ansicht von oben Top view Vue de dessus	Ansicht von unten Bottom view Vue de dessous			
			<b>720 N</b>		
<u>CONTI</u> 720 N	<u>PHOENIX</u> 1F 21	<u>CF Gomma</u> 1SC 290-30 88 802	<u>GOODYEAR</u> 9008	<u>FIRESTONE</u> 1R2A-460-295 W01-095-0195	
Original 	084.018-10	084.018-20	084.018-30	084.018-40	084.018-50
OE Nr. / OE - no. / Réf. oe. 02.2002.41.00					
			<b>045</b>		
			<b>762 N</b>		
<u>CONTI</u> 762 N	<u>PHOENIX</u> 1F 32	<u>CF Gomma</u> 1SC 360-30 92 594	<u>GOODYEAR</u> 9010	<u>FIRESTONE</u> 1R2D-390-360 W01-095-0190	
Original 	084.029-10	084.029-20	084.029-30	084.029-40	084.029-50
OE Nr. / OE - no. / Réf. oe. 02.2002.42.00					



passend für / to fit / correspondant à Bergische Achsen

Schnittansicht  
Cross section view  
Vue en coupe

Ansicht von oben  
Top view  
Vue de dessus

Ansicht von unten  
Bottom view  
Vue de dessous

775 N



CONTI  
775 N

PHOENIX

CF Gomma

GOODYEAR

FIRESTONE

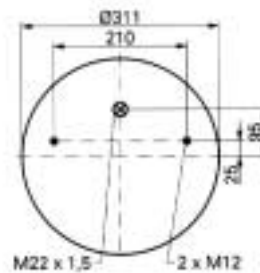


084.032-10

OE Nr. / OE - no. / Réf. oe.

02.2002.47.00

881 MB



CONTI  
881 MB

PHOENIX  
1DK 32/36

CF Gomma  
B 36  
204 530

GOODYEAR  
1R14-708

FIRESTONE  
1T 66 D  
W01-M58-8978



084.059-11

084.059-21

084.059-31

084.059-41

084.059-51

Bemerkung / Remark / Remarque

Typ 36 / Type 36 / Type 36

OE Nr. / OE - no. / Réf. oe.

05.429.40.01.0



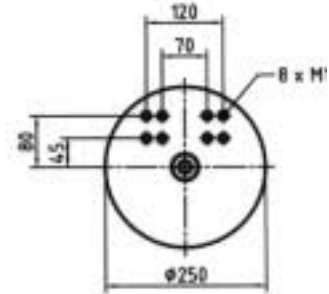
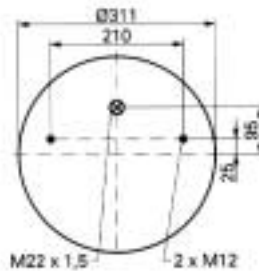
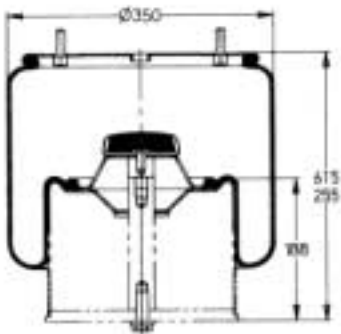
passend für / to fit / correspondant à Bergische Achsen

Schnittansicht  
Cross section view  
Vue en coupe

Ansicht von oben  
Top view  
Vue de dessus

Ansicht von unten  
Bottom view  
Vue de dessous

881 MB



CONTI  
881 MB

PHOENIX

CF Gomma

GOODYEAR  
1R14-712

FIRESTONE



084.059-12

084.059-42

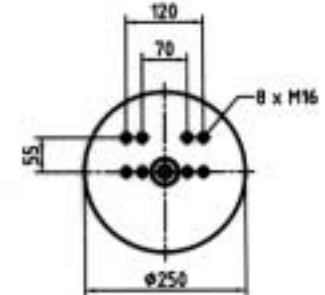
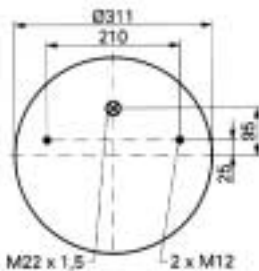
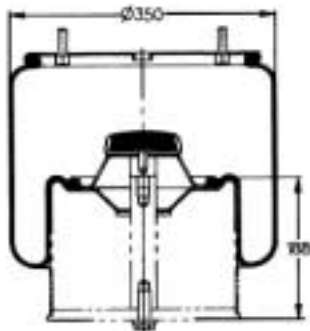
Bemerkung / Remark / Remarque

OE Nr. / OE - no. / Réf. oe.

Typ 36 / Hub 200 mm  
Type 36 / 200 mm Stroke  
Type 36 / 200 mm levée

05.429.41.36.1 (05.429.40.08.1)  
(05.429.40.27.1) (05.429.41.21.1)

045



881 MB

CONTI  
881 MB

PHOENIX

CF Gomma

GOODYEAR

FIRESTONE



084.059-13

084.059-43

Bemerkung / Remark / Remarque

OE Nr. / OE - no. / Réf. oe.

Typ 36 / Hub 200 mm  
Type 36 / 200 mm Stroke  
Type 36 / 200 mm levée

05.429.41.66.1



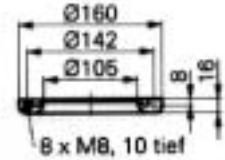
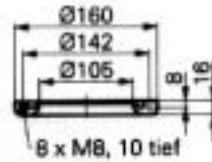
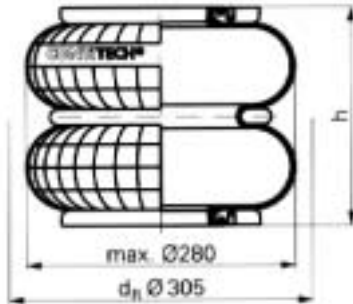
passend für / to fit / correspondant à Bergische Achsen

Schnittansicht  
Cross section view  
Vue en coupe

Ansicht von oben  
Top view  
Vue de dessus

Ansicht von unten  
Bottom view  
Vue de dessous

926 M



CONTI  
926 M

PHOENIX

CF Gomma

GOODYEAR

FIRESTONE

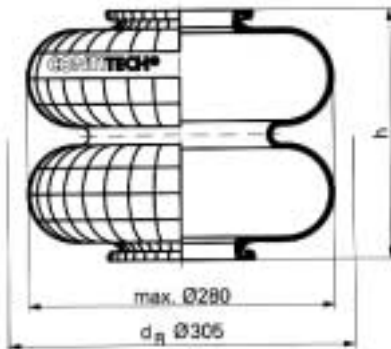


084.078-12

OE Nr. / OE - no. / Réf. oe.

05.429.00.04.0

926 N



CONTI  
926 N

PHOENIX

CF Gomma

GOODYEAR

FIRESTONE



084.078-10

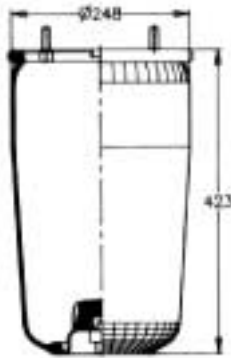
OE Nr. / OE - no. / Réf. oe.

02.2002.12.00

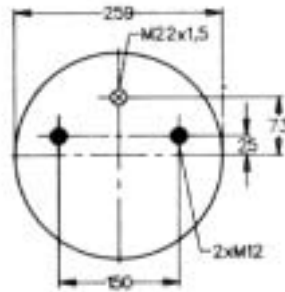


passend für / to fit / correspondant à Bergische Achsen

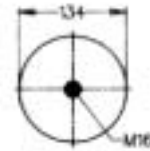
Schnittansicht  
Cross section view  
Vue en coupe



Ansicht von oben  
Top view  
Vue de dessus



Ansicht von unten  
Bottom view  
Vue de dessous



CONTI  
940 MB

PHOENIX  
1DK 21 / 30 K

CF Gomma

GOODYEAR  
1R11-703

FIRESTONE



084.082-11

084.082-21

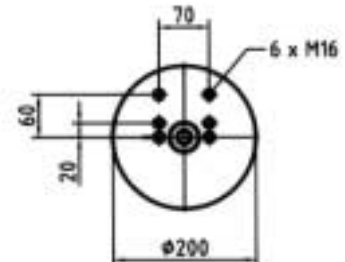
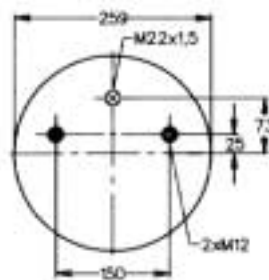
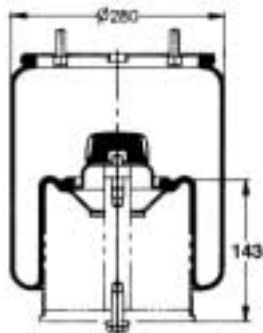
084.082-41

Bemerkung / Remark / Remarque

Typ 30 K  
Type 30 K  
Type 30 K

OE Nr. / OE - no. / Réf. oe.

05.429.40.91.0  
05.429.41.51.0



CONTI  
940 MB

PHOENIX

CF Gomma

GOODYEAR

FIRESTONE



084.082-12

084.082-42

Bemerkung / Remark / Remarque

Typ 30 / Hub 180 mm  
Type 30 / 180 mm Stroke  
Type 30 / 180 mm levée

OE Nr. / OE - no. / Réf. oe.

05.429.42.19.1  
(05.429.41.14.1)  
(05.429.41.23.1)

940 MB

045

940 MB





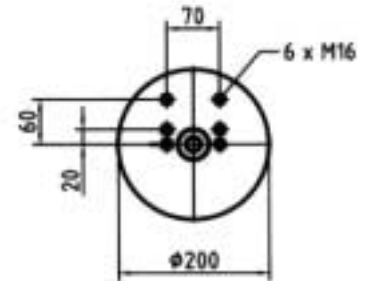
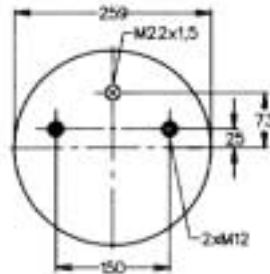
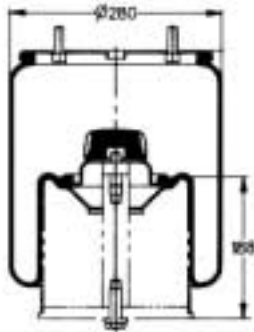
passend für / to fit / correspondant à Bergische Achsen

Schnittansicht  
Cross section view  
Vue en coupe

Ansicht von oben  
Top view  
Vue de dessus

Ansicht von unten  
Bottom view  
Vue de dessous

940 MB



CONTI  
940 MB

PHOENIX

CF Gomma

GOODYEAR

FIRESTONE



084.082-13

084.082-43

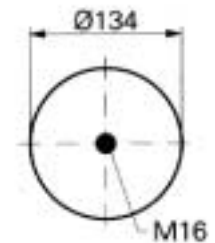
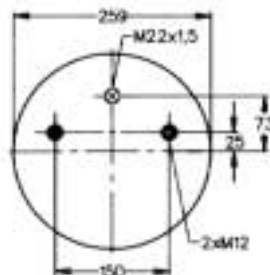
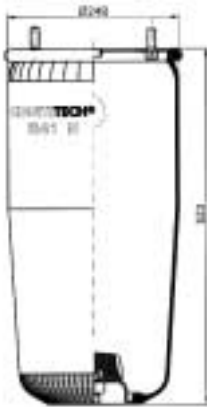
Bemerkung / Remark / Remarque

Typ 30 K / Hub 180 mm  
Type 30 K / 180 mm Stroke  
Type 30 K / 180 mm levée

OE Nr. / OE - no. / Réf. oe.

05.429.42.41.1  
(05.429.40.93.1)  
(05.429.40.94.1)

941 MB



CONTI  
941 MB

PHOENIX  
1DK 21-30

CF Gomma  
1TC 300-36  
204 466

GOODYEAR  
1R11-700

FIRESTONE



084.083-11

084.083-21

084.083-31

084.083-41

Bemerkung / Remark / Remarque

Typ 30  
Type 30  
Type 30

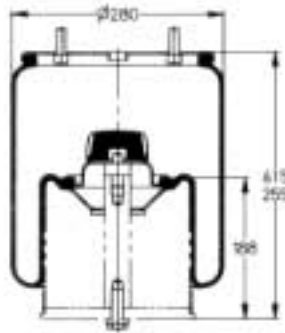
OE Nr. / OE - no. / Réf. oe.

05.429.40.03.0

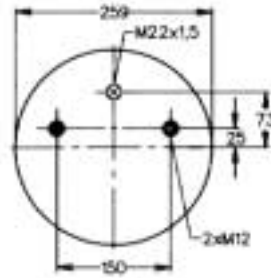


passend für / to fit / correspondant à Bergische Achsen

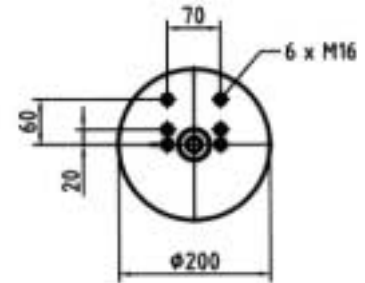
Schnittansicht  
Cross section view  
Vue en coupe



Ansicht von oben  
Top view  
Vue de dessus



Ansicht von unten  
Bottom view  
Vue de dessous



CONTI  
941 MB

PHOENIX

CF Gomma

GOODYEAR  
1R11-701

FIRESTONE



084.083-12

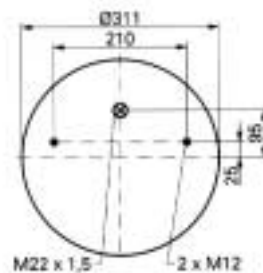
084.083-42

Bemerkung / Remark / Remarque

Typ 30 / Hub 200 mm  
Type 30 / 200 mm Stroke  
Type 30 / 200 mm levée

OE Nr. / OE - no. / Réf. oe.

05.429.42.18.1  
(05.429.40.28.1)  
(05.429.41.24.1)



CONTI  
942 MB

PHOENIX  
Typ 36-1

CF Gomma

GOODYEAR  
1R14-700

FIRESTONE



084.084-11

084.084-21

084.084-41

Bemerkung / Remark / Remarque

Typ 36-1  
Type 36-1  
Type 36-1

OE Nr. / OE - no. / Réf. oe.

05.429.40.05.0

941 MB

045

942 MB



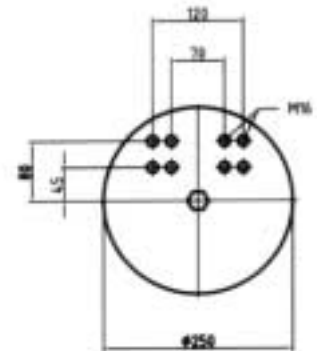
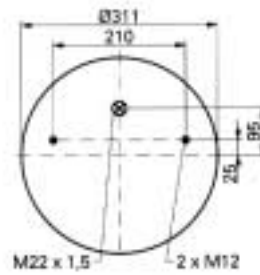
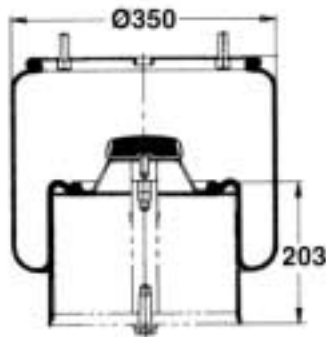
passend für / to fit / correspondant à Bergische Achsen

Schnittansicht  
Cross section view  
Vue en coupe

Ansicht von oben  
Top view  
Vue de dessus

Ansicht von unten  
Bottom view  
Vue de dessous

942 MB



CONTI  
942 MB

PHOENIX

CF Gomma

GOODYEAR

FIRESTONE



084.084-12

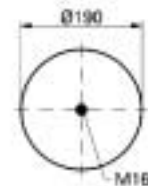
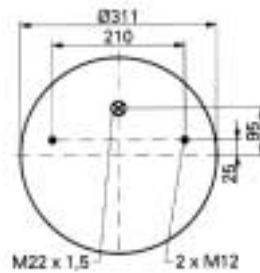
Bemerkung / Remark / Remarque

OE Nr. / OE - no. / Réf. oe.

Typ 36-1 / Hub 340 mm  
Type 36-1 / 340 mm Stroke  
Type 36-1 / 340 mm levée

05.429.41.69.0

4881 N P02



CONTI  
4881 N P02

PHOENIX  
1DK 32-36K

CF Gomma

GOODYEAR  
1R14-701

FIRESTONE



084.116-11

084.116-21

084.116-41

Bemerkung / Remark / Remarque

OE Nr. / OE - no. / Réf. oe.

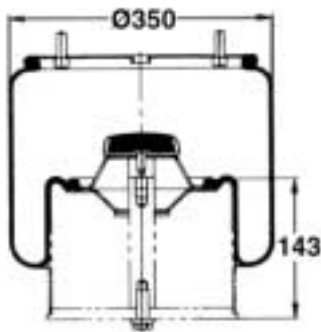
Typ 36 K  
Type 36 K  
Type 36 K

05.429.41.01.1

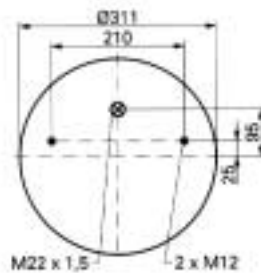


passend für / to fit / correspondant à Bergische Achsen

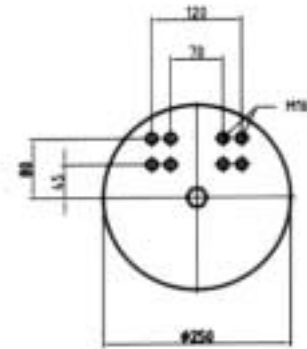
Schnittansicht  
Cross section view  
Vue en coupe



Ansicht von oben  
Top view  
Vue de dessus



Ansicht von unten  
Bottom view  
Vue de dessous



CONTI  
4881 N P02

PHOENIX

CF Gomma

GOODYEAR  
1R14-724

FIRESTONE



084.116-12

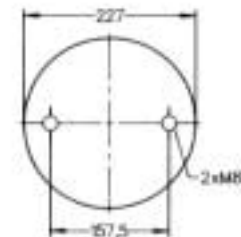
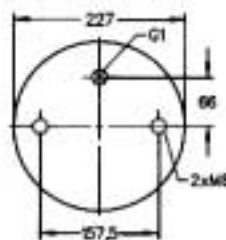
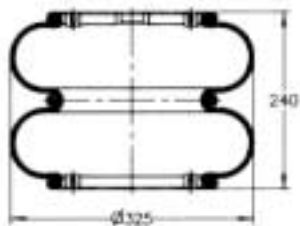
084.116-42

Bemerkung / Remark / Remarque

Typ 36 K / Hub 180 mm  
Type 36 K / 180 mm Stroke  
Type 36 K / 180 mm levée

OE Nr. / OE - no. / Réf. oe.

05.429.41.31.1



CONTI  
FD 330-22

PHOENIX  
SP 2B 22

CF Gomma

GOODYEAR  
2B12-425

FIRESTONE



084.128-11

084.128-21

084.128-41

Bemerkung / Remark / Remarque

\* Zollgewinde  
\* inch thread  
\* filet à pouces

OE Nr. / OE - no. / Réf. oe.

02.2002.19.00

4881 N P02

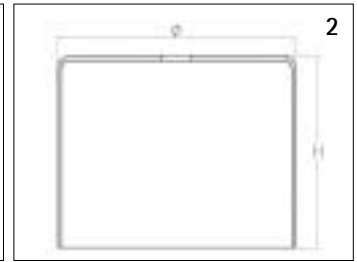
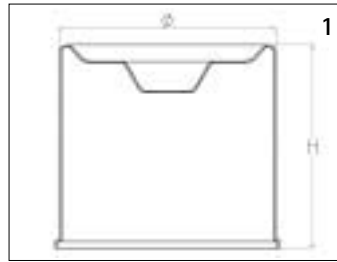
045

FD 330-22



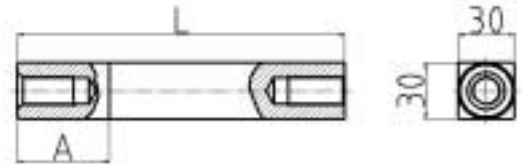
passend für / to fit / correspondant à Bergische Achsen

Federglocken  
Pistons  
Cloches de coussin



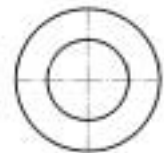
Artikelnummer Part Number N° de pièce	Abbildung Illustration Illustration	Abmessung Dimension Dimension	OE Nr. Oe - no. Réf. oe.
045.801-00	1	Ø 197 x 188,5	03.139.39.42.0
045.802-00	1	Ø 247 x 188,5	03.139.39.43.0
045.803-00	1	Ø 247 x 142,5	03.139.39.48.0
045.804-00	1	Ø 197 x 142,5	03.139.39.49.0
045.721-00	2	Ø 250 x 203,0	03.139.00.04.0

Bolzen  
Bolts  
Goujons



Artikelnummer Part Number N° de pièce	L	A	OE Nr. Oe - no. Réf. oe.
045.805-00	174	Ø30 x 48	03.084.46.28.0
045.806-00	129	Ø30 x 48	03.084.46.31.0
045.811-00	209	Ø30 x 17	03.084.66.31.0

Ring  
Ring  
Anneau



Artikelnummer Part Number N° de pièce	Abmessung Dimension Dimension	OE Nr. Oe - no. Réf. oe.
045.807-00	30 x 55 x 5	03.310.31.43.0



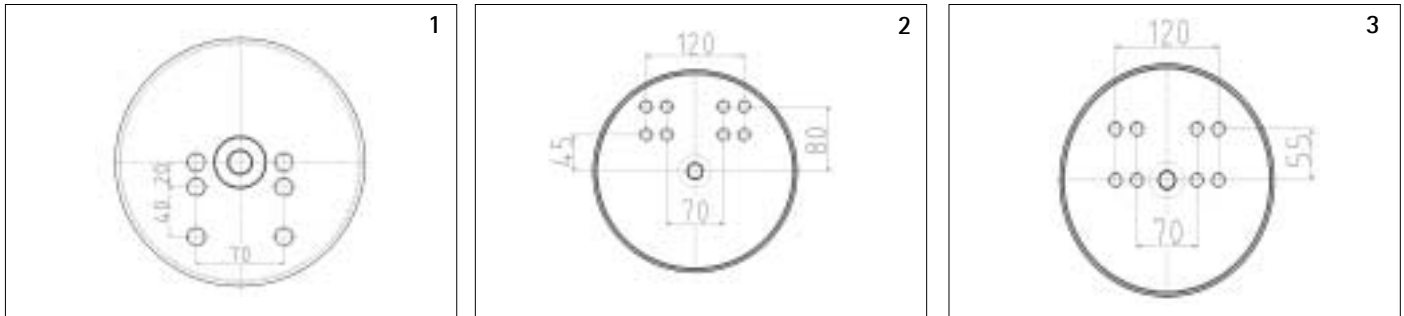
Ersatzteile  
Replacement parts **04x.xxx-xx**  
Pièces de rechange

Original Bergische Achsen Ersatzteile  
Original replacement parts Bergische Achsen **40x.xxx-xx**  
Pièces de rechange d'origine Bergische Achsen

Aufgeführte Original-Ersatzteilenummern dienen nur zu Vergleichszwecken und dürfen in Rechnungen und Lieferscheinen an die Fahrzeugbesitzer nicht erscheinen. OE part nos serve for comparison and reference only. Les numéros d'origine ont seulement pour but la comparaison. Il n'est pas permis de mentionner les numéros d'origine dans les factures adressées aux propriétaires des poids lourds et remorques.

passend für / to fit / correspondant à Bergische Achsen

Scheiben - Universal  
Washers - Universal  
Rondelles - Universel



Artikelnummer Part Number N° de pièce	Abbildung Illustration Illustration	Abmessung Dimension Dimension	Bohrung Bore Alésage
045.809-00	1	200 x 20	0 / 20 / 60 x 70 M16
045.810-00	2	250 x 20	45 / 80 x 70 / 120 M16
045.812-00	3	250 x 20	0 / 55 x 70 / 120 M16

Schrauben  
Screws  
Vis



045

Artikelnummer Part Number N° de pièce	Abmessung Dimension Dimension	OE Nr. Oe - no. Réf. oe.
045.808-00	M16 x 30	02.5070.94.00
045.774-00	M16 x 70	02.5070.96.00

Sicherungsmutter  
Lock nut  
Contre-écrou



Artikelnummer Part Number N° de pièce	Abmessung Dimension Dimension	OE Nr. Oe - no. Réf. oe.
045.415-00	M12	02.5273.33.80

passend für / to fit / correspondant à Bergische Achsen

**INHALT - BREMSENVERSCHLEIßTEILE**  
**INDEX - BRAKE REPLACEMENT PARTS**  
**INDEX - PIÈCES DE RECHANGE DES FREINS**

Seite  
page  
page

D

002 - 007	Bremsbackenbolzen und Zubehör / Bremsbackenbolzen - Sätze
008 - 010	Bremsbackenbolzen - Zubehör / Rollenbolzen und Zubehör
011 - 012	Bremsbackenrollen - Sätze
013 - 019	Rückzugfedern / Rep. - Sätze Bremsbackenfeder / Federhaltetestifte
020 - 038	Bremswellen / Rep. - Sätze Bremswelle
039 - 041	Bremswellenbüchsen / Kugelbüchsen / Lagerhalter und Zubehör
042 - 043	Radnaben / Achsmuttern / ABS - Polräder
044 - 045	Stößringe / Wellendichtringe / Kunststoff - Abdichtringe
046 - 047	Radkappen / Dichtringe für Radkappen / Fettkammerbleche
048 - 075	Rep. - Sätze Radlager / Bremstrommeln / Brems scheiben
076	Befestigungssatz
077 - 081	Gestängesteller und Zubehör / Grundplatten für Bremszylinder / Halter für ABS-Sensor
082	Ersatzteile für Spreizhebelbremse
083 - 086	Bremsbacken und Zubehör / Bremsbelagnieten / Bremsbacken - Befestigungssatz
087	Bremsbeläge
088 - 090	Abdeckbleche und Zubehör

Seite  
page  
page

GB

002 - 007	Anchor pins and accessories / Anchor pin repair kits
008 - 010	Anchor pins accessories / Brake shoe pins and accessories
011 - 012	Brake shoe roller repair kits
013 - 019	Return springs / Return spring repair kits / Fulcrum pins
020 - 038	Camshafts / Camshaft repair kits
039 - 041	Camshaft bushes / Spherical bushes / Bearing supports
042 - 043	Wheel hub / Axle nuts / Exciter rings
044 - 045	Thrust washers / Seal rings / Seals, plastic
046 - 047	Hub caps / Seal rings for hub cap / Dust covers
048 - 075	Roller bearing repair kits / Brake drums / Brake discs
076	Fastening kit
077 - 081	Slack adjuster and accessories / Booster brackets for brake cylinders / Bracket for ABS-Sensor
082	Replacement parts for wedge type brake
083 - 086	Brake shoes / Rivets / Brake shoe fastening kit
087	Brake linings
088 - 090	Dust covers and accessories / Dust cover assembly

Seite  
page  
page

F

002 - 007	Axe de point fixe et accessoires / Jeux d'axe de point fixe
008 - 010	Accessoires de axes de point fixe / Goujons et accessoires
011 - 012	Jeux de réparation rouleaus et goujons
013 - 019	Ressorts de rappel / Jeux de réparation ressort de rappel / Barette fixation ressort
020 - 038	Arbres à came / Jeux de réparation arbre à came
039 - 041	Douilles / Douilles spherique / Support du palier
042 - 043	Moyeux / Ecrous d'essieu / Roue dentée ABS
044 - 045	Bagues de butée / Joints d'arbre / Joints, plastique
046 - 047	Capuchons / Joints pour capuchons / Tôle de fermeture
048 - 075	Jeux de réparation roulement de roue / Tambours de frein / Disques de frein
076	Jeu de fixation
077 - 081	Leviers de frein et accessoires / Supports de cylindre pour cylindre de frein / Support pour ABS-Sensor
082	Pièces de rechange pour arbre de levier
083 - 086	Machoières de frein / Rivets / Jeu de fixation pour machoières de frein
087	Garnitures de frein
088 - 090	Tôle de fermeture et accessoires

046



passend für / to fit / correspondant à Bergische Achsen

## Bremsbackenbolzen

Anchor pins  
Axes de point fixe



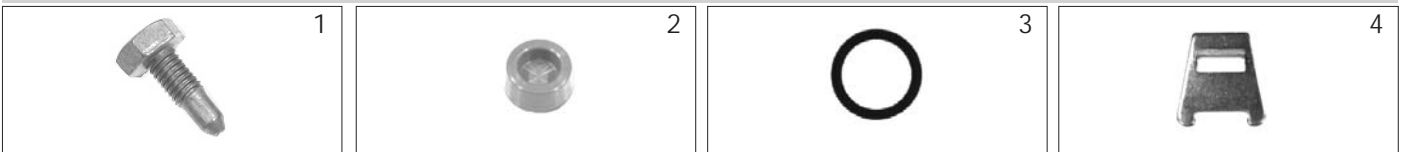
Artikelnummer Part Number N° de pièce	Abbildung Illustration Illustration	Abmessung Dimension Dimension	Bemerkung Remark Remarque	OE Nr. OE - no. Réf. oe.
046.041-00	1	28 X 32 X 156	* / **	03.177.23.10.0
046.087-00	2	36 x 122	* / **	03.084.66.15.0
406.904-00	2	36 x 141	* / **	03.084.46.20.0
406.148-00	3	36 x 135	* / **	03.084.46.22.0
406.157-00	3	36 x 145	* / **	03.084.46.23.0
046.059-10	4	36 x 147	* / **	03.084.46.05.0
046.059-00	4	36 x 147	*	
046.057-00	5	36 x 157	* / **	03.084.46.04.0
046.052-00	5	36 x 157	*	

\* = gehärtet / hardened / trempé

\*\* = hartverchromt / chrome-hardened / chromé-trempé

## Bremsbackenbolzen - Zubehör

Anchor pin accessories  
Accessoires d'axe de point fixe



Artikelnummer Part Number N° de pièce	Abbildung Illustration Illustration	Bezeichnung Remark Remarque	Abmessung Dimension Dimension	OE Nr. OE - no. Réf. oe.
046.060-20	1	<b>Sicherungsschraube</b> Locking screw / Vis d'arret	M10 x 26	03.340.01.01.0
046.060-00	1	<b>Sicherungsschraube</b> Locking screw / Vis d'arret	M10 x 34	03.340.01.02.0
046.057-10	2	<b>Stopfen</b> Plug / Bouchon		03.379.00.05.0
046.219-00	3	<b>O - Ring</b> O - ring / Joint torique	28 x 2,5	02.5677.86.40
406.149-00	4	<b>Keilblech</b> Shaped plate/ Tôle de raccordement	35 / 52 x 52 x 4	03.167.23.02.0



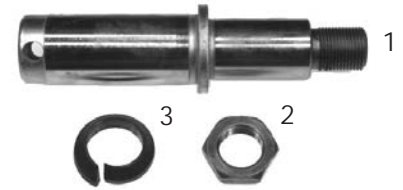
Ersatzteile  
Replacement parts 04x.xxx-xx  
Pièces de rechange

Original Bergische Achsen Ersatzteile  
Original replacement parts Bergische Achsen 40x.xxx-xx  
Pièces de rechange d'origine Bergische Achsen

Aufgeführte Original-Ersatzteilenummern dienen nur zu Vergleichszwecken und dürfen in Rechnungen und Lieferscheinen an die Fahrzeugbesitzer nicht erscheinen. OE part nos serve for comparison and reference only. Les numéros d'origine ont seulement pour but la comparaison. Il n'est pas permis de mentionner les numéros d'origine dans les factures adressées aux propriétaires des poids lourds et remorques.

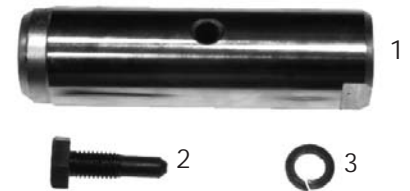


**Bremsbackenbolzen - Satz**  
Anchor pin repair kit  
*Jeu d'axe de point fixe*



Artikelnummer Part Number N° de pièce	Abbildung Illustration Illustration	Bezeichnung Description Description	Abmessung Dimension Dimension	OE Nr. OE - no. Rèf. oe.
046.042-00	1 - 3	<b>Bremsbackenbolzen-Gruppe</b> Anchor pin repair kit <i>Jeu d'axe de point fixe</i>	<b>bestehend aus:</b> consisting of: <i>se composant de:</i>	09.177.23.09.0
046.041-00	1	<b>Bremsbackenbolzen</b> (1) Anchor pin <i>Axe de point fixe</i>	<b>28 x 32 x 153</b>	<b>03.177.23.10.0</b>
046.042-10	2	<b>Mutter</b> (1) Nut <i>Ecrou</i>	<b>M20 x 1,5 / DIN 936</b>	<b>02.5205.10.06</b>
047.116-00	3	<b>Kegelfederring</b> (1) Spring washer <i>Rondelle à ressort</i>	<b>22,5</b>	<b>03.143.00.02.0</b>

**Bremsbackenbolzen - Satz**  
Anchor pin repair kit  
*Jeu d'axe de point fixe*



Artikelnummer Part Number N° de pièce	Abbildung Illustration Illustration	Bezeichnung Description Description	Abmessung Dimension Dimension	OE Nr. OE - no. Rèf. oe.
046.068-00	1 - 3	<b>Bremsbackenbolzen-Gruppe</b> Anchor pin repair kit <i>Jeu d'axe de point fixe</i>	<b>bestehend aus:</b> consisting of: <i>se composant de:</i>	09.084.66.02.0
046.087-00	1	<b>Bremsbackenbolzen</b> (1) Anchor pin <i>Axe de point fixe</i>	<b>36 x 122</b>	<b>03.084.66.15.0</b>
046.060-00	2	<b>Sicherungsschraube</b> (1) Locking screw <i>Vis d'arret</i>	<b>M10 x 34</b>	<b>03.340.01.02.0</b>
046.060-10	3	<b>Federring</b> (1) Spring washer <i>Rondelle à ressort</i>	<b>A10 / DIN 127</b>	<b>02.5601.10.90</b>

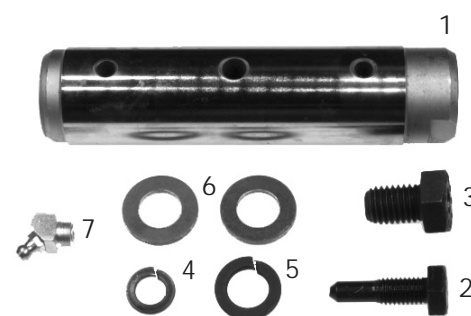


passend für / to fit / correspondant à Bergische Achsen

### Bremsbackenbolzen - Satz

Anchor pin repair kit

Jeu d'axe de point fixe



Artikelnummer Part Number N° de pièce	Abbildung Illustration Illustration	Bezeichnung Description Description	Abmessung Dimension Dimension	OE Nr. OE - no. Réf. oe.
046.065-00	1 - 7	<b>Bremsbackenbolzen-Gruppe</b> Anchor pin repair kit Jeu d'axe de point fixe	<b>bestehend aus:</b> consisting of: se composant de:	09.084.46.08.0
046.059-10	1	<b>Bremsbackenbolzen</b> (1) Anchor pin Axe de point fixe	<b>36 x 147</b>	03.084.46.05.0
046.060-00	2	<b>Sicherungsschraube</b> (1) Locking screw Vis d'arret	<b>M10 x 34</b>	03.340.01.02.0
046.068-00	3	<b>Reduzierstück</b> (1) Reduction piece Adapteur	<b>M14 / 10 x 1</b>	03.340.22.02.0
046.060-10	4	<b>Federring</b> (1) Spring washer Rondelle à ressort	<b>A10 / DIN 127</b>	02.5601.10.90
046.685-00	5	<b>Federring</b> (1) Spring washer Rondelle à ressort	<b>A14 / DIN 127</b>	02.5601.14.90
046.678-00	6	<b>U - Scheibe</b> (2) Washer Rondelle	<b>15 / DIN 1441</b>	02.5408.15.01
070.005-00	7	<b>Schmiernippel</b> (1) Grease nipple Graisseur	<b>BM10 x 1 / DIN 71412</b>	02.6802.06.50



#### Ersatzteile

Replacement parts 04x.xxx-xx

Pièces de rechange

#### Original Bergische Achsen Ersatzteile

Original replacement parts Bergische Achsen 40x.xxx-xx

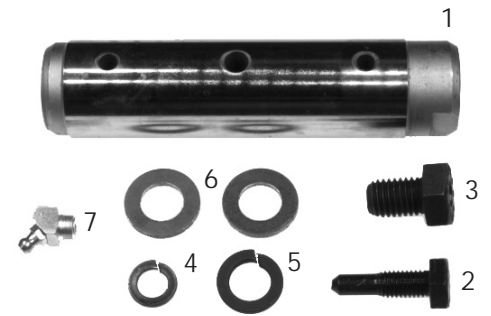
Pièces de rechange d'origine Bergische Achsen

Aufgeführte Original-Ersatzteilenummern dienen nur zu Vergleichszwecken und dürfen in Rechnungen und Lieferscheinen an die Fahrzeugbesitzer nicht erscheinen. OE part nos serve for comparison and reference only. Les numéros d'origine ont seulement pour but la comparaison.

Il n'est pas permis de mentionner les numéros d'origine dans les factures adressées aux propriétaires des poids lourds et remorques.

**Bremsbackenbolzen - Satz**

Anchor pin repair kit  
Jeu d'axe de point fixe



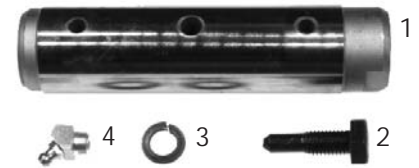
Artikelnummer Part Number N° de pièce	Abbildung Illustration Illustration	Bezeichnung Description Description	Abmessung Dimension Dimension	OE Nr. OE - no. Réf. oe.
046.064-00	1 - 7	<b>Bremsbackenbolzen-Gruppe</b> Anchor pin repair kit Jeu d'axe de point fixe	<b>bestehend aus:</b> consisting of: se composant de:	
046.059-00	1	<b>Bremsbackenbolzen</b> (1) Anchor pin Axe de point fixe	<b>36 x 147</b>	
046.060-00	2	<b>Sicherungsschraube</b> (1) Locking screw Vis d'arret	<b>M10 x 34</b>	<b>03.340.01.02.0</b>
046.068-00	3	<b>Reduzierstück</b> (1) Reduction piece Adapteur	<b>M14 / 10 x 1</b>	<b>03.340.22.02.0</b>
046.060-10	4	<b>Federring</b> (1) Spring washer Rondelle à ressort	<b>A10 / DIN 127</b>	<b>02.5601.10.90</b>
046.685-00	5	<b>Federring</b> (1) Spring washer Rondelle à ressort	<b>A14 / DIN 127</b>	<b>02.5601.14.90</b>
046.678-00	6	<b>U - Scheibe</b> (2) Washer Rondelle	<b>15 / DIN 1441</b>	<b>02.5408.15.01</b>
070.005-00	7	<b>Schmiernippel</b> (1) Grease nipple Graisseur	<b>BM10 x 1 / DIN 71412</b>	<b>02.6802.06.50</b>



passend für / to fit / correspondant à Bergische Achsen

### Bremsbackenbolzen - Satz

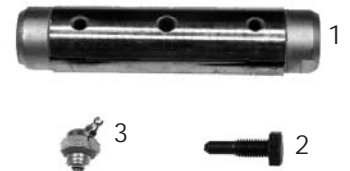
Anchor pin repair kit  
Jeu d'axe de point fixe



Artikelnummer Part Number N° de pièce	Abbildung Illustration Illustration	Bezeichnung Description Description	Abmessung Dimension Dimension	OE Nr. OE - no. Réf. oe.
046.168-00	1 - 4	<b>Bremsbackenbolzen-Gruppe</b> Anchor pin repair kit Jeu d'axe de point fixe	bestehend aus: consisting of: se composant de:	09.084.46.12.0
046.059-10	1	<b>Bremsbackenbolzen</b> (1) Anchor pin Axe de point fixe	36 x 147	03.084.46.05.0
046.060-00	2	<b>Sicherungsschraube</b> (1) Locking screw Vis d'arret	M10 x 34	03.340.01.02.0
046.060-10	3	<b>Federring</b> (1) Spring washer Rondelle à ressort	A10 / DIN 127	02.5601.10.90
070.005-00	4	<b>Schmiernippel</b> (1) Grease nipple Graisseur	BM10 x 1 / DIN 71412	02.6802.06.50

### Bremsbackenbolzen - Satz

Anchor pin repair kit  
Jeu d'axe de point fixe



Artikelnummer Part Number N° de pièce	Abbildung Illustration Illustration	Bezeichnung Description Description	Abmessung Dimension Dimension	OE Nr. OE - no. Réf. oe.
046.063-00	1 - 3	<b>Bremsbackenbolzen-Gruppe</b> Anchor pin repair kit Jeu d'axe de point fixe	bestehend aus: consisting of: se composant de:	09.084.46.11.0
046.057-00	1	<b>Bremsbackenbolzen</b> (1) Anchor pin Axe de point fixe	36 x 157	03.084.46.04.0
046.060-00	2	<b>Sicherungsschraube</b> (1) Locking screw Vis d'arret	M10 x 34	03.340.01.02.0
046.061-00	3	<b>Schmiernippel</b> (1) Grease nipple Graisseur	M14 / DIN 71412	02.6850.05.02



#### Ersatzteile

Replacement parts 04x.xxx-xx  
Pièces de rechange

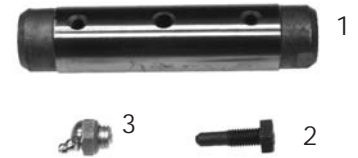
#### Original Bergische Achsen Ersatzteile

Original replacement parts Bergische Achsen 40x.xxx-xx  
Pièces de rechange d'origine Bergische Achsen

Aufgeführte Original-Ersatzteilenummern dienen nur zu Vergleichszwecken und dürfen in Rechnungen und Lieferscheinen an die Fahrzeugbesitzer nicht erscheinen. OE part nos serve for comparison and reference only. Les numéros d'origine ont seulement pour but la comparaison. Il n'est pas permis de mentionner les numéros d'origine dans les factures adressées aux propriétaires des poids lourds et remorques.

passend für / to fit / correspondant à Bergische Achsen

**Bremsbackenbolzen - Satz**  
Anchor pin repair kit  
*Jeu d'axe de point fixe*



Artikelnummer Part Number N° de pièce	Abbildung Illustration Illustration	Bezeichnung Description Description	Abmessung Dimension Dimension	OE Nr. OE - no. Réf. oe.
046.062-00	1 - 3	<b>Bremsbackenbolzen-Gruppe</b> Anchor pin repair kit <i>Jeu d'axe de point fixe</i>	<b>bestehend aus:</b> consisting of: <i>se composant de:</i>	
046.052-00	1	<b>Bremsbackenbolzen</b> (1) Anchor pin <i>Axe de point fixe</i>	<b>36 x 157</b>	
046.060-00	2	<b>Sicherungsschraube</b> (1) Locking screw <i>Vis d'arret</i>	<b>M10 x 34</b>	<b>03.340.01.02.0</b>
046.061-00	3	<b>Schmiernippel</b> (1) Grease nipple <i>Graisseur</i>	<b>M14 / DIN 71412</b>	<b>02.6850.05.02</b>

**Bremsbackenbolzen - Satz**  
Anchor pin repair kit  
*Jeu d'axe de point fixe*

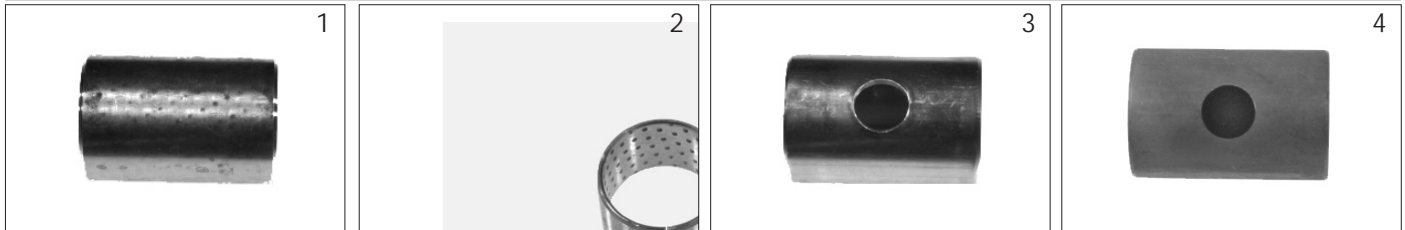


Artikelnummer Part Number N° de pièce	Abbildung Illustration Illustration	Bezeichnung Description Description	Abmessung Dimension Dimension	OE Nr. OE - no. Réf. oe.
406.159-00	1 - 2	<b>Bremsbackenbolzen-Gruppe</b> Anchor pin repair kit <i>Jeu d'axe de point fixe</i>	<b>bestehend aus:</b> consisting of: <i>se composant de:</i>	<b>09.084.46.36.0</b>
406.148-00	1	<b>Bremsbackenbolzen</b> (1) Anchor pin <i>Axe de point fixe</i>	<b>36 x 135</b>	<b>03.084.46.22.0</b>
406.149-00	2	<b>Keilblech</b> (1) Shaped plate <i>Tôle de raccordement</i>	<b>35 / 52 x 52 x 4</b>	<b>03.167.23.02.0</b>



passend für / to fit / correspondant à Bergische Achsen

**Bremsbackenbolzen - Zubehör**  
Anchor pin accessories  
*Accessoires de axes de point fixe*



Artikelnummer Part Number <i>N° de pièce</i>	Abbildung Illustration <i>Illustration</i>	Abmessung Dimension <i>Dimension</i>		Bemerkung Remark <i>Remarque</i>	OE Nr. OE - no. <i>Réf. oe.</i>
046.091-00	1	32 x 36 x 54	geschlitzt slotted <i>entaillé</i>	Tiefladerachse Low loader axle <i>Essieu pour remorques surbaissée</i>	03.112.22.24.0
046.071-00	2	36 x 40 x 28	geschlitzt slotted <i>entaillé</i>		03.112.33.04.0
046.158-00	3	36 x 40 x 60	geschlitzt lotted <i>entaillé</i>	Messing Brass <i>Laiton</i>	03.112.33.08.0
046.072-00	4	36 x 40 x 60		Stahl Steel <i>Acier</i>	03.112.33.03.0

**Bremsbackenrolle**  
Brake shoe roller  
*Rouleau*



Artikelnummer Part Number <i>N° de pièce</i>	Abmessung Dimension <i>Dimension</i>	OE Nr. OE - no. <i>Réf. oe.</i>
046.030-00	24 x 42 x 30	03.200.64.01.0

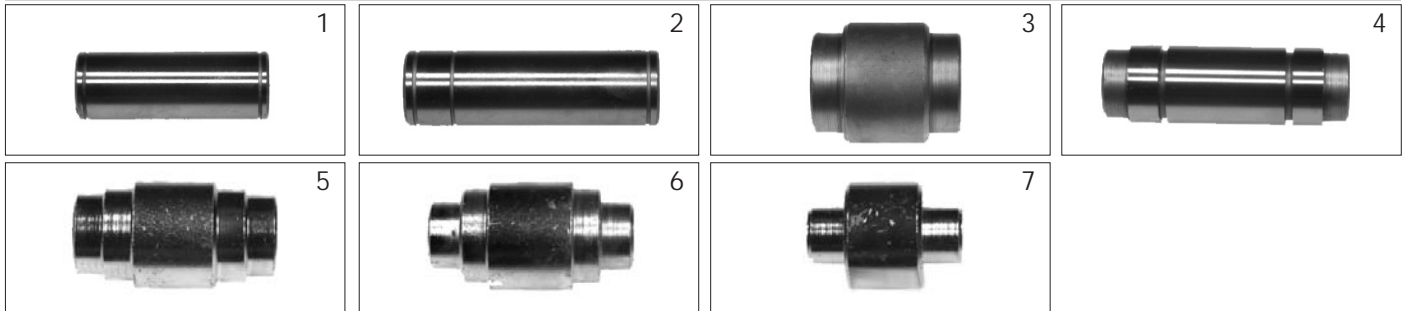


Ersatzteile  
Replacement parts 04x.xxx-xx  
*Pièces de rechange*

Original Bergische Achsen Ersatzteile  
Original replacement parts Bergische Achsen 40x.xxx-xx  
*Pièces de rechange d'origine Bergische Achsen*

Aufgeführte Original-Ersatzteilenummern dienen nur zu Vergleichszwecken und dürfen in Rechnungen und Lieferscheinen an die Fahrzeugbesitzer nicht erscheinen. OE part nos serve for comparison and reference only. *Les numéros d'origine ont seulement pour but la comparaison. Il n'est pas permis de mentionner les numéros d'origine dans les factures adressées aux propriétaires des poids lourds et remorques.*

### Rollenbolzen Brake shoe pins Galets

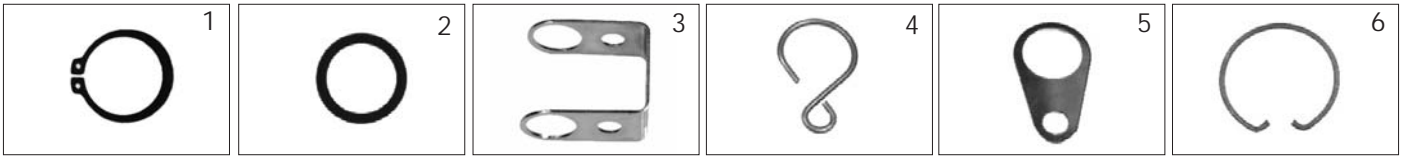


Artikelnummer Part Number N° de pièce	Abbildung Illustration Illustration	Abmessung Dimension Dimension	Bemerkung Remark Remarque	OE Nr. OE - no. Réf. oe.
046.031-00	1	24 x 68	<b>für Stahl - Bremsbacke</b> for brake shoe, steel <i>pour mâchoires de frein, acier</i>	03.084.54.02.0
046.033-00	2	24 x 79	<b>für Silumin - Bremsbacke</b> for brake shoe, silumin <i>pour mâchoires de frein, silumin</i>	03.084.54.01.0
046.018-00	3	25,7 x 35 / 42 x 51		03.200.34.02.0
046.021-00	4	25 x 77		03.084.55.11.0
046.037-00	5	32 / 37 x 42 x 78		03.331.34.02.0
046.098-00	6	26 / 37 / 42 x 78		03.331.34.05.0
046.213-00	7	22 / 42 x 59		03.331.34.01.0



passend für / to fit / correspondant à Bergische Achsen

**Bremsbackenrollen - Zubehör**  
 Brake shoe roller accessories  
*Accessoires pour galets*



Artikelnummer Part Number N° de pièce	Abbildung Illustration Illustration	Bezeichnung Remark Remarque	Abmessung Dimension Dimension	Bemerkung Remark Remarque	OE Nr. OE - no. Réf. oe.
046.032-00	1	<b>Sicherungsring</b> Lock ring <i>Bague d'arret</i>	<b>A24</b>	<b>DIN 471</b>	<b>02.5603.24.90</b>
046.022-00	2	<b>O - Ring</b> o - ring <i>Joint torique</i>	<b>21 x 2</b>		<b>02.5677.21.00</b>
046.019-00	3	<b>Bügel</b> Bow <i>Bride</i>			<b>03.114.44.03.0</b>
046.097-00	4	<b>Klammer</b> Circlip <i>Circlip</i>			<b>03.350.00.13.0</b>
046.214-10	4	<b>Klammer</b> Circlip <i>Circlip</i>			<b>03.350.00.14.0</b>
046.038-00	5	<b>Halteblech</b> Support <i>Tôle d'éclisse</i>			<b>03.232.13.02.0</b>
046.214-00	5	<b>Halteblech</b> Support <i>Tôle d'éclisse</i>			<b>03.232.13.01.0</b>
406.182-00	6	<b>Hakenspringring</b> Support <i>Tôle d'éclisse</i>		<b>ab 03/95</b>	<b>03.188.02.02.0</b>



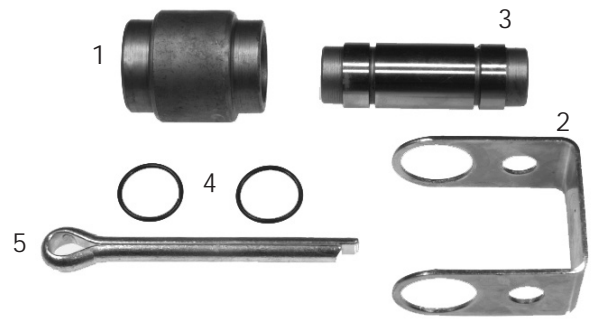
**Ersatzteile**  
 Replacement parts 04x.xxx-xx  
*Pièces de rechange*

**Original Bergische Achsen Ersatzteile**  
 Original replacement parts Bergische Achsen 40x.xxx-xx  
*Pièces de rechange d'origine Bergische Achsen*

Aufgeführte Original-Ersatzteilenummern dienen nur zu Vergleichszwecken und dürfen in Rechnungen und Lieferscheinen an die Fahrzeugbesitzer nicht erscheinen. OE part nos serve for comparison and reference only. *Les numéros d'origine ont seulement pour but la comparaison. Il n'est pas permis de mentionner les numéros d'origine dans les factures adressées aux propriétaires des poids lourds et remorques.*



**Bremsbackenrollen - Satz**  
Brake shoe roller repair kit  
*Jeu de galet*



Artikelnummer Part Number N° de pièce	Abbildung Illustration Illustration	Bezeichnung Description Description	Abmessung Dimension Dimension	OE Nr. OE - no. Réf. oe.
046.024-00	1 - 5	<b>bestehend aus:</b> consisting of: <i>se composant de:</i>		05.331.84.01.0
046.018-00	1	<b>Bremsbackenrolle</b> Brake shoe roller <i>Galet</i>	(1) 25,7 x 35 / 42 x 51	03.200.34.02.0
046.019-00	2	<b>Bügel</b> Bow <i>Bride</i>	(1)	03.114.44.03.0
046.021-00	3	<b>Rollenbolzen</b> Pin <i>Galet</i>	(1) 25 x 77	03.084.55.11.0
046.022-00	4	<b>O - Ring</b> O - ring <i>Joint torique</i>	(2) 21 x 2	02.5677.21.00
046.160-00	5	<b>Splint</b> Split pin <i>Goupille fendue</i>	(1) 8 x 90 / DIN 94	02.6201.88.01

046



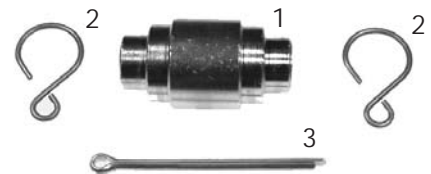
passend für / to fit / correspondant à Bergische Achsen

**Bremsbackenrollen - Satz**  
Brake shoe roller repair kit  
*Jeu de galet*



Artikelnummer Part Number N° de pièce	Abbildung Illustration Illustration	Bezeichnung Description Description	Abmessung Dimension Dimension	OE Nr. OE - no. Réf. oe.
046.037-10	1 - 3	<b>bestehend aus:</b> consisting of: <i>se composant de:</i>		
046.037-00	1	<b>Bremsbackenrolle</b> (1) Brake shoe roller <i>Galet</i>	32 / 37 / 42 x 78	03.331.34.02.0
046.038-00	2	<b>Halteblech</b> (2) Support <i>Tôle d'éclisse</i>		03.232.13.02.0
046.023-00	3	<b>Splint</b> (1) Split pin <i>Goupille fendue</i>	10 x 90 / DIN 94	02.6202.04.01

**Bremsbackenrollen - Satz**  
Brake shoe roller repair kit  
*Jeu de galet*



Artikelnummer Part Number N° de pièce	Abbildung Illustration Illustration	Bezeichnung Description Description	Abmessung Dimension Dimension	OE Nr. OE - no. Réf. oe.
046.098-10	1 - 3	<b>bestehend aus:</b> consisting of: <i>se composant de:</i>		09.331.34.01.0
046.098-00	1	<b>Bremsbackenrolle</b> (1) Brake shoe roller <i>Galet</i>	26 / 37 / 42 x 78	03.331.34.05.0
046.097-00	2	<b>Klammer</b> (2) Circlip <i>Circlip</i>		03.350.00.13.0
046.167-00	3	<b>Splint</b> (1) Split pin <i>Goupille fendue</i>	6,3 x 90 / DIN 94	02.6201.66.03

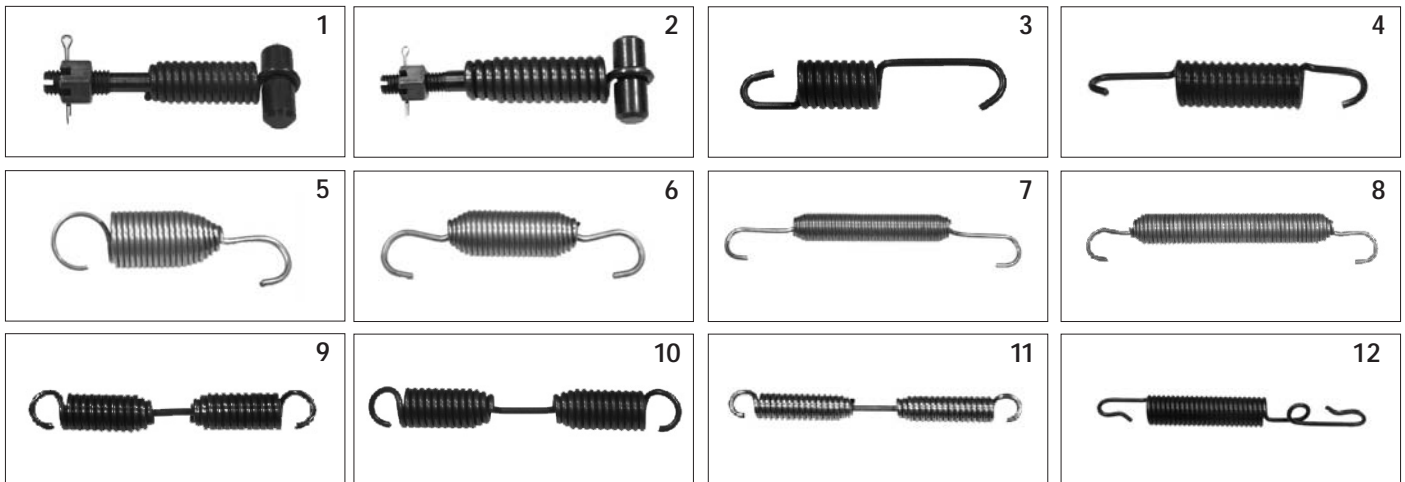


Ersatzteile  
Replacement parts 04x.xxx-xx  
Pièces de rechange

Original Bergische Achsen Ersatzteile  
Original replacement parts Bergische Achsen 40x.xxx-xx  
Pièces de rechange d'origine Bergische Achsen

Aufgeführte Original-Ersatzteilenummern dienen nur zu Vergleichszwecken und dürfen in Rechnungen und Lieferscheinen an die Fahrzeugbesitzer nicht erscheinen. OE part nos serve for comparison and reference only. Les numéros d'origine ont seulement pour but la comparaison. Il n'est pas permis de mentionner les numéros d'origine dans les factures adressées aux propriétaires des poids lourds et remorques.

Rückzugfedern  
Return springs  
Ressorts de rappel

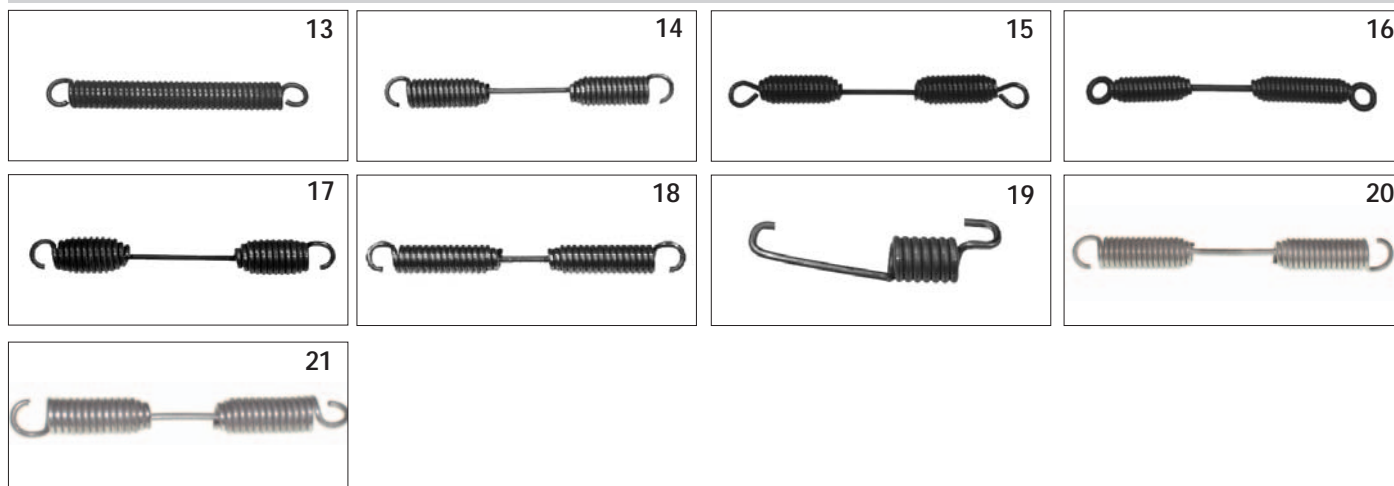


Artikelnummer Part Number N° de pièce	Abbildung Illustration Illustration	Abmessung Dimension Dimension	Bemerkung Remark Remarque	OE Nr. Oe - no. Réf. oe.
046.004-00	1	68 x 13 x 2,25	400 x 80	09.397.21.03.0
046.006-00	2	90 x 16 x 3,2	400 x 120	09.397.32.04.0
046.005-00	3	101 x 20 x 3,5	400 x 120	03.397.34.01.0
046.756-00	3	107 x 22 x 4,0	360 x 160	03.397.45.10.0
046.003-00	4	112 x 20 x 3,5	400 x 80	03.397.34.02.0
406.316-00	4	169 x 23 x 4,2	verzinkt / galvanized / zingué	03.397.44.07.0
046.936-00	5	117 x 29,5 x 3,0		05.397.28.01.0
046.000-00	6	148 x 26 x 2,8		05.397.26.03.0
046.001-00	7	235 x 22,5 x 2,5		05.397.26.02.0
046.002-00	8	225 x 25,5 x 3,3	verstärkt / reinforced / renforcé	
046.014-00	9	156 x 22 x 4,0	Tieflader / Low loader / Remorque surbaissée	05.397.45.05.0
046.040-00	10	163 x 22 x 3,6		05.397.35.01.0
046.197-00	10	163 x 22 x 3,6	verzinkt / galvanized / zingué	05.397.35.03.0
046.183-00	11	167 x 24 x 4,0		05.397.46.12.0
046.015-00	12	180 x 21 x 3,2		05.397.34.10.0
046.189-00	12	180 x 21 x 3,2	verzinkt / galvanized / zingué	05.397.34.11.0



passend für / to fit / correspondant à Bergische Achsen

Rückzugfedern  
Return springs  
Ressorts de rappel



Artikelnummer Part Number N° de pièce	Abbildung Illustration Illustration	Abmessung Dimension Dimension	Bemerkung Remark Remarque	OE Nr. Oe - no. Réf. oe.
406.755-00	13	208 x 24 x 4,5		05.397.45.06.0
046.723-00	14	229 x 24 x 4,0		05.397.45.14.0
046.013-00	15	265 x 24 x 4,0		03.397.46.06.0
046.196-00	15	265 x 24 x 4,0	verzinkt / galvanized / zingué	03.397.46.07.0
046.011-00	16	265 x 24 x 4,25		05.397.46.03.0
046.171-00	17	268 x 34 x 5,4	ab 03/95	05.397.58.03.0
046.199-00	18	269 x 25 x 5,0		05.397.56.07.0
406.096-00	19	105 x 21 x 4,0		03.397.44.06.0
046.757-00	20	236 x 24,5 x 4,0	verzinkt / galvanized / zingué	05.397.46.13.0
046.142-00	21	180 x 20 x 3,6	verzinkt / galvanized / zingué	05.397.34.17.0



Ersatzteile  
Replacement parts 04x.xxx-xx  
Pièces de rechange

Original Bergische Achsen Ersatzteile  
Original replacement parts Bergische Achsen 40x.xxx-xx  
Pièces de rechange d'origine Bergische Achsen

Aufgeführte Original-Ersatzteilenummern dienen nur zu Vergleichszwecken und dürfen in Rechnungen und Lieferscheinen an die Fahrzeugbesitzer nicht erscheinen. OE part nos serve for comparison and reference only. Les numéros d'origine ont seulement pour but la comparaison. Il n'est pas permis de mentionner les numéros d'origine dans les factures adressées aux propriétaires des poids lourds et remorques.

**Rep. - Satz Bremsbackenfeder**  
Return spring repair kit  
*Jeu de réparation de ressort de rappel*



Artikelnummer Part Number N° de pièce	Abbildung Illustration Illustration	Bezeichnung Description Description	Abmessung Dimension Dimension	OE Nr. OE - no. Réf. oe.
046.380-00	1 - 6	<b>Rep. - Satz</b> Repair kit <i>Jeu de réparation</i>	<b>bestehend aus:</b> consisting of: <i>se composant de:</i>	09.801.02.01.0
046.151-00	1	<b>Dichtring</b> Seal ring <i>Joint</i>	(2) 110 x 141 x 2,5	03.310.97.31.0
046.150-00	2	<b>Dichtring</b> Seal ring <i>Joint</i>	(2) 104 x 136 x 2,5	03.310.97.32.0
044.019-30	3	<b>Splint</b> Split pin <i>Goupille fendue</i>	(2) 8 x 50 / DIN 94	02.6201.82.01
046.198-00	4	<b>Federhaltstift</b> Fulcrum pin <i>Barette de fixation ressort</i>	(4) 12 x 90	03.001.08.05.0
046.196-00	5	<b>Bremsbackenfeder</b> Return spring <i>Ressort de rappel</i>	(4) 262 x 25 x 4	05.397.46.07.0
406.096-00	6	<b>Bremsbackenfeder</b> Return spring <i>Ressort de rappel</i>	(8) 105 x 21 x 4	03.397.44.06.0



passend für / to fit / correspondant à Bergische Achsen

**Rep. - Satz Bremsbackenfeder**  
Return spring repair kit  
*Jeu de réparation de ressort de rappel*



Artikelnummer Part Number N° de pièce	Abbildung Illustration Illustration	Bezeichnung Description Description	Abmessung Dimension Dimension	OE Nr. OE - no. Réf. oe.
046.381-00	1 - 6	<b>Rep. - Satz</b> Repair kit <i>Jeu de réparation</i>	<b>bestehend aus:</b> consisting of: <i>se composant de:</i>	09.801.02.02.0
046.152-00	1	<b>Dichtring</b> Seal ring <i>Joint</i>	(2) 120 x 157 x 2,5	03.310.97.30.0
046.153-00	2	<b>Dichtring</b> Seal ring <i>Joint</i>	(2) 128 x 165 x 2,5	03.310.98.21.0
046.029-00	3	<b>Splint</b> Split pin <i>Goupille fendue</i>	(2) 8 x 63 / DIN 94	02.6201.84.01
046.198-00	4	<b>Federhaltstift</b> Fulcrum pin <i>Barette de fixation ressort</i>	(4) 12 x 90	03.001.08.05.0
046.196-00	5	<b>Bremsbackenfeder</b> Return spring <i>Ressort de rappel</i>	(4) 262 x 25 x 4	05.397.46.07.0
406.096-00	6	<b>Bremsbackenfeder</b> Return spring <i>Ressort de rappel</i>	(8) 105 x 21 x 4	03.397.44.06.0

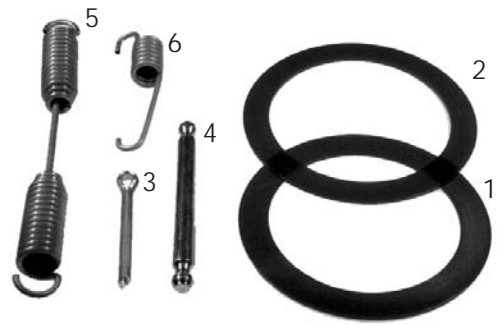


Ersatzteile  
Replacement parts 04x.xxx-xx  
*Pièces de rechange*

Original Bergische Achsen Ersatzteile  
Original replacement parts Bergische Achsen 40x.xxx-xx  
*Pièces de rechange d'origine Bergische Achsen*

Aufgeführte Original-Ersatzteilenummern dienen nur zu Vergleichszwecken und dürfen in Rechnungen und Lieferscheinen an die Fahrzeugbesitzer nicht erscheinen. OE part nos serve for comparison and reference only. *Les numéros d'origine ont seulement pour but la comparaison. Il n'est pas permis de mentionner les numéros d'origine dans les factures adressées aux propriétaires des poids lourds et remorques.*

**Rep. - Satz Bremsbackenfeder**  
Return spring repair kit  
*Jeu de réparation de ressort de rappel*



Artikelnummer Part Number N° de pièce	Abbildung Illustration Illustration	Bezeichnung Description Description	Abmessung Dimension Dimension	OE Nr. OE - no. Réf. oe.
046.382-00	1 - 6	<b>Rep. - Satz</b> Repair kit <i>Jeu de réparation</i>	<b>bestehend aus:</b> consisting of: <i>se composant de:</i>	09.801.02.03.0
046.151-00	1	<b>Dichtring</b> Seal ring <i>Joint</i>	(2) 110 x 141 x 2,5	03.310.97.31.0
046.150-00	2	<b>Dichtring</b> Seal ring <i>Joint</i>	(2) 104 x 136 x 2,5	03.310.97.32.0
044.019-30	3	<b>Splint</b> Split pin <i>Goupille fendue</i>	(2) 8 x 50 / DIN 94	02.6201.82.01
046.017-00	4	<b>Federhaltstift</b> Fulcrum pin <i>Barette de fixation ressort</i>	(4) 12 x 120	03.084.42.02.0
046.723-00	5	<b>Bremsbackenfeder</b> Return spring <i>Ressort de rappel</i>	(4) 218 x 24 x 4	05.397.45.14.0
406.096-00	6	<b>Bremsbackenfeder</b> Return spring <i>Ressort de rappel</i>	(8) 105 x 21 x 4	03.397.44.06.0



passend für / to fit / correspondant à Bergische Achsen

**Rep. - Satz Bremsbackenfeder**  
Return spring repair kit  
*Jeu de réparation de ressort de rappel*



Artikelnummer Part Number N° de pièce	Abbildung Illustration Illustration	Bezeichnung Description Description	Abmessung Dimension Dimension	OE Nr. OE - no. Réf. oe.
046.383-00	1 - 6	<b>Rep. - Satz</b> Repair kit <i>Jeu de réparation</i>	<b>bestehend aus:</b> consisting of: <i>se composant de:</i>	09.801.02.04.0
046.152-00	1	<b>Dichtring</b> Seal ring <i>Joint</i>	(2) 120 x 157 x 2,5	03.310.97.30.0
046.153-00	2	<b>Dichtring</b> Seal ring <i>Joint</i>	(2) 128 x 165 x 2,5	03.310.98.21.0
046.029-00	3	<b>Splint</b> Split pin <i>Goupille fendue</i>	(2) 8 x 63 / DIN 94	02.6201.84.01
046.017-00	4	<b>Federhaltstift</b> Fulcrum pin <i>Barette de fixation ressort</i>	(4) 12 x 120	03.084.42.02.0
046.723-00	5	<b>Bremsbackenfeder</b> Return spring <i>Ressort de rappel</i>	(4) 218 x 24 x 4	05.397.45.14.0
406.096-00	6	<b>Bremsbackenfeder</b> Return spring <i>Ressort de rappel</i>	(8) 105 x 21 x 4	03.397.44.06.0



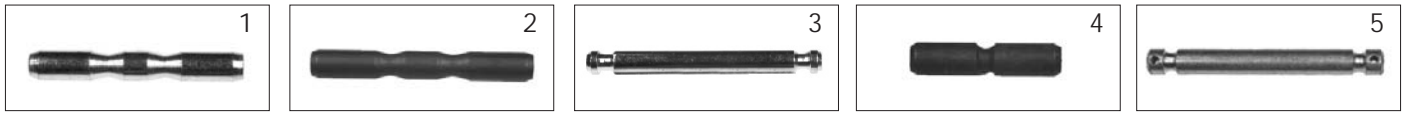
Ersatzteile  
Replacement parts 04x.xxx-xx  
*Pièces de rechange*

Original Bergische Achsen Ersatzteile  
Original replacement parts Bergische Achsen 40x.xxx-xx  
*Pièces de rechange d'origine Bergische Achsen*

Aufgeführte Original-Ersatzteilenummern dienen nur zu Vergleichszwecken und dürfen in Rechnungen und Lieferscheinen an die Fahrzeugbesitzer nicht erscheinen. OE part nos serve for comparison and reference only. *Les numéros d'origine ont seulement pour but la comparaison. Il n'est pas permis de mentionner les numéros d'origine dans les factures adressées aux propriétaires des poids lourds et remorques.*



**Federhaltestifte**  
Fulcrum pins  
*Barettes de fixation de ressort*



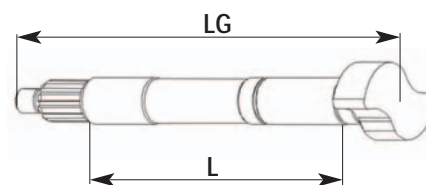
Artikelnummer Part Number N° de pièce	Abbildung Illustration Illustration	Abmessung Dimension Dimension	Bemerkung Remark Remarque	OE Nr. OE - no. Réf. oe.
046.093-00	1	12 x 70		03.084.52.28.0
046.012-00	1	14 x 100	verzinkt / galvanized / zingué	03.084.52.06.0
046.092-00	2	12 x 70	verzinkt / galvanized / zingué	03.001.08.03.0
046.198-00	2	12 x 90	verzinkt / galvanized / zingué	03.001.08.05.0 (03.001.08.01.0)
046.017-00	3	12 x 120	verzinkt / galvanized / zingué	03.084.42.02.0
046.069-00	3	12 x 125	verzinkt / galvanized / zingué	03.084.42.05.0
046.012-10	4	12 x 53		03.084.52.08.0
406.858-00	5	14 x 126	verzinkt / galvanized / zingué	03.084.52.21.0



passend für / to fit / correspondant à Bergische Achsen

**Bremswellen mit Rep.-Satz 046.249-00**  
Camshafts with repair kit 046.249-00  
Arbres à came avec jeu de réparation 046.249-00

**Abbildung rechts**  
Illustration right  
Illustration droite



Artikelnummer Part Number N° de pièce	LG	L	Bemerkung Remark Remarque	OE Nr. OE - no. Réf. oe.
046.300-00	232	117,0	links / left / gauche	05.097.02.37.1
046.301-00	232	117,0	rechts / right / droite	05.097.02.38.1
046.260-00	429	311,5	links / left / gauche	05.097.05.05.1
046.261-00	429	311,5	rechts / right / droite	05.097.05.06.1
046.262-00	440	322,5	links / left / gauche	05.097.05.07.1
046.263-00	440	322,5	rechts / right / droite	05.097.05.08.1
046.264-00	455	337,5	links / left / gauche	05.097.05.35.1
046.265-00	455	337,5	rechts / right / droite	05.097.05.36.1
046.266-00	479	361,5	links / left / gauche	05.097.05.09.1
046.267-00	479	361,5	rechts / right / droite	05.097.05.10.1
046.268-00	515	397,5	links / left / gauche	05.097.05.11.1
046.269-00	515	397,5	rechts / right / droite	05.097.05.12.1
046.270-00	540	422,5	links / left / gauche	05.097.05.13.1
046.271-00	540	422,5	rechts / right / droite	05.097.05.14.1
046.272-00	549	431,5	links / left / gauche	05.097.05.15.1
046.273-00	549	431,5	rechts / right / droite	05.097.05.16.1
046.274-00	575	457,5	links / left / gauche	05.097.05.45.1
046.275-00	575	457,5	rechts / right / droite	05.097.05.46.1
046.276-00	587	469,5	links / left / gauche	05.097.05.17.1
046.277-00	587	469,5	rechts / right / droite	05.097.05.18.1
046.278-00	602	484,5	links / left / gauche	05.097.05.47.1
046.279-00	602	484,5	rechts / right / droite	05.097.05.48.1
046.280-00	617	499,5	links / left / gauche	05.097.05.19.1
046.281-00	617	499,5	rechts / right / droite	05.097.05.20.1
046.282-00	627	509,5	links / left / gauche	05.097.05.21.1
046.283-00	627	509,5	rechts / right / droite	05.097.05.22.1
046.284-00	640	522,5	links / left / gauche	05.097.05.23.1
046.285-00	640	522,5	rechts / right / droite	05.097.05.24.1



**Ersatzteile**  
Replacement parts 04x.xxx-xx  
Pièces de rechange

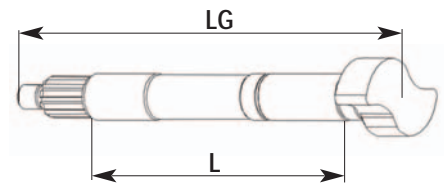
**Original Bergische Achsen Ersatzteile**  
Original replacement parts Bergische Achsen 40x.xxx-xx  
Pièces de rechange d'origine Bergische Achsen

Aufgeführte Original-Ersatzteilenummern dienen nur zu Vergleichszwecken und dürfen in Rechnungen und Lieferscheinen an die Fahrzeugbesitzer nicht erscheinen. OE part nos serve for comparison and reference only. Les numéros d'origine ont seulement pour but la comparaison. Il n'est pas permis de mentionner les numéros d'origine dans les factures adressées aux propriétaires des poids lourds et remorques.

passend für / to fit / correspondant à Bergische Achsen

**Bremswellen mit Rep.-Satz 046.249-00**  
Camshafts with repair kit 046.249-00  
*Arbres à came avec jeu de réparation 046.249-00*

**Abbildung rechts**  
Illustration right  
*Illustration droite*



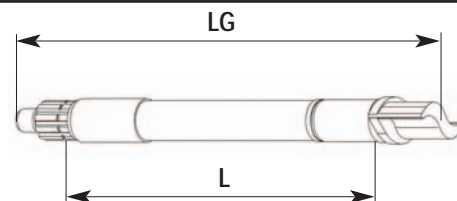
Artikelnummer Part Number <i>N° de pièce</i>	LG	L	Bemerkung Remark <i>Remarque</i>	OE Nr. OE - no. <i>Réf. oe.</i>
046.286-00	665	547,5	links / left / <i>gauche</i>	05.097.05.25.1
046.287-00	665	547,5	rechts / right / <i>droite</i>	05.097.05.26.1
046.288-00	675	557,5	links / left / <i>gauche</i>	05.097.05.39.1
046.289-00	675	557,5	rechts / right / <i>droite</i>	05.097.05.40.1
046.290-00	695	577,5	links / left / <i>gauche</i>	05.097.05.27.1
046.291-00	695	577,5	rechts / right / <i>droite</i>	05.097.05.28.1
046.292-00	733	615,5	links / left / <i>gauche</i>	05.097.05.29.1
046.293-00	733	615,5	rechts / right / <i>droite</i>	05.097.05.30.1
046.294-00	752	634,5	links / left / <i>gauche</i>	05.097.05.37.1
046.295-00	752	634,5	rechts / right / <i>droite</i>	05.097.05.38.1
046.296-00	817	699,5	links / left / <i>gauche</i>	05.097.05.49.1
046.297-00	817	699,5	rechts / right / <i>droite</i>	05.097.05.50.1



passend für / to fit / correspondant à Bergische Achsen

**Bremswellen - Tieflader**  
Camshafts - Low loader  
Arbres à came - Remorque surbaissée

**Abbildung rechts**  
Illustration right  
Illustration droite



Artikelnummer Part Number N° de pièce	LG	L	Bemerkung Remark Remarque	OE Nr. OE - no. Réf. oe.
406.343-00	547	422,5	links / left / gauche	05.097.60.15.2
406.344-00	547	422,5	rechts / right / droite	05.097.60.16.2
046.229-00	634	509,5	links / left / gauche	05.097.60.09.2
046.230-00	634	509,5	rechts / right / droite	05.097.60.10.2
046.816-00	647	522,5	links / left / gauche	05.097.60.07.2
046.817-00	647	522,5	rechts / right / droite	05.097.60.08.2
046.931-00	682	557,5	links / left / gauche	05.097.60.05.2
046.932-00	682	557,5	rechts / right / droite	05.097.60.06.2
046.356-00	673	548,5	links / left / gauche	05.097.60.23.2
046.357-00	673	548,5	rechts / right / droite	05.097.60.24.2
406.728-00	740	615,5	links / left / gauche	05.097.60.17.2
406.729-00	740	615,5	rechts / right / droite	05.097.60.18.2

**mit Rep.-Satz 046.515-00**  
with repair kit 046.515-00  
avec jeu de réparation 046.515-00

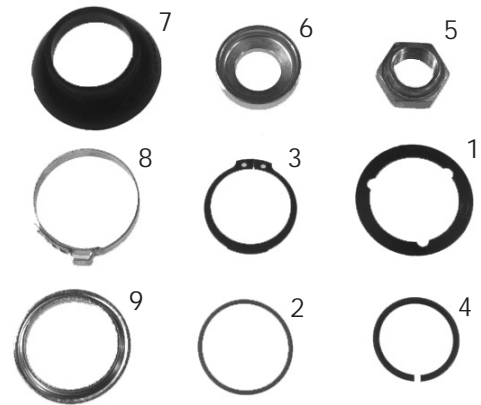


**Ersatzteile**  
Replacement parts 04x.xxx-xx  
Pièces de rechange

**Original Bergische Achsen Ersatzteile**  
Original replacement parts Bergische Achsen 40x.xxx-xx  
Pièces de rechange d'origine Bergische Achsen

Aufgeführte Original-Ersatzteilenummern dienen nur zu Vergleichszwecken und dürfen in Rechnungen und Lieferscheinen an die Fahrzeugbesitzer nicht erscheinen. OE part nos serve for comparison and reference only. Les numéros d'origine ont seulement pour but la comparaison. Il n'est pas permis de mentionner les numéros d'origine dans les factures adressées aux propriétaires des poids lourds et remorques.

**Rep. - Satz Bremswelle**  
Camshaft repair kit  
*Jeu de réparation d'arbre à came*

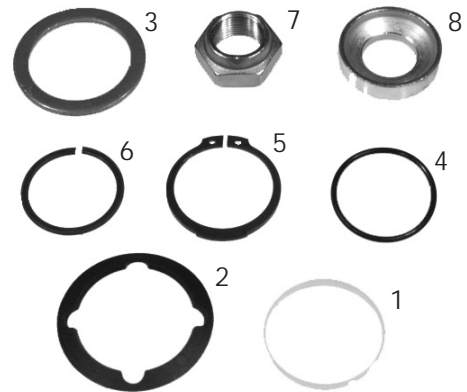


Artikelnummer Part Number N° de pièce	Abbildung Illustration Illustration	Bezeichnung Description Description	Abmessung Dimension Dimension	OE Nr. OE - no. Réf. oe.
046.249-00	1 - 9	<b>Rep. - Satz Bremswelle</b> Camshaft repair kit <i>Jeu de réparation d'arbre à came</i>	<b>bestehend aus:</b> consisting of: <i>se composant de:</i>	09.801.00.14.2
046.104-00	1	<b>Dichtring, Kunststoff</b> (1) Seal ring, plastic <i>Joint, plastique</i>	42 x 56 x 2	03.120.42.02.0
046.193-00	2	<b>O - Ring / grün</b> (1) O - ring / green <i>Joint torique / vert</i>	40 x 2,5	02.5679.23.00
046.102-00	3	<b>Sicherungsring</b> (2) Lock ring <i>Bague d'arrêt</i>	A42 x 2,5 / DIN 471	02.5676.01.00
046.378-10	4	<b>Sicherungsring</b> (1) Lock ring <i>Bague d'arrêt</i>	37 x 2	02.5616.05.90
046.109-00	5	<b>Sicherungsmutter</b> (1) Lock nut <i>Contre-écrou</i>	22 x 1,5	03.260.14.08.0
046.184-00	6	<b>Scheibe</b> (1) Washer <i>Rondelle</i>	42 x 22,5 x 10,5 <b>verzinkt</b> galvanized / <i>zingué</i>	03.320.11.16.0
046.246-00	7	<b>Dichtung</b> (1) Joint <i>Joint</i>	<b>PVC - grau</b> PVC - grey <i>PVC - gris</i>	03.120.43.12.0 (03.120.63.01.0)
046.247-00	8	<b>Schelle</b> (1) Clamp <i>Collier</i>	49 x 9	03.350.30.02.0 (03.350.30.01.0)
046.248-00	9	<b>Ring</b> (1) Ring <i>Anneau</i>	42 / 46 / 55 x 7	03.310.12.24.0



passend für / to fit / correspondant à Bergische Achsen

**Rep. - Satz Bremswelle**  
Camshaft repair kit  
*Jeu de réparation d'arbre à came*



Artikelnummer Part Number N° de pièce	Abbildung Illustration Illustration	Bezeichnung Description Description	Abmessung Dimension Dimension	OE Nr. OE - no. Réf. oe.
046.195-00	1 - 8	<b>Rep. - Satz Bremswelle</b> Camshaft repair kit <i>Jeu de réparation d'arbre à came</i>	<b>bestehend aus:</b> consisting of: <i>se composant de:</i>	09.801.00.14.1
046.099-00	1	<b>Distanzring, Kunststoff</b> (1) Seal ring, plastic <i>Joint, plastique</i>	42 x 46 x 3,5	03.310.81.02.0
046.104-00	2	<b>Dichtring, Kunststoff</b> (1) Seal ring, plastic <i>Joint, plastique</i>	42 x 56 x 2	03.120.42.02.0
046.103-00	3	<b>Ring</b> (1) Ring <i>Anneau</i>	42 x 55 x 3	03.310.32.09.0
046.101-00	4	<b>O - Ring</b> (1) O - ring <i>Joint torique</i>	37 x 2,6	02.5677.37.42
046.193-00	4	<b>O - Ring / grün</b> (1) O - ring / green <i>Joint torique / vert</i>	40 x 2,5	02.5679.23.00
046.102-00	5	<b>Sicherungsring</b> (2) Lock ring <i>Bague d'arrêt</i>	A42 x 2,5 / DIN 471	02.5676.01.00
046.378-10	6	<b>Sicherungsring</b> (1) Lock ring <i>Bague d'arrêt</i>	37 x 2	02.5616.05.90
046.109-00	7	<b>Sicherungsmutter</b> (1) Lock nut <i>Contre-écrou</i>	22 x 1,5	03.260.14.08.0
046.184-00	8	<b>Scheibe</b> (1) Washer <i>Rondelle</i>	42 x 22,5 x 10,5 <b>verzinkt</b> galvanized / <i>zingué</i>	03.320.11.16.0

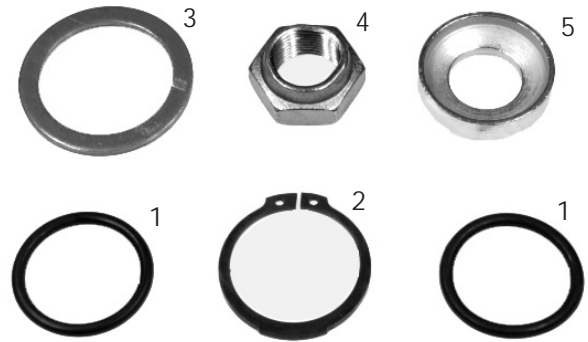


**Ersatzteile**  
Replacement parts 04x.xxx-xx  
*Pièces de rechange*

**Original Bergische Achsen Ersatzteile**  
Original replacement parts Bergische Achsen 40x.xxx-xx  
*Pièces de rechange d'origine Bergische Achsen*

Aufgeführte Original-Ersatzteilenummern dienen nur zu Vergleichszwecken und dürfen in Rechnungen und Lieferscheinen an die Fahrzeugbesitzer nicht erscheinen. OE part nos serve for comparison and reference only. *Les numéros d'origine ont seulement pour but la comparaison. Il n'est pas permis de mentionner les numéros d'origine dans les factures adressées aux propriétaires des poids lourds et remorques.*

**Rep. - Satz Bremswelle**  
Camshaft repair kit  
*Jeu de réparation d'arbre à came*

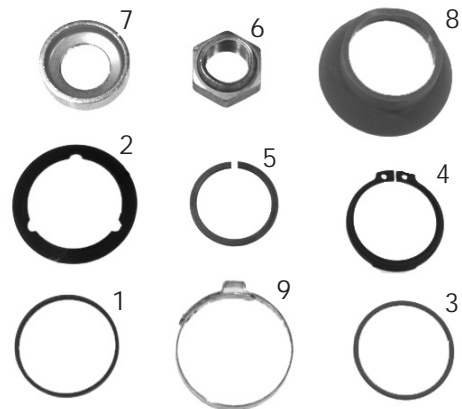


Artikelnummer Part Number N° de pièce	Abbildung Illustration Illustration	Bezeichnung Description Description	Abmessung Dimension Dimension	OE Nr. OE - no. Réf. oe.
046.100-10	1 - 5	<b>Rep. - Satz Bremswelle</b> Camshaft repair kit <i>Jeu de réparation d'arbre à came</i>	<b>bestehend aus:</b> consisting of: <i>se composant de:</i>	09.801.00.26.0
046.101-10	1	<b>O - Ring / grün</b> (2) O - ring / green <i>Joint torique / vert</i>	<b>34 x 4</b>	<b>02.5677.30.40</b>
046.102-00	2	<b>Sicherungsring</b> (1) Lock ring <i>Bague d'arrêt</i>	<b>A42 x 2,5 / DIN 471</b>	<b>02.5676.01.00</b>
046.103-00	3	<b>Ring</b> (1) Ring <i>Anneau</i>	<b>42 x 55 x 3</b>	<b>03.310.32.09.0</b>
046.109-00	4	<b>Sicherungsmutter</b> (1) Lock nut <i>Contre-écrou</i>	<b>22 x 1,5</b>	<b>03.260.14.08.0</b>
046.184-00	5	<b>Scheibe</b> (1) Washer <i>Rondelle</i>	<b>42 x 22,5 x 10,5</b> <b>verzinkt</b> <i>galvanized / zingué</i>	<b>03.320.11.16.0</b>



passend für / to fit / correspondant à Bergische Achsen

**Rep. - Satz Bremswelle**  
Camshaft repair kit  
*Jeu de réparation d'arbre à came*



Artikelnummer Part Number N° de pièce	Abbildung Illustration Illustration	Bezeichnung Description Description	Abmessung Dimension Dimension	OE Nr. OE - no. Réf. oe.
046.515-00	1 - 9	<b>Rep. - Satz Bremswelle</b> Camshaft repair kit <i>Jeu de réparation d'arbre à came</i>	<b>bestehend aus:</b> consisting of: <i>se composant de:</i>	09.801.00.24.1
046.099-00	1	<b>Distanzring, Kunststoff</b> (1) Seal ring, plastic <i>Joint, plastique</i>	42 x 46 x 3,5	03.310.81.02.0
046.104-00	2	<b>Dichtring, Kunststoff</b> (1) Seal ring, plastic <i>Joint, plastique</i>	42 x 56 x 2	03.120.42.02.0
046.101-00	3	<b>O - Ring</b> (1) O - ring <i>Joint torique</i>	37 x 2,6	02.5677.37.42
046.193-00	3	<b>O - Ring / grün</b> (1) O - ring / green <i>Joint torique / vert</i>	40 x 2,5	02.5679.23.00
046.102-00	4	<b>Sicherungsring</b> (1) Lock ring <i>Bague d'arrêt</i>	A42 x 2,5 / DIN 471	02.5676.01.00
046.378-10	5	<b>Sicherungsring</b> (1) Lock ring <i>Bague d'arrêt</i>	37 x 2	02.5616.05.90
046.109-00	6	<b>Sicherungsmutter</b> (1) Lock nut <i>Contre-écrou</i>	22 x 1,5	03.260.14.08.0
046.184-00	7	<b>Scheibe</b> (1) Washer <i>Rondelle</i>	42 x 22,5 x 10,5 <b>verzinkt</b> galvanized / <i>zingué</i>	03.320.11.16.0
046.246-00	8	<b>Dichtung</b> (1) Joint <i>Joint</i>	<b>PVC - grau</b> PVC - grey <i>PVC - gris</i>	03.120.43.12.0 (03.120.63.01.0)
046.247-00	9	<b>Schelle</b> (1) Clamp <i>Collier</i>	49 x 9	03.350.30.02.0 (03.350.30.01.0)



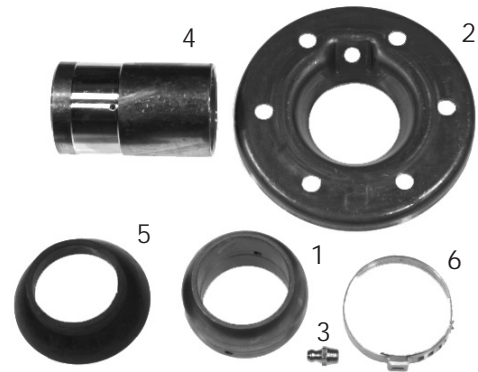
**Ersatzteile**  
Replacement parts 04x.xxx-xx  
*Pièces de rechange*

**Original Bergische Achsen Ersatzteile**  
Original replacement parts Bergische Achsen 40x.xxx-xx  
*Pièces de rechange d'origine Bergische Achsen*

Aufgeführte Original-Ersatzteilenummern dienen nur zu Vergleichszwecken und dürfen in Rechnungen und Lieferscheinen an die Fahrzeugbesitzer nicht erscheinen. OE part nos serve for comparison and reference only. *Les numéros d'origine ont seulement pour but la comparaison. Il n'est pas permis de mentionner les numéros d'origine dans les factures adressées aux propriétaires des poids lourds et remorques.*



**Rep. - Satz Bremswelle**  
Camshaft repair kit  
*Jeu de réparation d'arbre à came*

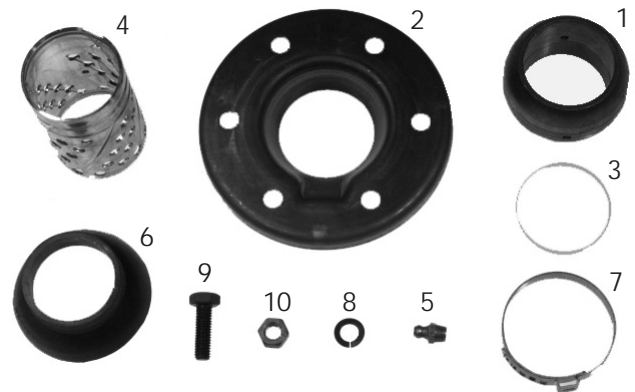


Artikelnummer Part Number N° de pièce	Abbildung Illustration Illustration	Bezeichnung Description Description	Abmessung Dimension Dimension	OE Nr. OE - no. Réf. oe.
046.039-00	1 - 6	<b>Rep. - Satz Bremswelle</b> Camshaft repair kit <i>Jeu de réparation d'arbre à came</i>	<b>bestehend aus:</b> consisting of: <i>se composant de:</i>	
046.034-00	1	<b>Kugelbüchse</b> (2) Bush <i>Douille</i>	<b>42 x 60 x 38</b>	03.113.14.01.0
046.036-00	2	<b>Lagerhalter</b> (2) Bearing support <i>Support du palier</i>	<b>ohne Bohrung</b> without bore <i>sans alésage</i>	03.229.02.01.0
046.036-10	2	<b>Lagerhalter</b> (2) Bearing support <i>Support du palier</i>	<b>mit Bohrung</b> with bore <i>avec alésage</i>	03.229.02.03.0
046.036-20	3	<b>Schmiernippel</b> (2) Grease nipple <i>Graisneur</i>	<b>8 x 1 / H1S / DIN 71412</b>	02.6850.01.02
046.075-00	4	<b>Bremswellenbüchse</b> (2) Camshaft bush <i>Douille</i>	<b>42 x 46 x 77</b> <b>geschlitzt</b> slotted / <i>entailé</i>	03.112.44.22.0
046.246-00	5	<b>Dichtung</b> (4) Joint <i>Joint</i>	<b>PVC - grau</b> PVC - grey <i>PVC - gris</i>	03.120.43.12.0 (03.120.63.01.0)
046.247-00	6	<b>Schelle</b> (4) Clamp <i>Collier</i>	<b>49 x 9</b>	03.350.30.02.0 (03.350.30.01.0)



passend für / to fit / correspondant à Bergische Achsen

**Rep. - Satz Bremswelle**  
Camshaft repair kit  
*Jeu de réparation d'arbre à came*



Artikelnummer Part Number N° de pièce	Abbildung Illustration Illustration	Bezeichnung Description Description	Abmessung Dimension Dimension	OE Nr. OE - no. Réf. oe.
046.243-00	1 - 10	<b>Rep. - Satz Bremswelle</b> Camshaft repair kit <i>Jeu de réparation d'arbre à came</i>	<b>bestehend aus:</b> consisting of: <i>se composant de:</i>	<b>E - Serie</b>
046.034-00	1	<b>Kugelbüchse</b> (1) Bush <i>Douille</i>	<b>42 x 60 x 38</b>	<b>03.113.14.01.0</b>
046.036-00	2	<b>Lagerhalter</b> (1) Bearing support <i>Support du palier</i>	<b>ohne Bohrung</b> without bore <i>sans alésage</i>	<b>03.229.02.01.0</b>
046.036-10	2	<b>Lagerhalter</b> (1) Bearing support <i>Support du palier</i>	<b>mit Bohrung</b> with bore <i>avec alésage</i>	<b>03.229.02.03.0</b>
046.099-00	3	<b>Distanzring, Kunststoff</b> (1) Seal ring, plastic <i>Joint, plastique</i>	<b>42 x 46 x 3,5</b>	<b>03.310.81.02.0</b>
046.166-00	4	<b>Bremswellenbüchse</b> (1) Camshaft bush <i>Douille</i>	<b>42 x 46 x 73,5</b> <b>geschlitzt</b> slotted / <i>entaillé</i>	<b>03.112.44.30.0</b>
046.036-20	5	<b>Schmiernippel</b> (1) Graese nipple <i>Graisneur</i>	<b>8 x 1 / H1S / DIN 71412</b>	<b>02.6850.01.02</b>
046.246-00	6	<b>Dichtung</b> (2) Joint <i>Joint</i>	<b>PVC - grau</b> PVC - grey <i>PVC - gris</i>	<b>03.120.43.12.0</b> (03.120.63.01.0)
046.247-00	7	<b>Schelle</b> (2) Clamp <i>Collier</i>	<b>49 x 9</b>	<b>03.350.30.02.0</b> (03.350.30.01.0)
046.036-40	8	<b>Federring</b> (6) Spring washer <i>Rondelle à ressort</i>	<b>A8 / DIN 128</b>	<b>02.5601.08.90</b>
070.317-00	9	<b>Schraube</b> (6) Screw <i>Vis</i>	<b>M8 x 25 / DIN 934</b>	<b>02.5025.30.80</b>
070.203-00	10	<b>Mutter</b> (6) Nut <i>Ecrou</i>	<b>M8</b>	<b>02.5202.12.80</b>

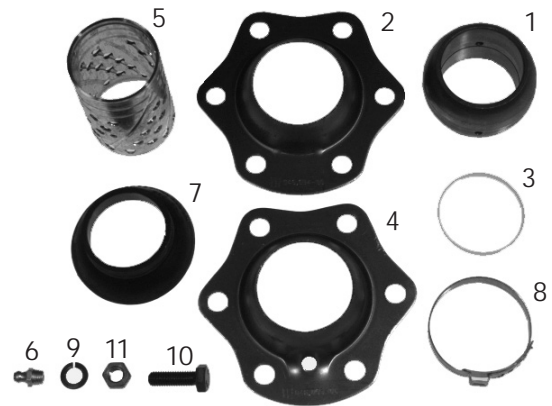


**Ersatzteile**  
Replacement parts 04x.xxx-xx  
*Pièces de rechange*

**Original Bergische Achsen Ersatzteile**  
Original replacement parts Bergische Achsen 40x.xxx-xx  
*Pièces de rechange d'origine Bergische Achsen*

Aufgeführte Original-Ersatzteilenummern dienen nur zu Vergleichszwecken und dürfen in Rechnungen und Lieferscheinen an die Fahrzeugbesitzer nicht erscheinen. OE part nos serve for comparison and reference only. *Les numéros d'origine ont seulement pour but la comparaison. Il n'est pas permis de mentionner les numéros d'origine dans les factures adressées aux propriétaires des poids lourds et remorques.*

**Rep. - Satz Bremswelle**  
Camshaft repair kit  
*Jeu de réparation d'arbre à came*

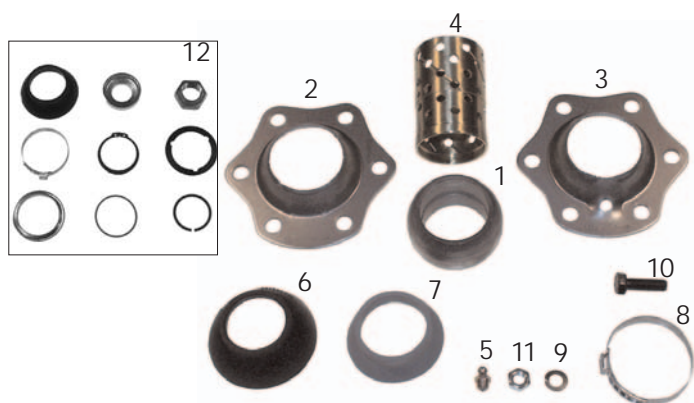


Artikelnummer Part Number N° de pièce	Abbildung Illustration Illustration	Bezeichnung Description Description	Abmessung Dimension Dimension	OE Nr. OE - no. Réf. oe.
046.244-00	1 - 11	<b>Rep. - Satz Bremswelle</b> Camshaft repair kit <i>Jeu de réparation d'arbre à came</i>	<b>bestehend aus:</b> consisting of: <i>se composant de:</i>	<b>H - Serie</b>
046.034-00	1	<b>Kugelbüchse</b> (1) Bush <i>Douille</i>	<b>42 x 60 x 38</b>	<b>03.113.14.01.0</b>
046.094-00	2	<b>Lagerhalter</b> (1) Bearing support <i>Support du palier</i>	<b>ohne Bohrung</b> without bore <i>sans alésage</i>	<b>03.229.02.09.0</b>
046.099-00	3	<b>Distanzring, Kunststoff</b> (1) Seal ring, plastic <i>Joint, plastique</i>	<b>42 x 46 x 3,5</b>	<b>03.310.81.02.0</b>
046.095-00	4	<b>Lagerhalter</b> (1) Bearing support <i>Support du palier</i>	<b>mit Bohrung</b> with bore <i>avec alésage</i>	<b>03.229.02.10.0</b>
046.166-00	5	<b>Bremswellenbüchse</b> (1) Camshaft bush <i>Douille</i>	<b>42 x 46 x 73,5</b> <b>geschlitzt</b> slotted / <i>entailé</i>	<b>03.112.44.30.0</b>
046.036-20	6	<b>Schmiernippel</b> (1) Grease nipple <i>Graisser</i>	<b>8 x 1 / H1S / DIN 71412</b>	<b>02.6850.01.02</b>
046.246-00	7	<b>Dichtung</b> (2) Joint <i>Joint</i>	<b>PVC - grau</b> PVC - grey <i>PVC - gris</i>	<b>03.120.43.12.0</b> (03.120.63.01.0)
046.247-00	8	<b>Schelle</b> (2) Clamp <i>Collier</i>	<b>49 x 9</b>	<b>03.350.30.02.0</b> (03.350.30.01.0)
046.036-40	9	<b>Federring</b> (6) Spring washer <i>Rondelle à ressort</i>	<b>A8 / DIN 128</b>	<b>02.5601.08.90</b>
070.317-00	10	<b>Schraube</b> (6) Screw <i>Vis</i>	<b>M8 x 25 / DIN 934</b>	<b>02.5025.30.80</b>
070.203-00	11	<b>Mutter</b> (6) Nut <i>Ecrou</i>	<b>M8</b>	<b>02.5202.12.80</b>



passend für / to fit / correspondant à Bergische Achsen

**Rep. - Satz Bremswelle**  
Camshaft repair kit  
*Jeu de réparation d'arbre à came*



Artikelnummer Part Number N° de pièce	Abbildung Illustration Illustration	Bezeichnung Description Description	Abmessung Dimension Dimension	OE Nr. OE - no. Réf. oe.
046.244-10	1 - 12	<b>Rep. - Satz Bremswelle</b> Camshaft repair kit <i>Jeu de réparation d'arbre à came</i>	bestehend aus: consisting of: <i>se composant de:</i>	09.801.02.13.0
046.034-00	1	<b>Kugelbüchse</b> (1) Bush <i>Douille</i>	42 x 60 x 38	03.113.14.01.0
046.094-00	2	<b>Lagerhalter</b> (1) Bearing support <i>Support du palier</i>	ohne Bohrung without bore <i>sans alésage</i>	03.229.02.09.0
046.095-00	3	<b>Lagerhalter</b> (1) Bearing support <i>Support du palier</i>	mit Bohrung with bore <i>avec alésage</i>	03.229.02.10.0
046.166-00	4	<b>Bremswellenbüchse</b> (1) Camshaft bush <i>Douille</i>	42 x 46 x 73,5 geschlitzt slotted / <i>entaillé</i>	03.112.44.30.0
046.036-20	5	<b>Schmiernippel</b> (1) Graese nipple <i>Graisneur</i>	8 x 1 / H1S / DIN 71412	02.6850.01.02
046.399-00	6	<b>Dichtung</b> (1) Joint <i>Joint</i>	Gummi Rubber <i>Caoutchouc</i>	03.120.43.10.0
046.246-00	7	<b>Dichtung</b> (1) Joint <i>Joint</i>	PVC - grau PVC - grey <i>PVC - gris</i>	03.120.43.12.0 (03.120.63.01.0)
046.247-00	8	<b>Schelle</b> (1) Clamp / <i>Collier</i>	49 x 9	03.350.30.02.0 (03.350.30.01.0)
046.036-40	9	<b>Federring</b> (6) Spring washer <i>Rondelle à ressort</i>	A8 / DIN 128	02.5601.08.90
070.317-00	10	<b>Schraube</b> (6) Screw / <i>Vis</i>	M8 x 25 / DIN 934	02.5025.30.80
070.203-00	11	<b>Mutter</b> (6) Nut / <i>Ecrou</i>	M8	02.5202.12.80
046.249-00	12	<b>Rep. - Satz Bremswelle</b> (1) Camshaft repair kit <i>Jeu de réparation arbre à came</i>	siehe Katalog Seite 023 see catalogue page 023 <i>voir page 023</i>	09.801.00.14.2



Ersatzteile  
Replacement parts 04x.xxx-xx  
*Pièces de rechange*

Original Bergische Achsen Ersatzteile  
Original replacement parts Bergische Achsen 40x.xxx-xx  
*Pièces de rechange d'origine Bergische Achsen*

Aufgeführte Original-Ersatzteilenummern dienen nur zu Vergleichszwecken und dürfen in Rechnungen und Lieferscheinen an die Fahrzeugbesitzer nicht erscheinen. OE part nos serve for comparison and reference only. *Les numéros d'origine ont seulement pour but la comparaison. Il n'est pas permis de mentionner les numéros d'origine dans les factures adressées aux propriétaires des poids lourds et remorques.*

**Rep. - Satz Bremswelle**  
Camshaft repair kit  
*Jeu de réparation d'arbre à came*

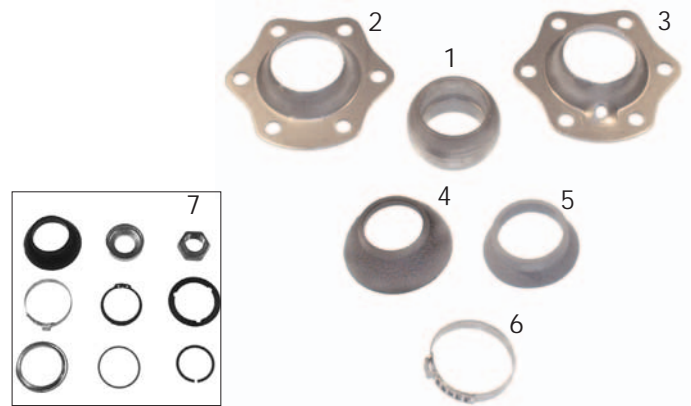


Artikelnummer Part Number N° de pièce	Abbildung Illustration	Bezeichnung Description Description	Abmessung Dimension Dimension	OE Nr. OE - no. Réf. oe.
046.244-20	1 - 6	<b>Rep. - Satz Bremswelle</b> Camshaft repair kit <i>Jeu de réparation d'arbre à came</i>	<b>bestehend aus:</b> consisting of: <i>se composant de:</i>	<b>H - Serie</b>
046.034-00	1	<b>Kugelbüchse</b> (1) Bush <i>Douille</i>	<b>42 x 60 x 38</b>	<b>03.113.14.01.0</b>
046.094-00	2	<b>Lagerhalter</b> (1) Bearing support <i>Support du palier</i>	<b>ohne Bohrung</b> without bore <i>sans alésage</i>	<b>03.229.02.09.0</b>
046.099-00	3	<b>Distanzring, Kunststoff</b> (1) Seal ring, plastic <i>Joint, plastique</i>	<b>42 x 46 x 3,5</b>	<b>03.310.81.02.0</b>
046.095-00	4	<b>Lagerhalter</b> (1) Bearing support <i>Support du palier</i>	<b>mit Bohrung</b> with bore <i>avec alésage</i>	<b>03.229.02.10.0</b>
046.246-00	5	<b>Dichtung</b> (2) Joint <i>Joint</i>	<b>PVC - grau</b> PVC - grey <i>PVC - gris</i>	<b>03.120.43.12.0</b> (03.120.63.01.0)
046.247-00	6	<b>Schelle</b> (2) Clamp <i>Collier</i>	<b>49 x 9</b>	<b>03.350.30.02.0</b> (03.350.30.01.0)



passend für / to fit / correspondant à Bergische Achsen

**Rep. - Satz Bremswelle**  
Camshaft repair kit  
*Jeu de réparation d'arbre à came*



Artikelnummer Part Number N° de pièce	Abbildung Illustration	Bezeichnung Description Description	Abmessung Dimension Dimension	OE Nr. OE - no. Réf. oe.
046.244-30	1 - 7	<b>Rep. - Satz Bremswelle</b> Camshaft repair kit <i>Jeu de réparation d'arbre à came</i>	<b>bestehend aus:</b> consisting of: <i>se composant de:</i>	09.801.02.13.0
046.034-00	1	<b>Kugelbüchse</b> (1) Bush <i>Douille</i>	<b>42 x 60 x 38</b>	03.113.14.01.0
046.094-00	2	<b>Lagerhalter</b> (1) Bearing support <i>Support du palier</i>	<b>ohne Bohrung</b> without bore <i>sans alésage</i>	03.229.02.09.0
046.095-00	3	<b>Lagerhalter</b> (1) Bearing support <i>Support du palier</i>	<b>mit Bohrung</b> with bore <i>avec alésage</i>	03.229.02.10.0
046.399-00	4	<b>Dichtung</b> (1) Joint <i>Joint</i>	<b>Gummi</b> Rubber <i>Caoutchouc</i>	03.120.43.10.0
046.246-00	5	<b>Dichtung</b> (1) Joint <i>Joint</i>	<b>PVC - grau</b> PVC - grey <i>PVC - gris</i>	03.120.43.12.0 (03.120.63.01.0)
046.247-00	6	<b>Schelle</b> (1) Clamp <i>Collier</i>	<b>49 x 9</b>	03.350.30.02.0 (03.350.30.01.0)
046.249-00	7	<b>Rep. - Satz Bremswelle</b> (1) Camshaft repair kit <i>Jeu de réparation arbre à came</i>	<b>siehe Katalog Seite 023</b> see catalogue page 023 <i>voir page 023</i>	09.801.00.14.2

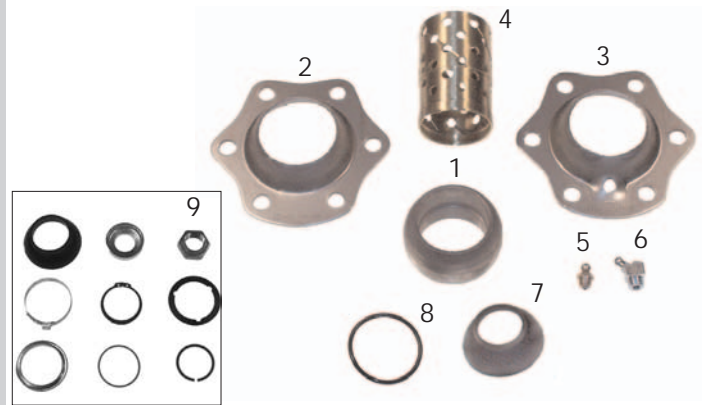


Ersatzteile  
Replacement parts 04x.xxx-xx  
*Pièces de rechange*

Original Bergische Achsen Ersatzteile  
Original replacement parts Bergische Achsen 40x.xxx-xx  
*Pièces de rechange d'origine Bergische Achsen*

Aufgeführte Original-Ersatzteilenummern dienen nur zu Vergleichszwecken und dürfen in Rechnungen und Lieferscheinen an die Fahrzeugbesitzer nicht erscheinen. OE part nos serve for comparison and reference only. *Les numéros d'origine ont seulement pour but la comparaison. Il n'est pas permis de mentionner les numéros d'origine dans les factures adressées aux propriétaires des poids lourds et remorques.*

**Rep. - Satz Bremswelle**  
Camshaft repair kit  
*Jeu de réparation d'arbre à came*

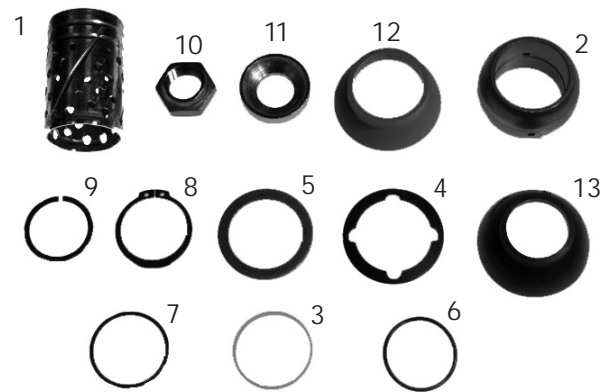


Artikelnummer Part Number N° de pièce	Abbildung Illustration Illustration	Bezeichnung Description Description	Abmessung Dimension Dimension	OE Nr. OE - no. Réf. oe.
046.244-40	1 - 9	<b>Rep. - Satz Bremswelle</b> Camshaft repair kit <i>Jeu de réparation d'arbre à came</i>	<b>bestehend aus:</b> consisting of: <i>se composant de:</i>	H - Serie 2 Seiten
046.034-00	1	<b>Kugelbüchse</b> (2) Bush <i>Douille</i>	<b>42 x 60 x 38</b>	<b>03.113.14.01.0</b>
046.094-00	2	<b>Lagerhalter</b> (2) Bearing support <i>Support du palier</i>	<b>ohne Bohrung</b> without bore <i>sans alésage</i>	<b>03.229.02.09.0</b>
046.095-00	3	<b>Lagerhalter</b> (2) Bearing support <i>Support du palier</i>	<b>mit Bohrung</b> with bore <i>avec alésage</i>	<b>03.229.02.10.0</b>
046.166-00	4	<b>Bremswellenbüchse</b> (2) Camshaft bush <i>Douille</i>	<b>42 x 46 x 73,5</b> <b>geschlitzt</b> <i>avec alésage</i>	<b>03.112.44.30.0</b>
070.005-00	5	<b>Schmiernippel</b> (2) Grease nipple <i>Graisneur</i>	<b>10 x 1 / H2 / DIN 71412</b>	<b>02.6802.06.50</b>
046.036-20	6	<b>Schmiernippel</b> (2) Grease nipple <i>Graisneur</i>	<b>8 x 1 / H1S / DIN 71412</b>	<b>02.6850.01.02</b>
046.399-00	7	<b>Dichtung</b> (2) Joint <i>Joint</i>	<b>Gummi</b> Rubber <i>Caoutchouc</i>	<b>03.120.43.10.0</b>
046.101-00	8	<b>O - Ring</b> (2) O - ring <i>Joint torique</i>	<b>37 x 2,6</b>	<b>02.5677.37.42</b>
046.249-00	9	<b>Rep. - Satz Bremswelle</b> (2) Camshaft repair kit <i>Jeu de réparation arbre à came</i>	<b>siehe Katalog Seite 023</b> see catalogue page 023 <i>voir page 023</i>	<b>09.801.00.14.2</b>



passend für / to fit / correspondant à Bergische Achsen

**Rep. - Satz Bremswelle**  
Camshaft repair kit  
*Jeu de réparation d'arbre à came*



Artikelnummer Part Number N° de pièce	Abbildung Illustration Illustration	Bezeichnung Description Description	Abmessung Dimension Dimension	OE Nr. OE - no. Réf. oe.
046.039-10	1 - 13	<b>Rep. - Satz Bremswelle</b> Camshaft repair kit <i>Jeu de réparation d'arbre à came</i>	<b>bestehend aus:</b> consisting of: <i>se composant de:</i>	
046.166-00	1	<b>Bremswellenbüchse</b> (2) Camshaft bush <i>Douille</i>	<b>42 x 46 x 73,5</b> <b>geschlitzt</b> <i>avec alésage</i>	<b>03.112.44.30.0</b>
046.034-00	2	<b>Kugelbüchse</b> (2) Bush / <i>Douille</i>	<b>42 x 60 x 38</b>	<b>03.113.14.01.0</b>
046.099-00	3	<b>Distanzring, Kunststoff</b> (2) Seal ring, plastic <i>Joint, plastique</i>	<b>42 x 46 x 3,5</b>	<b>03.310.81.02.0</b>
046.104-00	4	<b>Dichtring, Kunststoff</b> (2) Seal ring, plastic <i>Joint, plastique</i>	<b>42 x 56 x 2</b>	<b>03.120.42.02.0</b>
046.103-00	5	<b>Ring</b> (2) Ring / <i>Anneau</i>	<b>42 x 55 x 3</b>	<b>03.310.32.09.0</b>
046.101-00	6	<b>O - Ring</b> (2) O - ring <i>Joint torique</i>	<b>37 x 2,6</b>	<b>02.5677.37.42</b>
046.193-00	7	<b>O - Ring / grün</b> (2) O - ring / green <i>Joint torique / vert</i>	<b>40 x 2,5</b>	<b>02.5679.23.00</b>
046.102-00	8	<b>Sicherungsring</b> (4) Lock ring / <i>Bague d'arrêt</i>	<b>A42 x 2,5 / DIN 471</b>	<b>02.5676.01.00</b>
046.378-10	9	<b>Sicherungsring</b> (2) Lock ring / <i>Bague d'arrêt</i>	<b>37 x 2</b>	<b>02.5616.05.90</b>
046.109-00	10	<b>Sicherungsmutter</b> (2) Lock nut / <i>Contre-écrou</i>	<b>22 x 1,5</b>	<b>03.260.14.08.0</b>
046.184-00	11	<b>Scheibe</b> (2) Washer <i>Rondelle</i>	<b>42 / 22,5 x 10,5</b> <b>verzinkt / galvanized / zingué</b>	<b>03.320.11.16.0</b>
406.342-00	12	<b>Dichtung</b> (4) Joint / <i>Joint</i>		<b>03.120.43.14.0</b>
046.399-00	13	<b>Dichtung</b> (2) Joint / <i>Joint</i>		<b>03.120.43.10.0</b>



**Ersatzteile**  
Replacement parts 04x.xxx-xx  
*Pièces de rechange*

**Original Bergische Achsen Ersatzteile**  
Original replacement parts Bergische Achsen 40x.xxx-xx  
*Pièces de rechange d'origine Bergische Achsen*

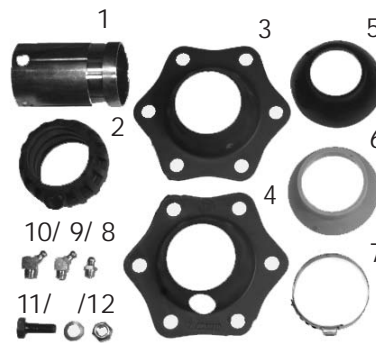
Aufgeführte Original-Ersatzteilenummern dienen nur zu Vergleichszwecken und dürfen in Rechnungen und Lieferscheinen an die Fahrzeugbesitzer nicht erscheinen. OE part nos serve for comparison and reference only. *Les numéros d'origine ont seulement pour but la comparaison. Il n'est pas permis de mentionner les numéros d'origine dans les factures adressées aux propriétaires des poids lourds et remorques.*





passend für / to fit / correspondant à Bergische Achsen

Rep. - Satz Bremswelle  
Camshaft repair kit  
*Jeu de réparation d'arbre à came*



(13)

046.249-00

Artikelnummer Part Number N° de pièce	Abbildung Illustration Illustration	Bezeichnung Description Description	Abmessung Dimension Dimension	OE Nr. OE - no. Réf. oe.
046.241-00	1 - 13	Rep. - Satz Bremswelle Camshaft repair kit <i>Jeu de réparation d'arbre à came</i>	bestehend aus: consisting of: <i>se composant de:</i>	09.801.02.22.0 2 Seiten KH / H Serie
046.166-00	1	Bremswellenbüchse (2) Camshaft bush <i>Douille</i>	42 x 46 x 73,5 geschlitzt slotted / <i>entailé</i>	03.112.44.30.0
046.240-00	2	Kugelbüchse (2) Bush <i>Douille</i>	42 x 60 x 38 gerippt ribbed / <i>aillettes</i>	03.113.14.03.0
046.238-00	3	Lagerhalter (2) Bearing support <i>Support du palier</i>	ohne Bohrung without bore <i>sans alésage</i>	03.229.02.16.0
046.239-00	4	Lagerhalter (2) Bearing support <i>Support du palier</i>	mit Bohrung with bore <i>avec alésage</i>	03.229.02.17.0
046.399-00	5	Dichtung (2) Joint / <i>Joint</i>	Gummi Rubber / <i>Caoutchouc</i>	03.120.43.10.0
046.246-00	6	Dichtung (2) Joint / <i>Joint</i>	PVC - grau PVC - grey / <i>gris</i>	03.120.43.12.0 (03.120.63.01.0)
046.247-00	7	Schelle (4) Clamp / <i>Collier</i>	49 x 9	03.350.30.02.0 (03.350.30.01.0)
046.036-20	8	Schmiernippel (2) Grease nipple / <i>Graisser</i>	AMS 8x1 / H1S / DIN 71412	02.6850.01.02
070.013-00	9	Schmiernippel (2) Grease nipple / <i>Graisser</i>	BSM 8x1 / H2 / DIN 71412	02.6850.02.02
070.005-00	10	Schmiernippel (2) Grease nipple / <i>Graisser</i>	BM 10x1 / H2 / DIN 71412	02.6850.06.50
070.315-00	11	Schraube (12) Screw / <i>Vis</i>	M8 x 20 / DIN 933	
070.245-00	12	Mutter (12) Nut / <i>Ecrou</i>	VM8 / DIN 980	
046.249-00	13	Rep. - Satz Bremswelle (2) Camshaft repair kit <i>Jeu de réparation arbre à came</i>	siehe Katalog Seite 023 see catalogue page 023 <i>voir page 023</i>	09.801.00.14.2

046



Ersatzteile  
Replacement parts 04x.xxx-xx  
*Pièces de rechange*

Original Bergische Achsen Ersatzteile  
Original replacement parts Bergische Achsen 40x.xxx-xx  
*Pièces de rechange d'origine Bergische Achsen*

Aufgeführte Original-Ersatzteilenummern dienen nur zu Vergleichszwecken und dürfen in Rechnungen und Lieferscheinen an die Fahrzeugbesitzer nicht erscheinen. OE part nos serve for comparison and reference only. *Les numéros d'origine ont seulement pour but la comparaison. Il n'est pas permis de mentionner les numéros d'origine dans les factures adressées aux propriétaires des poids lourds et remorques.*



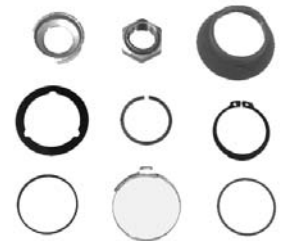
passend für / to fit / correspondant à Bergische Achsen

Rep. - Satz Bremswelle  
Camshaft repair kit  
Jeu de réparation d'arbre à came



(13)

046.515-00



Artikelnummer Part Number N° de pièce	Abbildung Illustration Illustration	Bezeichnung Description Description	Abmessung Dimension Dimension	OE Nr. OE - no. Réf. oe.
046.242-00	1 - 13	Rep. - Satz Bremswelle Camshaft repair kit Jeu de réparation d'arbre à came	bestehend aus: consisting of: se composant de:	09.801.02.23.0 2 Seiten NH / NR Serie
046.166-00	1	Bremswellenbüchse (2) Camshaft bush Douille	42 x 46 x 73,5 geschlitzt slotted / entaillé	03.112.44.30.0
046.240-00	2	Kugelbüchse (2) Bush Douille	42 x 60 x 38 gerippt ribbed / ailettes	03.113.14.03.0
046.238-00	3	Lagerhalter (2) Bearing support Support du palier	ohne Bohrung without bore sans alésage	03.229.02.16.0
046.239-00	4	Lagerhalter (2) Bearing support Support du palier	mit Bohrung with bore avec alésage	03.229.02.17.0
046.399-00	5	Dichtung (2) Joint / Joint	Gummi Rubber / Caoutchouc	03.120.43.10.0
046.246-00	6	Dichtung (2) Joint / Joint	PVC - grau PVC - grey / gris	03.120.43.12.0 (03.120.63.01.0)
046.247-00	7	Schelle (4) Clamp / Collier	49 x 9	03.350.30.02.0 (03.350.30.01.0)
046.036-20	8	Schmiernippel (2) Grease nipple / Graisseur	AMS 8x1 / H1S / DIN 71412	02.6850.01.02
070.013-00	9	Schmiernippel (2) Grease nipple / Graisseur	BS M8x1 / DIN 71412	02.6850.02.02
070.005-00	10	Schmiernippel (2) Grease nipple / Graisseur	BM 10x1 / H2 / DIN 71412	02.6850.06.50
070.315-00	11	Schraube (12) Screw / Vis	M8 x 20 / DIN 933	
070.245-00	12	Mutter (12) Nut / Ecrou	VM8 / DIN 980	
046.515-00	13	Rep. - Satz Bremswelle (2) Camshaft repair kit Jeu de réparation arbre à came	siehe Katalog Seite 026 see catalogue page 026 voir page 026	09.801.00.24.1



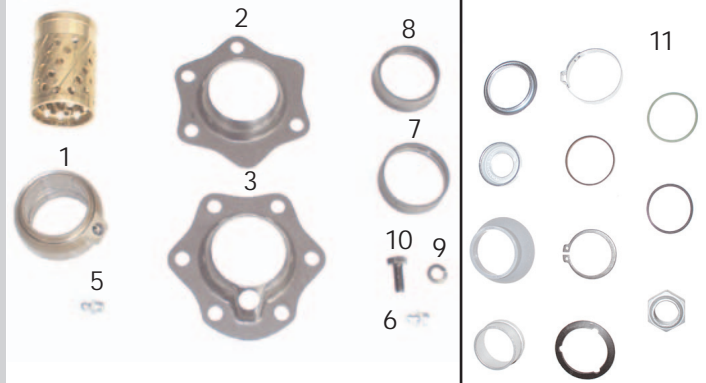
Ersatzteile  
Replacement parts 04x.xxx-xx  
Pièces de rechange

Original Bergische Achsen Ersatzteile  
Original replacement parts Bergische Achsen 40x.xxx-xx  
Pièces de rechange d'origine Bergische Achsen

Aufgeführte Original-Ersatzteilenummern dienen nur zu Vergleichszwecken und dürfen in Rechnungen und Lieferscheinen an die Fahrzeugbesitzer nicht erscheinen. OE part nos serve for comparison and reference only. Les numéros d'origine ont seulement pour but la comparaison. Il n'est pas permis de mentionner les numéros d'origine dans les factures adressées aux propriétaires des poids lourds et remorques.

passend für / to fit / correspondant à Bergische Achsen

**Rep. - Satz Bremswelle**  
Camshaft repair kit  
*Jeu de réparation d'arbre à came*

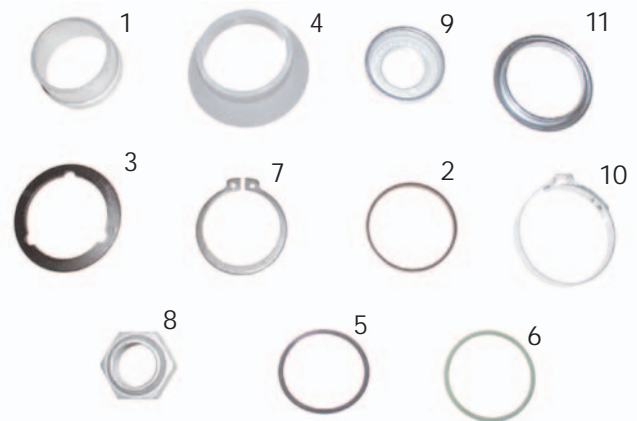


Artikelnummer Part Number N° de pièce	Abbildung Illustration Illustration	Bezeichnung Description Description	Abmessung Dimension Dimension	OE Nr. OE - no. Réf. oe.
046.310-00	1 - 11	<b>Rep. - Satz Bremswelle</b> Camshaft repair kit <i>Jeu de réparation d'arbre à came</i>	<b>bestehend aus:</b> consisting of: <i>se composant de:</i>	09.801.06.09.1
046.307-00	1	<b>Kugelbüchse</b> (2) Bush <i>Douille</i>	<b>42 x 60 x 38</b>	05.377.00.02.0
046.308-00	2	<b>Lagerhalter</b> (2) Bearing support <i>Support du palier</i>	<b>ohne Bohrung</b> without bore <i>sans alésage</i>	03.229.02.18.0
046.309-00	3	<b>Lagerhalter</b> (2) Bearing support <i>Support du palier</i>	<b>mit Bohrung</b> with bore <i>avec alésage</i>	03.229.02.19.0
046.166-00	4	<b>Bremswellenbüchse</b> (2) Camshaft bush <i>Douille</i>	<b>42 x 46 x 73,5</b> <b>geschlitzt</b> slotted / <i>entailé</i>	03.112.44.30.0
046.036-20	5	<b>Schmiernippel</b> (2) Grease nipple <i>Graisneur</i>	<b>8 x 1 / H1S / DIN 71412</b>	02.6850.01.02
070.002-00	6	<b>Schmiernippel</b> (2) Grease nipple <i>Graisneur</i>	<b>10 x 1 / H1S / DIN 71412</b>	02.6802.03.50
046.312-00	7	<b>Dichtring</b> (2) Seal ring <i>Joint</i>	<b>42 x 13,5</b>	03.120.42.08.0
046.313-00	8	<b>Dichtring</b> (2) Seal ring <i>Joint</i>	<b>42 x 15,0</b>	03.120.42.09.0
046.036-40	9	<b>Federring</b> (8) Spring washer <i>Rondelle à ressort</i>	<b>A8 / DIN 128</b>	02.5601.08.90
070.315-00	10	<b>Schraube</b> (8) Screw <i>Vis</i>	<b>M8 x 20 / DIN 933</b>	
046.311-00	11	<b>Rep. - Satz Bremswelle</b> (2) Camshaft repair kit <i>Jeu de réparation arbre à came</i>		09.801.00.43.1



passend für / to fit / correspondant à Bergische Achsen

**Rep. - Satz Bremswelle**  
Camshaft repair kit  
*Jeu de réparation d'arbre à came*



Artikelnummer Part Number N° de pièce	Abbildung Illustration Illustration	Bezeichnung Description Description	Abmessung Dimension Dimension	OE Nr. OE - no. Réf. oe.
046.311-00	1 - 11	<b>Rep. - Satz Bremswelle</b> Camshaft repair kit <i>Jeu de réparation d'arbre à came</i>	<b>bestehend aus:</b> consisting of: <i>se composant de:</i>	09.801.00.43.1
046.306-00	1	<b>Buchse</b> (1) Bush <i>Douille</i>	37,5 x 42 / 45 x 21,5	03.113.03.06.0
046.099-00	2	<b>Distanzring, Kunststoff</b> (1) Seal ring, plastic <i>Joint, plastique</i>	42 x 46 x 4	03.310.81.02.0
046.104-00	3	<b>Dichtring</b> (1) Seal ring <i>Joint</i>	42 x 56 x 2,0	03.120.42.02.0
046.342-00	4	<b>Dichtring</b> (1) Seal ring <i>Joint</i>	41 x 47 x 25	03.120.43.14.0
046.101-00	5	<b>O - Ring</b> (1) O - ring <i>Joint torique</i>	37 x 2,6	02.5677.37.42
046.193-00	6	<b>O - Ring / grün</b> (1) O - ring / green <i>Joint torique / vert</i>	40 x 2,5	02.5679.23.00
046.102-00	7	<b>Sicherungsring</b> (2) Lock ring <i>Bague d'arrêt</i>	A42 x 2,5 / DIN 471	02.5676.01.00
046.109-00	8	<b>Sicherungsmutter</b> (1) Lock nut <i>Contre-écrou</i>	M22 x 1,5	03.260.14.08.0
046.184-00	9	<b>Scheibe</b> (1) Washer <i>Rondelle</i>	42 x 22,5 x 10,5	03.320.11.16.0
046.247-00	10	<b>Schelle</b> (1) Clamp <i>Collier</i>	49 x 9	03.350.30.02.0 (03.350.30.01.0)
046.248-00	11	<b>Ring</b> (1) Ring <i>Anneau</i>	42 x 46 / 55 x 7	03.310.12.24.0



Ersatzteile  
Replacement parts **04x.xxx-xx**  
Pièces de rechange

Original Bergische Achsen Ersatzteile  
Original replacement parts Bergische Achsen **40x.xxx-xx**  
Pièces de rechange d'origine Bergische Achsen

Aufgeführte Original-Ersatzteilenummern dienen nur zu Vergleichszwecken und dürfen in Rechnungen und Lieferscheinen an die Fahrzeugbesitzer nicht erscheinen. OE part nos serve for comparison and reference only. Les numéros d'origine ont seulement pour but la comparaison. Il n'est pas permis de mentionner les numéros d'origine dans les factures adressées aux propriétaires des poids lourds et remorques.

passend für / to fit / correspondant à Bergische Achsen

### Bremswellenbüchsen

Camshaft bushes  
Douilles



Artikelnummer Part Number N° de pièce	Abbildung Illustration Illustration	Abmessung Dimension Dimension	Bemerkung Remark Remarque	OE Nr. OE - no. Réf. oe.
046.073-00	1	42 x 46 x 77	geschlossen closed fermé	
046.075-00	1	42 x 46 x 77	geschlitzt slotted entaillé	03.112.44.22.0
046.076-00	2	40 x 44 x 60		03.112.43.03.0
046.079-00	3	40 x 44 x 80		03.112.43.05.0
046.080-00	4	40 x 44 x 80		03.112.43.06.0
046.081-00	5	32 x 36 x 59		03.112.22.06.0
046.082-00	6	36 x 40 x 60		03.112.33.02.0
046.084-00	7	42 x 46 x 40		03.112.44.11.0
046.088-00	8	42 x 46 x 50	Tieflader Low loader Remorque surbaissée	
046.089-00	9	42 x 46 x 50	Lenkachse Steering axle Axe de la direction	03.112.44.10.0
046.166-00	10	42 x 46 x 73,5	geschlitzt slotted entaillé	03.112.44.34.0 (03.112.44.30.0)

046



passend für / to fit / correspondant à Bergische Achsen

**Kugelbüchsen**  
Spherical bushes  
*Douilles sphériques*



**Artikelnummer**  
Part Number  
*N° de pièce*

**Abmessung**  
Dimension  
*Dimension*

**OE Nr.**  
OE - no.  
*Réf. oe.*

046.034-00    **42 x 60 x 38**  
046.240-00    **42 x 62 x 38**  
**(406.240-00)**

**03.113.14.01.0**  
**03.113.14.03.0**

**Lagerhalter**  
Bearings support  
*Supports du palier*



**Artikelnummer**  
Part Number  
*N° de pièce*

**Abbildung**  
Illustration  
*Illustration*

**Abmessung**  
Dimension  
*Dimension*

**Bemerkung**  
Remark  
*Remarque*

**OE Nr.**  
OE - no.  
*Réf. oe.*

046.036-00	1	Ø 60 mm	<b>ohne Bohrung</b> without bore / <i>sans alésage</i>	<b>03.229.02.01.0</b>
046.036-10	1	Ø 60 mm	<b>mit Bohrung</b> with bore / <i>avec alésage</i>	<b>03.229.02.03.0</b>
046.094-00	2	Ø 60 mm	<b>ohne Bohrung</b> without bore / <i>sans alésage</i>	<b>03.229.02.09.0</b>
046.095-00	2	Ø 60 mm	<b>mit Bohrung</b> with bore / <i>avec alésage</i>	<b>03.229.02.10.0</b>
046.238-00	3	Ø 62 mm	<b>ohne Bohrung</b> without bore / <i>sans alésage</i>	<b>03.229.02.16.0</b>
046.239-00	3	Ø 62 mm	<b>mit Bohrung</b> with bore / <i>avec alésage</i>	<b>03.229.02.17.0</b>
406.871-00	4	Ø 60 mm	<b>mit Bohrung</b> with bore / <i>avec alésage</i>	<b>03.229.04.07.0</b>

046.036-20    **Schmiernippel**  
Grease nipple  
*Graisneur*

**M8 x 1 / H1S / DIN 71412**

**02.6850.01.02**



**Ersatzteile**  
Replacement parts    04x.xxx-xx  
*Pièces de rechange*

**Original Bergische Achsen Ersatzteile**  
Original replacement parts Bergische Achsen    40x.xxx-xx  
*Pièces de rechange d'origine Bergische Achsen*

Aufgeführte Original-Ersatzteilenummern dienen nur zu Vergleichszwecken und dürfen in Rechnungen und Lieferscheinen an die Fahrzeugbesitzer nicht erscheinen. OE part nos serve for comparison and reference only. *Les numéros d'origine ont seulement pour but la comparaison. Il n'est pas permis de mentionner les numéros d'origine dans les factures adressées aux propriétaires des poids lourds et remorques.*

passend für / to fit / correspondant à Bergische Achsen

**Platte**  
Plate  
Plaque



**Artikelnummer**  
Part Number  
N° de pièce

**Abmessung**  
Dimension  
Dimension

**OE Nr.**  
OE - no.  
Rèf. oe.

404.807-00

70 x 114 x 8 / Ø 9 mm

03.285.55.21.0

**Rep. - Satz Bremswelle**

Camshaft repair kit  
Jeu de réparation d'arbre à came



**Artikelnummer**  
Part Number  
N° de pièce

**Bezeichnung**  
Description  
Description

**Abmessung**  
Dimension  
Dimension

**OE Nr.**  
OE - no.  
Rèf. oe.

046.245-00

**Rep. - Satz Bremswelle**  
Camshaft repair kit  
Jeu de réparation d'arbre à came

**bestehend aus:**  
consisting of:  
se composant de:

046.246-00

**Dichtung**  
Joint / Joint

(4)

**PVC - Grau**  
PVC - grey / gris

**03.120.43.12.0**  
(03.120.63.01.0)

046.247-00

**Schelle**  
Clamp / Collier

(4)

**DIN 471**

**03.350.30.02.0**  
(03.350.30.01.0)

**Schraubenteile - Gruppe**

Screw assembly  
Vis complète



**Artikelnummer**  
Part Number  
N° de pièce

**Bezeichnung**  
Description  
Description

**Abmessung**  
Dimension  
Dimension

**OE Nr.**  
OE - no.  
Rèf. oe.

046.036-30

**Schraubenteile - Gruppe**  
Screw assembly  
Vis complète

**bestehend aus:**  
consisting of:  
se composant de:

05.865.00.05.0

070.317-00

**Schraube**  
Screw / Vis

(6)

**M8 x 25 / DIN 933****02.5025.30.80**

046.036-40

**Federring**  
Spring washer / Rondelle

(6)

**A8 / DIN 127****02.5601.08.90**

070.203-00

**Mutter**  
Nut / Ecrou

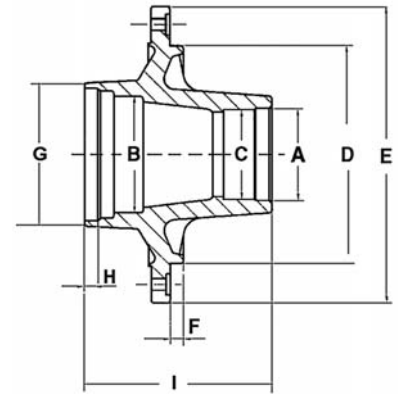
(6)

**M8 / DIN 934****02.5202.12.80**



passend für / to fit / correspondant à Bergische Achsen

**Radnaben**  
Wheel hubs  
*Moyeux*



**R = radbolzenzentriert**

R = Wheel bolt centered

R = Goujon de roue central

**M = mittenzentriert**

M = Hub centered disc wheels

M = Centrage centrale

Artikelnummer Part Number N° de pièce	A	B	C	D	E	F	G	H	I	R/M	OE Nr. OE - no. Réf. oe.
046.638-00	115 x 2	33116	32310	280,8	375,0	15	152	10,5	191	R/M	<b>03.272.30.34.0</b>
046.639-00	115 x 2	33116	32310	280,8	380,0	22	152	10,5	191	R/M	<b>03.272.30.35.0</b>
046.640-00	115 x 3	33215	33210	280,8	375,0	15	152	13,0	210	R	<b>03.272.30.30.0</b> (03.272.30.07.0)
046.641-00	115 x 3	33215	32310	280,8	380,0	22	152	13,0	210	M	<b>03.272.30.31.0</b> (03.272.30.19.0)
046.642-00	125 x 3	33217	33213	280,0	375,0	15	176	15,0	220	R	<b>03.272.48.32.0</b> (03.272.48.10.0)
046.643-00	125 x 3	33217	33213	280,8	380,0	22	176	15,0	220	M	<b>03.272.48.33.0</b> (03.272.48.17.0)
046.644-00	125 x 2	33118	33213	280,8	375,0	15	176	11,0	205	R/M	<b>03.272.48.62.0</b> (03.272.48.39.0)
046.645-00	125 x 2	33118	33213	280,8	380,0	22	176	11,0	205	R/M	<b>03.272.48.40.0</b>
406.903-00	135 x 3	32219	33215	280,8	380,0	26				M	<b>03.272.62.27.0</b>
406.872-00	115 x 2	33116	32310	175,5	270,0	20					<b>03.272.27.20.0</b>
046.745-00 (406.745-00)	125 x 2	33118	33213	175,5	270,0	19				M	<b>03.272.44.21.0</b>
406.841-00	125 x 2	33118	33213	220,5	320,5	20					<b>03.272.47.12.0</b>



Ersatzteile

Replacement parts 04x.xxx-xx

Pièces de rechange

Original Bergische Achsen Ersatzteile

Original replacement parts Bergische Achsen 40x.xxx-xx

Pièces de rechange d'origine Bergische Achsen

Aufgeführte Original-Ersatzteilenummern dienen nur zu Vergleichszwecken und dürfen in Rechnungen und Lieferscheinen an die Fahrzeugbesitzer nicht erscheinen. OE part nos serve for comparison and reference only. Les numéros d'origine ont seulement pour but la comparaison.

Il n'est pas permis de mentionner les numéros d'origine dans les factures adressées aux propriétaires des poids lourds et remorques.





passend für / to fit / correspondant à Bergische Achsen

### Achsmuttern

Axle nuts  
Ecrus d'essieu

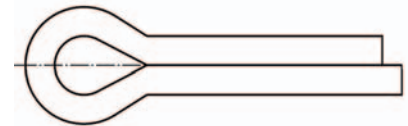


Artikelnummer Part Number N° de pièce	Abbildung Illustration Illustration	Abmessung Dimension Dimension	Höhe Height Hauteur	OE Nr. OE - no. Réf. oe.
046.025-00	1	M42 x 2 / SW 65	42 mm	03.262.16.03.0
046.026-00	1	M42 x 3 / SW 65	42 mm	03.262.16.02.0
046.027-00	1	M52 x 2 / SW 80	51 mm	03.262.17.08.0
046.783-00	1	M60 x 2 / SW 85	55 mm	03.262.17.11.0
406.223-00	2	M42 x 2 / SW 65	40 mm	03.262.16.08.0
406.224-00	2	M52 x 2 / SW 80	52 mm	03.262.17.12.0

### Splinte

Split pins  
Goupilles fendue

DIN EN ISO 1234 (DIN 94)



Artikelnummer Part Number N° de pièce	Abmessung Dimension Dimension	Bemerkung Remark Remarque	OE Nr. Oe - no. Réf. oe.
046.228-00	8,0 x 45	verzinkt / galvanized / zingué	02.6201.80.01
046.029-00	8,0 x 63		02.6201.84.01

### ABS - Polräder

Exciter rings  
Roue dentée ABS



Artikelnummer Part Number N° de pièce	Abmessung Dimension Dimension	Bemerkung Remark Remarque	OE Nr. Oe - no. Réf. oe.
046.891-00	152 x 170 x 16	Z100	03.310.08.15.0
046.909-00	176 x 194 x 15	Z100	03.310.08.14.0



Ersatzteile  
Replacement parts 04x.xxx-xx  
Pièces de rechange

Original Bergische Achsen Ersatzteile  
Original replacement parts Bergische Achsen 40x.xxx-xx  
Pièces de rechange d'origine Bergische Achsen

Aufgeführte Original-Ersatzteilenummern dienen nur zu Vergleichszwecken und dürfen in Rechnungen und Lieferscheinen an die Fahrzeugbesitzer nicht erscheinen. OE part nos serve for comparison and reference only. Les numéros d'origine ont seulement pour but la comparaison. Il n'est pas permis de mentionner les numéros d'origine dans les factures adressées aux propriétaires des poids lourds et remorques.



passend für / to fit / correspondant à Bergische Achsen

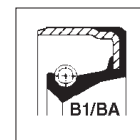
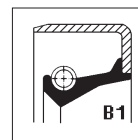
**Stoßringe**  
Thrust washer  
*Bagues de butée*



Artikelnummer Part Number N° de pièce	Abbildung Illustration Illustration	Abmessung Dimension Dimension	OE Nr. OE - no. Réf. oe.
406.870-00	1	62 x 119 x 24	05.370.05.05.0
406.498-00	1	67 x 150 x 33	05.370.06.02.0
406.145-00	1	77 x 142 x 22	05.370.06.11.0
406.900-00	1	77 x 173 x 27	05.370.06.06.0
406.221-00	1	86 x 142 x 22	05.370.06.48.0
406.147-00	1	87 x 165 x 30	05.370.07.13.0
406.146-00	1	87 x 193 x 30	05.370.07.03.0
406.899-00	1	92 x 165 x 34	05.370.07.30.0
406.222-00	1	96 x 165 x 22	05.370.07.43.0
406.914-00	1	97 x 187 x 34	05.370.07.20.0
406.911-00	1	112 x 213 x 35	05.370.07.04.0
406.836-00	2	77 x 125 x 27	03.370.07.33.0
406.768-00	2	86 x 125 x 22	03.370.07.45.0
406.701-00	2	87 x 145 x 30	03.370.07.34.0
406.865-00	2	95 x 150 x 32	03.370.07.47.0
406.769-00	2	96 x 145 x 22	03.370.07.44.0

**Wellendichtringe**  
Seals ring  
*Joints d'arbre*

Ausführung / Form of seal / Version



Artikelnummer Part Number N° de pièce	Abmessung Dimension Dimension	Bemerkung Remark Remarque	OE Nr. Oe - no. Réf. oe.
406.767-00	105 x 120 x 8,0	B1	02.5664.04.00
406.712-00	115 x 133 x 13,7	B1BA	02.5664.18.57
406.762-00	125 x 142 x 13,0	B1BA	02.5664.28.57
046.164-00 (406.164-00)	125 x 143 x 13,0	BASL	02.5664.26.57
046.706-00 (406.706-00)	145 x 167 x 13,0	BASL	02.5664.46.57
046.137-00	135 x 156,7 x 10,0	BAJOFSLX7	02.5664.58.00
046.138-00	115 x 136,7 x 10,0	BAJOFSLX7	02.5664.57.00



**Ersatzteile**

Replacement parts 04x.xxx-xx  
*Pièces de rechange*

**Original Bergische Achsen Ersatzteile**

Original replacement parts Bergische Achsen 40x.xxx-xx  
*Pièces de rechange d'origine Bergische Achsen*

Aufgeführte Original-Ersatzteilenummern dienen nur zu Vergleichszwecken und dürfen in Rechnungen und Lieferscheinen an die Fahrzeugbesitzer nicht erscheinen. OE part nos serve for comparison and reference only. Les numéros d'origine ont seulement pour but la comparaison. Il n'est pas permis de mentionner les numéros d'origine dans les factures adressées aux propriétaires des poids lourds et remorques.

**Kunststoff - Abdichtringe**

Seals, plastic

Joints, plastiques



Artikelnummer Part Number N° de pièce	Abmessung Dimension Dimension	Bemerkung Remark Remarque	OE Nr. Oe - no. Réf. oe.
046.115-00	84 x 134 x 3,0		03.310.97.07.0
046.116-00	88 x 140 x 3,0		03.310.97.08.0
046.112-00	89 x 124 x 2,5		03.310.96.04.0
046.118-00	93 x 144 x 2,5		03.310.97.04.0
046.119-00	98 x 150 x 2,5		03.310.97.03.0
046.114-00	100 x 134 x 2,5		03.310.97.13.0
046.121-00	100 x 165 x 2,5		03.310.98.07.0
046.150-00	104 x 136 x 2,5		03.310.97.32.0
046.117-00	105 x 141 x 2,5		03.310.97.14.0
046.124-00	105 x 172 x 2,5		03.310.98.06.0
046.151-00	110 x 141 x 2,5		03.310.97.31.0
046.120-00	113 x 155 x 3,5		03.310.97.15.0
046.122-00	118 x 165 x 3,5		03.310.98.14.0
046.125-00	118 x 185 x 3,5		03.310.98.04.0
046.152-00	120 x 157 x 2,5		03.310.97.30.0
046.123-00	123 x 171 x 3,5		03.310.98.13.0
046.126-00	123 x 192 x 3,5		03.310.98.02.0
046.154-00	124 x 181 x 4,0		03.310.38.20.0
046.153-00	128 x 165 x 2,5		03.310.98.21.0
046.155-00	130 x 186 x 4,0		03.310.38.21.0
046.127-00	144 x 207 x 3,5		03.310.99.02.0
046.128-00	149 x 212 x 3,5		03.310.99.01.0
406.802-00	145 x 173 x 10 / 3		03.310.98.24.0
046.141-00	110 x 144 x 7,0	<b>Filz / Felt / Feutre</b>	03.310.97.22.0
046.140-00	125 x 168 x 7,0	<b>Filz / Felt / Feutre</b>	03.310.98.18.0

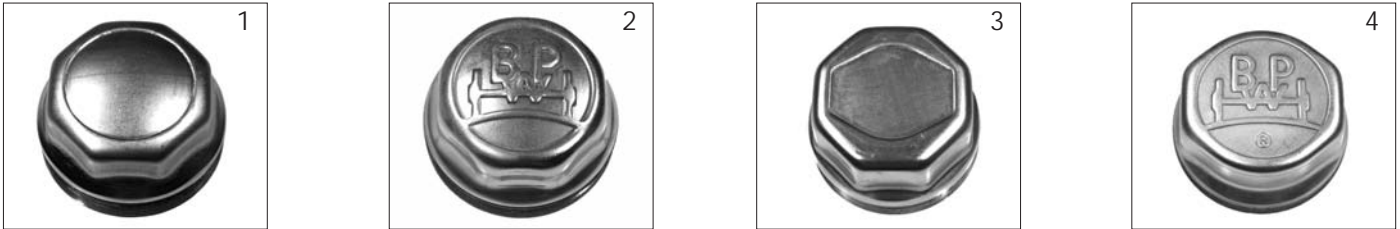
046



passend für / to fit / correspondant à Bergische Achsen

## Radkappen

Hub caps  
Capuchons



Artikelnummer Part Number N° de pièce	Abbildung Illustration Illustration	Abmessung Dimension Dimension	Bemerkung Remark Remarque	OE Nr. OE - no. Réf. oe.
046.134-00	1	115 x 3	SW 95	03.212.23.02.0
046.135-00	1	125 x 3	SW 110	03.212.24.02.0
046.136-00	1	155 x 3	SW 120	03.212.26.01.0
406.130-00	2	56 x 2	SW 50	03.212.22.01.0
406.131-00	2	84 x 2	SW 70	03.212.22.04.0
406.132-00	2	95 x 2	SW 85	03.212.22.05.0
406.137-00	2	105 x 3	SW 90	03.212.23.01.0
406.138-00	2	115 x 3	SW 95	03.212.23.02.0
406.139-00	2	125 x 3	SW 110	03.212.24.02.0
406.129-00	2	135 x 3	SW 120	03.212.25.02.0
406.136-00	2	155 x 3	SW 120	03.212.26.01.0
046.143-00	3	115 x 2	SW 95	03.212.23.09.0
046.144-00	3	125 x 2	SW 110	03.212.24.07.0
406.143-00	4	115 x 2	SW 95	03.212.23.09.0
406.144-00	4	125 x 2	SW 110	03.212.24.07.0

## Dichtringe für Radkappen

Seal rings for hub cap  
Joint pour capuchons

Artikelnummer Part Number N° de pièce	Abmessung Dimension Dimension	Bemerkung Remark Remarque	OE Nr. OE - no. Réf. oe.
046.169-00	102 x 112 x 2,5	für / to fit / pour 046.143-00	03.310.86.06.0
046.170-00	114 x 122 x 2,5	für / to fit / pour 046.144-00	03.310.86.07.0



### Ersatzteile

Replacement parts 04x.xxx-xx  
Pièces de rechange

### Original Bergische Achsen Ersatzteile

Original replacement parts Bergische Achsen 40x.xxx-xx  
Pièces de rechange d'origine Bergische Achsen

Aufgeführte Original-Ersatzteilenummern dienen nur zu Vergleichszwecken und dürfen in Rechnungen und Lieferscheinen an die Fahrzeugbesitzer nicht erscheinen. OE part nos serve for comparison and reference only. Les numéros d'origine ont seulement pour but la comparaison. Il n'est pas permis de mentionner les numéros d'origine dans les factures adressées aux propriétaires des poids lourds et remorques.



**Fettkammerbleche**  
Dust covers  
*Tole de fermeture*



Artikelnummer Part Number <i>N° de pièce</i>	Abmessung Dimension <i>Dimension</i>	OE Nr. Oe - no. <i>Réf. oe.</i>
406.185-00	69 x 120	03.010.04.08.0
406.188-00	79 x 130	03.010.04.09.0
406.225-00	85 x 128	03.010.04.15.0
406.186-00	89 x 150	03.010.05.17.0
406.226-00	94 x 149	03.010.05.22.0
406.913-00	99 x 169	03.010.05.21.0
406.784-00	115 x 198	03.010.06.12.0
406.471-00	124 x 187	03.010.06.15.0



**Ersatzteile**  
Replacement parts 04x.xxx-xx  
*Pièces de rechange*

**Original Bergische Achsen Ersatzteile**  
Original replacement parts Bergische Achsen 40x.xxx-xx  
*Pièces de rechange d'origine Bergische Achsen*



passend für / to fit / correspondant à Bergische Achsen

**Rep. - Satz Radlager**  
Roller bearing repair kit  
*Jeu de réparation de roulement de roue*



Artikelnummer Part Number N° de pièce	Bezeichnung Description Description	Abmessung Dimension Dimension	OE Nr. OE - no. Réf. oe.
046.232-00	<b>Rep. - Satz Radlager</b> Roller bearing repair kit <i>Jeu de réparation de roulement de roue</i>	<b>bestehend aus:</b> consisting of: <i>se composant de:</i>	<b>E-Serie / 8 to.</b>
070.974-10	<b>Radlager</b> Roller bearing / <i>Roulement</i>	(1) 32 310	<b>02.6406.50.00</b> (02.6410.25.00)
070.980-10	<b>Radlager</b> Roller bearing / <i>Roulement</i>	(1) 33 215	<b>02.6407.75.00</b> (02.6410.29.00)
046.114-00	<b>Abdichtring / Seal / Joint</b>	(1) 100 x 134 x 2,5	<b>03.310.97.13.0</b>
046.117-00	<b>Abdichtring / Seal / Joint</b>	(1) 105 x 141 x 2,5	<b>03.310.97.14.0</b>
406.188-00	<b>Abdeckblech / Dust cover / Tôle de fermeture</b>	(1) 79 x 130	<b>03.010.04.09.0</b>
044.019-30	<b>Splint / Split pin / Goupille fendue</b>	(1) 8,0 x 56 / DIN 94	<b>02.6201.82.01</b>

**Rep. - Satz Radlager**  
Roller bearing repair kit  
*Jeu de réparation de roulement de roue*



Artikelnummer Part Number N° de pièce	Bezeichnung Description Description	Abmessung Dimension Dimension	OE Nr. OE - no. Réf. oe.
046.233-00	<b>Rep. - Satz Radlager</b> Roller bearing repair kit <i>Jeu de réparation de roulement de roue</i>	<b>bestehend aus:</b> consisting of: <i>se composant de:</i>	<b>E-Serie / 10 to.</b>
070.979-10	<b>Radlager</b> Roller bearing / <i>Roulement</i>	(1) 33 213	<b>02.6407.65.00</b> (02.6410.22.00)
070.981-10	<b>Radlager</b> Roller bearing / <i>Roulement</i>	(1) 33 217	<b>02.6407.85.00</b>
046.120-00	<b>Abdichtring / Seal / Joint</b>	(1) 113 x 155 x 3,5	<b>03.310.97.15.0</b>
046.122-00	<b>Abdichtring / Seal / Joint</b>	(1) 118 x 165 x 3,5	<b>03.310.98.14.0</b>
406.186-00	<b>Abdeckblech</b> Dust cover / <i>Tôle de fermeture</i>	(1) 89 x 150	<b>03.010.05.17.0</b>
046.029-00	<b>Splint / Split pin / Goupille fendue</b>	(1) 8,0 x 63 / DIN 94	<b>02.6201.84.01</b>



**Ersatzteile**  
Replacement parts 04x.xxx-xx  
*Pièces de rechange*

**Original Bergische Achsen Ersatzteile**  
Original replacement parts Bergische Achsen 40x.xxx-xx  
*Pièces de rechange d'origine Bergische Achsen*

Aufgeführte Original-Ersatzteilenummern dienen nur zu Vergleichszwecken und dürfen in Rechnungen und Lieferscheinen an die Fahrzeugbesitzer nicht erscheinen. OE part nos serve for comparison and reference only. *Les numéros d'origine ont seulement pour but la comparaison. Il n'est pas permis de mentionner les numéros d'origine dans les factures adressées aux propriétaires des poids lourds et remorques.*



passend für / to fit / correspondant à Bergische Achsen

**Rep. - Satz Radlager**  
Roller bearing repair kit  
*Jeu de réparation de roulement de roue*



Artikelnummer Part Number N° de pièce	Bezeichnung Description Description	Abmessung Dimension Dimension	OE Nr. OE - no. Réf. oe.
046.234-00	<b>Rep. - Satz Radlager</b> Roller bearing repair kit <i>Jeu de réparation de roulement de roue</i>	<b>bestehend aus:</b> consisting of: <i>se composant de:</i>	<b>H-Serie / 9 to.</b>
070.974-10	<b>Radlager</b> Roller bearing / <i>Roulement</i>	(1) 32 310	<b>02.6406.50.00</b> (02.6410.25.00)
070.986-10	<b>Radlager</b> Roller bearing / <i>Roulement</i>	(1) 33 116	<b>02.6408.80.00</b> (02.6410.24.00)
046.150-00	<b>Abdichtring / Seal / Joint</b>	(1) 104 x 136 x 2,5	<b>03.310.97.32.0</b>
046.151-00	<b>Abdichtring / Seal / Joint</b>	(1) 110 x 141 x 2,5	<b>03.310.97.31.0</b>
406.225-00	<b>Abdeckblech</b> Dust cover / <i>Tôle de fermeture</i>	(1) 85 x 128	<b>03.010.04.15.0</b>
044.019-30	<b>Splint / Split pin / Goupille fendue</b>	(1) 8,0 x 56 / DIN 94	<b>02.6201.82.01</b>

**Rep. - Satz Radlager**  
Roller bearing repair kit  
*Jeu de réparation de roulement de roue*



Artikelnummer Part Number N° de pièce	Bezeichnung Description Description	Abmessung Dimension Dimension	OE Nr. OE - no. Réf. oe.
046.235-00	<b>Rep. - Satz Radlager</b> Roller bearing repair kit <i>Jeu de réparation de roulement de roue</i>	<b>bestehend aus:</b> consisting of: <i>se composant de:</i>	<b>KR/KH/H-Serie 11 to.</b>
070.979-10	<b>Radlager</b> Roller bearing / <i>Roulement</i>	(1) 33 213	<b>02.6407.65.00</b> (02.6410.22.00)
070.983-10	<b>Radlager</b> Roller bearing / <i>Roulement</i>	(1) 33 118	<b>02.6408.90.00</b> (02.6410.23.00)
046.152-00	<b>Abdichtring / Seal / Joint</b>	(1) 120 x 157 x 2,5	<b>03.310.97.30.0</b>
046.153-00	<b>Abdichtring / Seal / Joint</b>	(1) 128 x 165 x 2,5	<b>03.310.98.21.0</b>
406.226-00	<b>Abdeckblech</b> Dust cover / <i>Tôle de fermeture</i>	(1) 94 x 149	<b>03.010.05.22.0</b>
046.029-00	<b>Splint / Split pin / Goupille fendue</b>	(1) 8,0 x 63 / DIN 94	<b>02.6201.84.01</b>



Ersatzteile  
Replacement parts 04x.xxx-xx  
*Pièces de rechange*

Original Bergische Achsen Ersatzteile  
Original replacement parts Bergische Achsen 40x.xxx-xx  
*Pièces de rechange d'origine Bergische Achsen*

Aufgeführte Original-Ersatzteilenummern dienen nur zu Vergleichszwecken und dürfen in Rechnungen und Lieferscheinen an die Fahrzeugbesitzer nicht erscheinen. OE part nos serve for comparison and reference only. *Les numéros d'origine ont seulement pour but la comparaison. Il n'est pas permis de mentionner les numéros d'origine dans les factures adressées aux propriétaires des poids lourds et remorques.*



passend für / to fit / correspondant à Bergische Achsen

**Rep. - Satz Radlager**  
Roller bearing repair kit  
*Jeu de réparation de roulement de roue*



Artikelnummer Part Number N° de pièce	Bezeichnung Description Description	Abmessung Dimension Dimension	OE Nr. OE - no. Rèf. oe.
046.236-00	<b>Rep. - Satz Radlager</b> Roller bearing repair kit <i>Jeu de réparation de roulement de roue</i>	<b>bestehend aus:</b> consisting of: <i>se composant de:</i>	<b>NR-Serie / 6-9 to.</b>
070.986-10	<b>Radlager</b> Roller bearing / Roulement	(1) 33 116	<b>02.6408.80.00</b> (02.6410.24.00)
070.974-10	<b>Radlager</b> Roller bearing / Roulement	(1) 32 310	<b>02.6406.50.00</b> (02.6410.25.00)
046.164-00	<b>Wellendichtring</b> Seal ring / Joint d'arbre	(1) 126 x 143 x 13,0 / BASL	<b>02.5664.26.57</b>
406.225-00	<b>Abdeckblech</b> Dust cover / Tôle de fermeture	(1) 85 x 128	<b>03.010.04.15.0</b>
044.019-30	<b>Splint / Split pin / Goupille fendue</b>	(1) 8,0 x 56 / DIN 94	<b>02.6201.82.01</b>

**Rep. - Satz Radlager**  
Roller bearing repair kit  
*Jeu de réparation de roulement de roue*



Artikelnummer Part Number N° de pièce	Bezeichnung Description Description	Abmessung Dimension Dimension	OE Nr. OE - no. Rèf. oe.
046.237-00	<b>Rep. - Satz Radlager</b> Roller bearing repair kit <i>Jeu de réparation de roulement de roue</i>	<b>bestehend aus:</b> consisting of: <i>se composant de:</i>	<b>NR-Serie / 10-12 to.</b>
070.983-10	<b>Radlager</b> Roller bearing / Roulement	(1) 33 118	<b>02.6408.90.00</b> (02.6410.23.00)
070.979-10	<b>Radlager</b> Roller bearing / Roulement	(1) 33 213	<b>02.6407.65.00</b> (02.6410.22.00)
046.706-00	<b>Wellendichtring</b> Seal ring / Joint d'arbre	(1) 145 x 167 x 13,0 / BASL	<b>02.5664.46.57</b>
406.226-00	<b>Abdeckblech</b> Dust cover / Tôle de fermeture	(1) 94 x 149	<b>03.010.05.22.0</b>
046.029-00	<b>Splint / Split pin / Goupille fendue</b>	(1) 8,0 x 63 / DIN 94	<b>02.6201.84.01</b>



**Ersatzteile**  
Replacement parts 04x.xxx-xx  
*Pièces de rechange*

**Original Bergische Achsen Ersatzteile**  
Original replacement parts Bergische Achsen 40x.xxx-xx  
*Pièces de rechange d'origine Bergische Achsen*

Aufgeführte Original-Ersatzteilenummern dienen nur zu Vergleichszwecken und dürfen in Rechnungen und Lieferscheinen an die Fahrzeugbesitzer nicht erscheinen. OE part nos serve for comparison and reference only. Les numéros d'origine ont seulement pour but la comparaison. Il n'est pas permis de mentionner les numéros d'origine dans les factures adressées aux propriétaires des poids lourds et remorques.





passend für / to fit / correspondant à Bergische Achsen

- No.	Bemerkung Remark Remarque	Bremse Brake Frein	T	B	D	d	Lz / LØ	KG	OE - Nr. Oe - no. Réf. oe.
046.617-00		300 x 150	172	200	205	165	6 x Ø21	28,5	03.105.34.02.0
046.646-00	<b>für Wärmeleitblech</b> for heat diverting plate <i>pour tôle de dérivation de chaleur</i>	300 x 200	209	260	225	190	10 x Ø23	38,0	03.105.46.29.0
046.619-00		300 x 200	215	245	225	190	10 x Ø21	32,0	03.105.46.03.0
046.633-00		300 x 200	215	245	225	190	10 x Ø23	32,0	03.105.46.13.0
046.614-00		300 x 200	215	295	225	190	10 x Ø23	38,0	03.105.46.20.0
046.610-00	<b>für Wärmeleitblech und Fettfangblech</b> for heat diverting plate, for grease collector plate <i>pour tôle de dérivation de chaleur pour tôle de barrage de graisse</i>	300 x 200	220	295	225	190	10 x Ø23 2 x M8	37,0	03.105.46.10.0
046.611-00	<b>für Wärmeleitblech und Fettfangblech</b> for heat diverting plate, for grease collector plate <i>pour tôle de dérivation de chaleur pour tôle de barrage de graisse</i>	300 x 200	220	295	225	190	10 x Ø21 2 x M8	37,0	03.105.46.08.0
046.621-00	<b>für Wärmeleitblech und Fettfangblech</b> for heat diverting plate, for grease collector plate <i>pour tôle de dérivation de chaleur pour tôle de barrage de graisse</i>	300 x 200	220	295	225	190	10 x Ø23 2 x M8	37,0	03.105.46.12.0
046.618-00	<b>für Wärmeleitblech und Fettfangblech</b> for heat diverting plate, for grease collector plate <i>pour tôle de dérivation de chaleur pour tôle de barrage de graisse</i>	300 x 200	220	295	225	190	10 x Ø21	37,0	03.105.46.01.0
046.620-00		300 x 200	220	340	225	190	10 x Ø21	48,0	03.105.46.05.0
046.637-00		360 x 200	209	263	225	190	10 x Ø23	47,0	03.105.90.04.0
046.636-00		360 x 200	209	263	275	230	8 x Ø23	46,0	03.105.90.02.0
046.623-00		400 x 120	136	165	275	230	8 x Ø21	35,0	03.106.25.19.0
046.624-00		420 x 160	178	233	335	290	10 x Ø23	36,0	03.106.57.06.0
046.627-00		420 x 180	192	229	335	290	10 x Ø23	51,5	03.106.67.62.0
046.615-00		420 x 180	192	253	335	290	10 x Ø23	51,0	03.106.67.54.0

046



## Ersatzteile

Replacement parts 04x.xxx-xx

Pièces de rechange

## Original Bergische Achsen Ersatzteile

Original replacement parts Bergische Achsen 40x.xxx-xx


Pièces de rechange d'origine Bergische Achsen

Aufgeführte Original-Ersatzteilenummern dienen nur zu Vergleichszwecken und dürfen in Rechnungen und Lieferscheinen an die Fahrzeugbesitzer nicht erscheinen. OE part nos serve for comparison and reference only. Les numéros d'origine ont seulement pour but la comparaison.

Il n'est pas permis de mentionner les numéros d'origine dans les factures adressées aux propriétaires des poids lourds et remorques.



passend für / to fit / correspondant à Bergische Achsen

 - No.	Bemerkung Remark Remarque	Bremse Brake Frein	T	B	D	d	Lz / LØ	KG	OE - Nr. Oe - no. Réf. oe.
046.606-00		420 x 180	193	246	285,8	230	10 x Ø21	49,0	03.106.66.01.0
046.600-00		420 x 180	193	246	335	290	10 x Ø23	47,0	03.106.67.12.0
046.601-00		420 x 180	193	246	335	290	6 x Ø21	45,0	03.106.67.08.0
046.635-00		420 x 200	210	263	335	290	10 x Ø23	56,5	03.106.77.57.0
046.629-00		420 x 200	210	275	335	290	10 x Ø23	50,0	03.106.77.12.0
046.632-00		420 x 200	212	291	335	290	10 x Ø23	52,0	03.106.77.45.0
046.608-00		420 x 200	213	238	335	290	6 x Ø21	46,0	03.106.67.29.0
046.604-00		420 x 200	214	275	335	290	10 x Ø23	50,0	03.106.77.04.0
046.609-00		420 x 200	214	277	285,5	240	10 x Ø21	54,0	03.106.76.02.0
046.465-00		420 x 200	214	296	335	290	10 x Ø23	68,7	03.106.77.63.0
046.631-00		420 x 200	215	256	335	290	10 x Ø23	47,0	03.106.77.28.0
046.697-00		420 x 200	215	259,5	335	290	10 x Ø23	52,5	03.109.77.16.0
046.688-00		420 x 200	216	287	335	290	10 x Ø23	65,0	03.106.77.53.0
046.616-00		420 x 200	217	287	335	290	10 x Ø23	58,0	03.106.77.52.0
046.694-00		420 x 200	217	287	335	290	10 x Ø23	52,5	03.106.77.67.0
046.628-00		420 x 200	220	346	335	290	10 x Ø23	68,0	03.106.77.02.0
046.605-00		420 x 200	224	308	335	290	10 x Ø23	65,0	03.106.77.11.0
046.521-00		420 x 200	225	297	335	290	10 x Ø23	60,0	03.106.77.59.0
046.602-00		420 x 200	227	327	335	290	10 x Ø23	58,0	03.106.67.01.0
046.607-00		420 x 220	230	298	335	290	10 x Ø23	68,0	03.106.87.09.0
046.689-00		420 x 220	231	295	335	290	10 x Ø23	62,5	03.106.87.15.0
046.613-00		420 x 220	233	297	335	290	10 x Ø23	62,0	03.106.87.15.0



## Ersatzteile

Replacement parts 04x.xxx-xx

Pièces de rechange

## Original Bergische Achsen Ersatzteile

Original replacement parts Bergische Achsen 40x.xxx-xx

Pièces de rechange d'origine Bergische Achsen

Aufgeführte Original-Ersatzteilenummern dienen nur zu Vergleichszwecken und dürfen in Rechnungen und Lieferscheinen an die Fahrzeugbesitzer nicht erscheinen. OE part nos serve for comparison and reference only. Les numéros d'origine ont seulement pour but la comparaison.

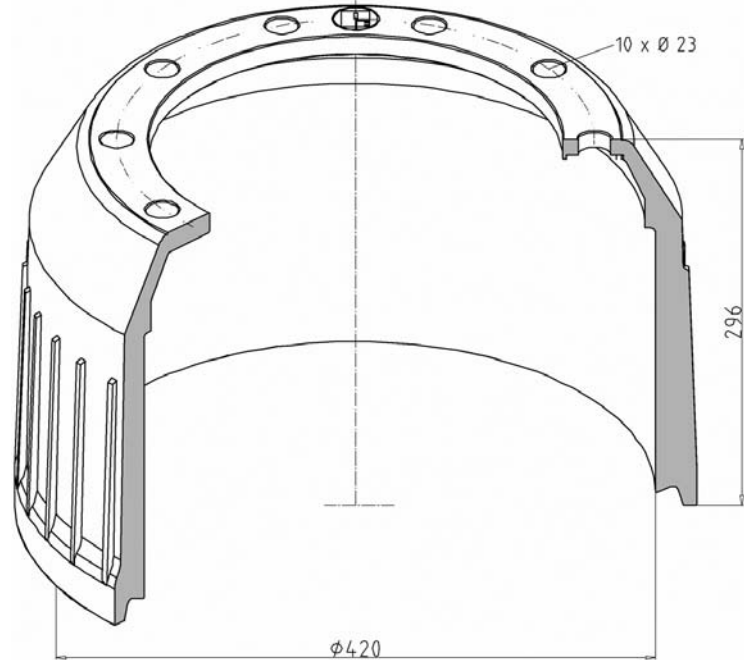
Il n'est pas permis de mentionner les numéros d'origine dans les factures adressées aux propriétaires des poids lourds et remorques.



passend für / to fit / correspondant à Bergische Achsen

OE - Nr. Oe - no. Réf. oe	Bremsbahn Brake surface Surface de frein	Lochkreis Ø Bolt hole circle Diamètre de circle de trou	Nabenbohrung Hub fit Alésage de moyeu	Gewicht (KG) Weight Poid	Verp. Einheit Packing unit Unité d'emb.
entspr. / to fit / corresp.	214 mm	Ø 335 mm	Ø 290 mm	68,7 kg	15 Stück

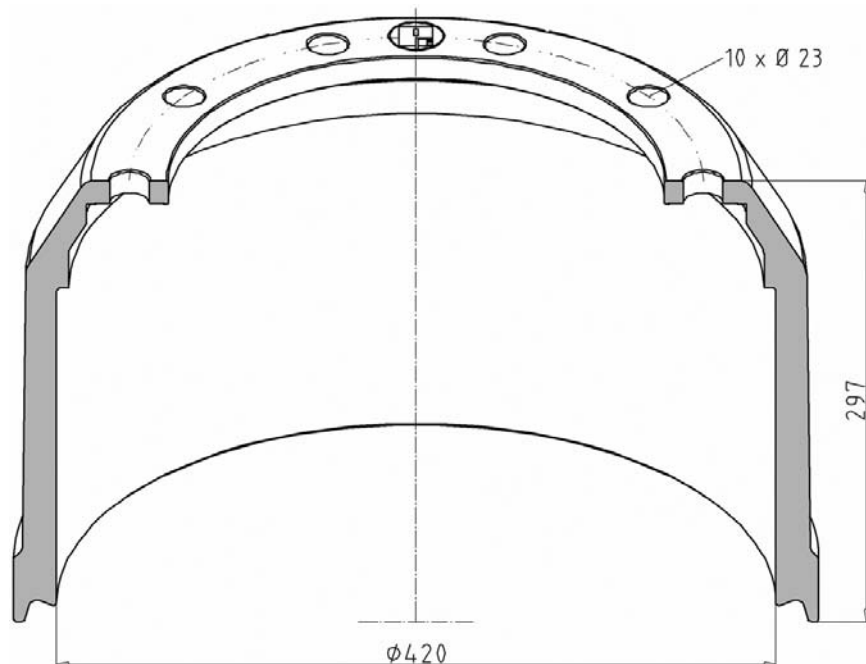
03.106.77.63.0



046.465-00

OE - Nr. Oe - no. Réf. oe	Bremsbahn Brake surface Surface de frein	Lochkreis Ø Bolt hole circle Diamètre de circle de trou	Nabenbohrung Hub fit Alésage de moyeu	Gewicht (KG) Weight Poid	Verp. Einheit Packing unit Unité d'emb.
entspr. / to fit / corresp.	225 mm	Ø 335 mm	Ø 290 mm	60,0 kg	4 Stück

03.106.77.59.0



046

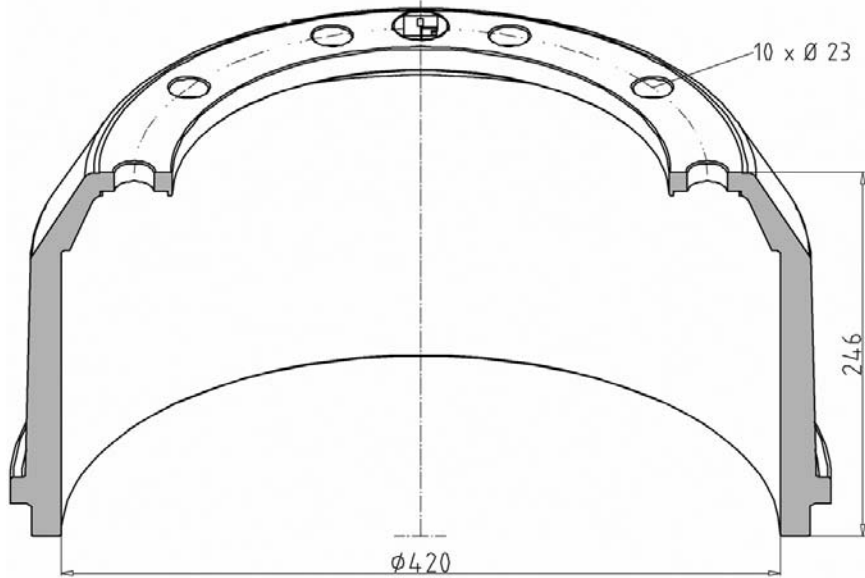
046.521-00



passend für / to fit / correspondant à Bergische Achsen

Bremsbahn Brake surface Surface de frein	Lochkreis Ø Bolt hole circle Diamètre de cercle de trou	Nabenbohrung Hub fit Alésage de moyeu	Gewicht (KG) Weight Poid	Verp. Einheit Packing unit Unité d'emb.	OE - Nr. Oe - no. Réf. oe
193 mm	Ø 335 mm	Ø 290 mm	47,0 kg	20 Stück	entspr. / to fit / corresp.

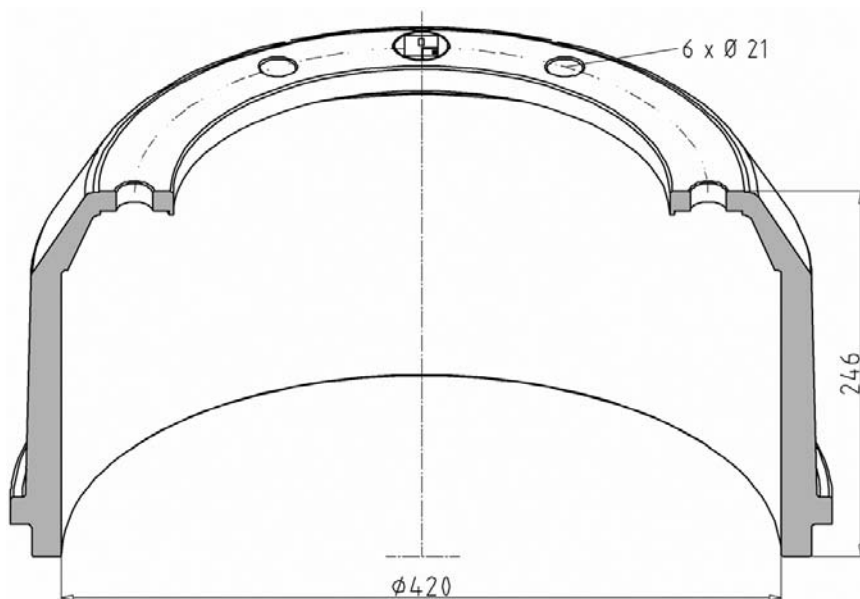
046.600-00



03.106.67.12.0

Bremsbahn Brake surface Surface de frein	Lochkreis Ø Bolt hole circle Diamètre de cercle de trou	Nabenbohrung Hub fit Alésage de moyeu	Gewicht (KG) Weight Poid	Verp. Einheit Packing unit Unité d'emb.	OE - Nr. Oe - no. Réf. oe
193 mm	Ø 335 mm	Ø 290 mm	45,0 kg	20 Stück	entspr. / to fit / corresp.

046.601-00



03.106.67.08.0

passend für / to fit / correspondant à Bergische Achsen

OE - Nr. Oe - no. Réf. oe	Bremsbahn Brake surface Surface de frein	Lochkreis Ø Bolt hole circle Diamètre de circle de trou	Nabenbohrung Hub fit Alésage de moyeu	Gewicht (KG) Weight Poid	Verp. Einheit Packing unit Unité d'emb.
entspr. / to fit / corresp.	227 mm	Ø 335 mm	Ø 290 mm	58,0 kg	15 Stück
03.106.67.01.0					
03.106.77.04.0					
entspr. / to fit / corresp.	214 mm	Ø 335 mm	Ø 290 mm	50,0 kg	20 Stück

046.602-00

046

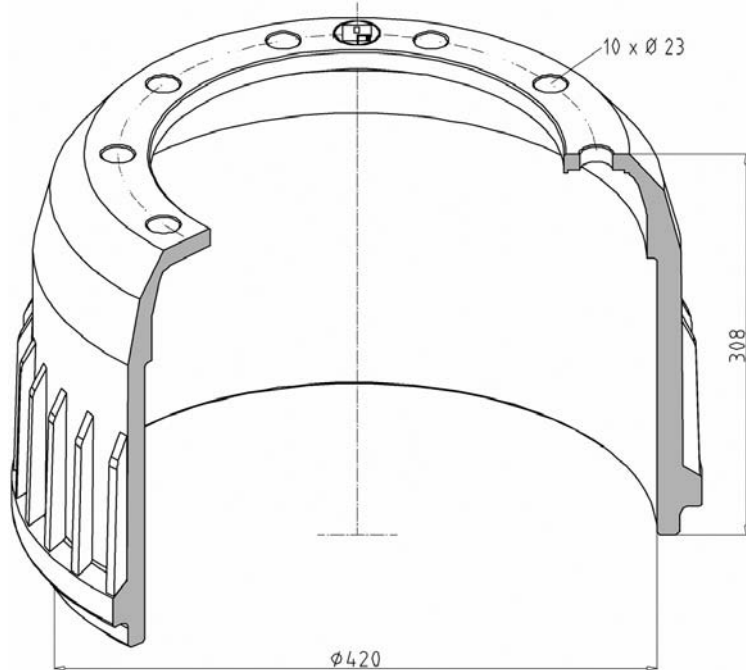
046.604-00



passend für / to fit / correspondant à Bergische Achsen

Bremsbahn Brake surface Surface de frein	Lochkreis Ø Bolt hole circle Diamètre de circle de trou	Nabenbohrung Hub fit Alésage de moyeu	Gewicht (KG) Weight Poid	Verp. Einheit Packing unit Unité d'emb.	OE - Nr. Oe - no. Réf. oe
224 mm	Ø 335 mm	Ø 290 mm	65,0 kg	15 Stück	entspr. / to fit / corresp.

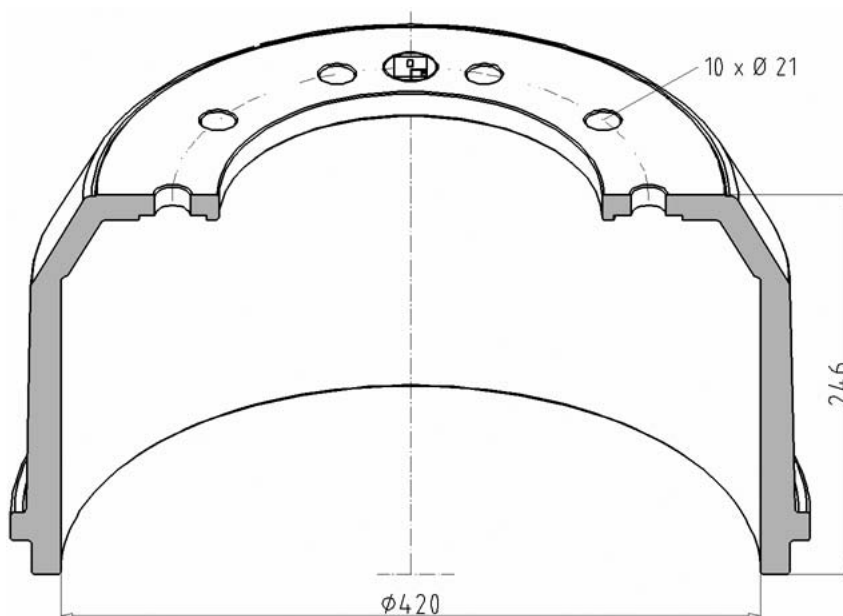
046.605-00



03.106.77.11.0

Bremsbahn Brake surface Surface de frein	Lochkreis Ø Bolt hole circle Diamètre de circle de trou	Nabenbohrung Hub fit Alésage de moyeu	Gewicht (KG) Weight Poid	Verp. Einheit Packing unit Unité d'emb.	OE - Nr. Oe - no. Réf. oe
193 mm	Ø 285,8 mm	Ø 230 mm	49,0 kg	20 Stück	entspr. / to fit / corresp.

046.606-00



03.106.66.01.0

Aufgeführte Original-Ersatzteilenummern dienen nur zu Vergleichszwecken und dürfen in Rechnungen und Lieferscheinen an die Fahrzeugbesitzer nicht erscheinen. OE part nos serve for comparison and reference only. Les numéros d'origine ont seulement pour but la comparaison. Il n'est pas permis de mentionner les numéros d'origine dans les factures adressées aux propriétaires des poids lourds et remorques.



passend für / to fit / correspondant à Bergische Achsen

OE - Nr. Oe - no. Réf. oe	Bremsbahn Brake surface Surface de frein	Lochkreis Ø Bolt hole circle Diamètre de circle de trou	Nabenbohrung Hub fit Alésage de moyeu	Gewicht (KG) Weight Poid	Verp. Einheit Packing unit Unité d'emb.
entspr. / to fit / corresp.	230 mm	Ø 335 mm	Ø 290 mm	68,0 kg	15 Stück
03.106.87.09.0					
03.106.67.29.0					
entspr. / to fit / corresp.	213 mm	Ø 335 mm	Ø 290 mm	46,0 kg	20 Stück

046.607-00

046

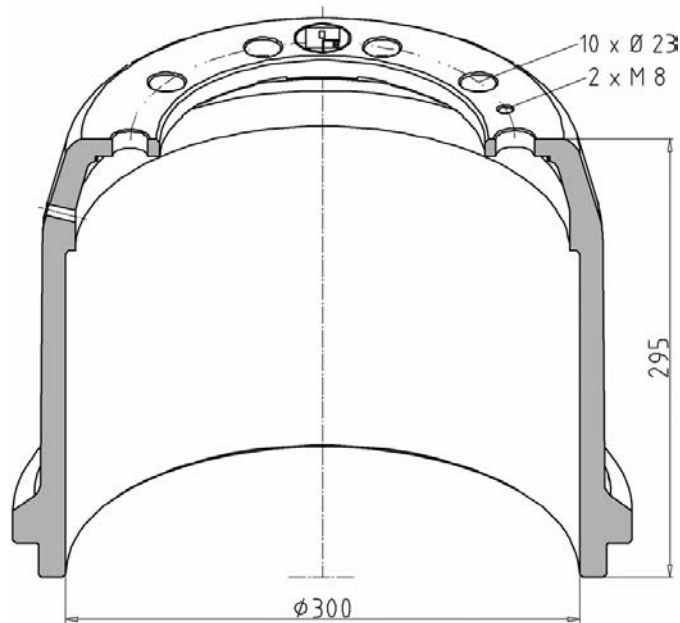
046.608-00



passend für / to fit / correspondant à Bergische Achsen

Bremsbahn Brake surface Surface de frein	Lochkreis Ø Bolt hole circle Diamètre de circle de trou	Nabenbohrung Hub fit Alésage de moyeu	Gewicht (KG) Weight Poid	Verp. Einheit Packing unit Unité d'emb.	OE - Nr. Oe - no. Réf. oe
220 mm	Ø 225 mm	Ø 190 mm	37,0 kg	24 Stück	entspr. / to fit / corresp.

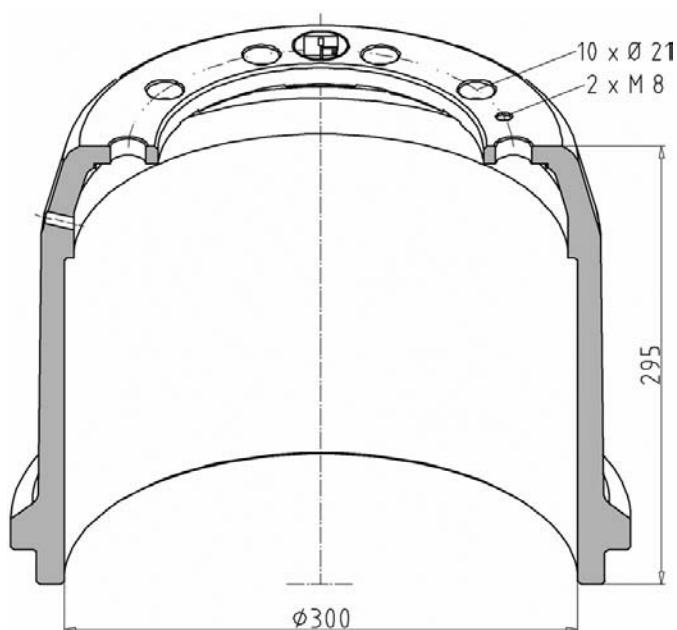
046.610-00



03.106.46.10.0

Bremsbahn Brake surface Surface de frein	Lochkreis Ø Bolt hole circle Diamètre de circle de trou	Nabenbohrung Hub fit Alésage de moyeu	Gewicht (KG) Weight Poid	Verp. Einheit Packing unit Unité d'emb.	OE - Nr. Oe - no. Réf. oe
220 mm	Ø 225 mm	Ø 190 mm	37,0 kg	24 Stück	entspr. / to fit / corresp.

046.611-00



03.105.46.08.0





passend für / to fit / correspondant à Bergische Achsen

OE - Nr. Oe - no. Réf. oe	Bremsbahn Brake surface Surface de frein	Lochkreis Ø Bolt hole circle Diamètre de circle de trou	Nabenbohrung Hub fit Alésage de moyeu	Gewicht (KG) Weight Poid	Verp. Einheit Packing unit Unité d'emb.
entspr. / to fit / corresp.	233 mm	Ø 335 mm	Ø 290 mm	62,0 kg	15 Stück
03.106.87.12.0					
OE - Nr. Oe - no. Réf. oe	Bremsbahn Brake surface Surface de frein	Lochkreis Ø Bolt hole circle Diamètre de circle de trou	Nabenbohrung Hub fit Alésage de moyeu	Gewicht (KG) Weight Poid	Verp. Einheit Packing unit Unité d'emb.
entspr. / to fit / corresp.	215 mm	Ø 225 mm	Ø 190 mm	38,0 kg	24 Stück
03.105.46.20.0					

046.613-00

046

046.614-00



passend für / to fit / correspondant à Bergische Achsen

Bremsbahn Brake surface Surface de frein	Lochkreis Ø Bolt hole circle Diamètre de circle de trou	Nabenbohrung Hub fit Alésage de moyeu	Gewicht (KG) Weight Poid	Verp. Einheit Packing unit Unité d'emb.	OE - Nr. Oe - no. Réf. oe
192 mm	Ø 335 mm	Ø 290 mm	51,0 kg	20 Stück	entspr. / to fit / corresp.
					03.106.67.54.0
217 mm	Ø 335 mm	Ø 290 mm	58,0 kg	15 Stück	entspr. / to fit / corresp.
					03.106.77.52.0

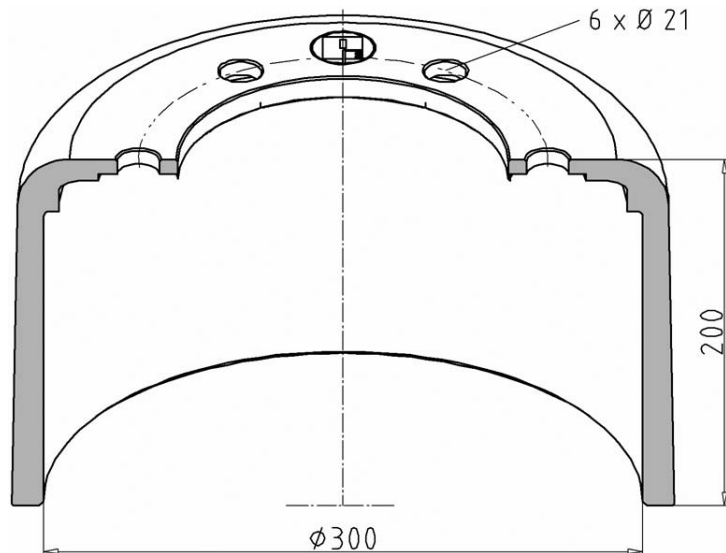
Aufgeführte Original-Ersatzteilenummern dienen nur zu Vergleichszwecken und dürfen in Rechnungen und Lieferscheinen an die Fahrzeugbesitzer nicht erscheinen. OE part nos serve for comparison and reference only. Les numéros d'origine ont seulement pour but la comparaison. Il n'est pas permis de mentionner les numéros d'origine dans les factures adressées aux propriétaires des poids lourds et remorques.



passend für / to fit / correspondant à Bergische Achsen

OE - Nr. Oe - no. Réf. oe	Bremsbahn Brake surface Surface de frein	Lochkreis Ø Bolt hole circle Diamètre de circle de trou	Nabenbohrung Hub fit Alésage de moyeu	Gewicht (KG) Weight Poid	Verp. Einheit Packing unit Unité d'emb.
entspr. / to fit / corresp.	172 mm	Ø 205 mm	Ø 165 mm	28,5 kg	4 Stück

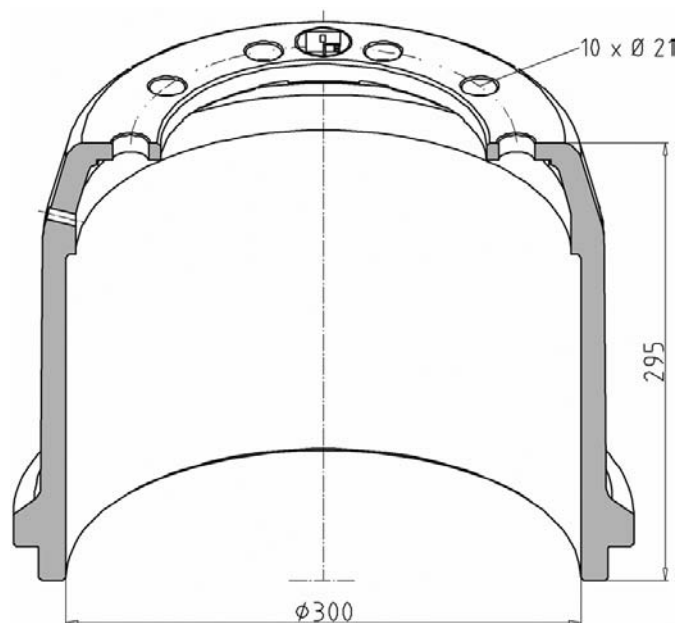
03.105.34.02.0



046.617-00

OE - Nr. Oe - no. Réf. oe	Bremsbahn Brake surface Surface de frein	Lochkreis Ø Bolt hole circle Diamètre de circle de trou	Nabenbohrung Hub fit Alésage de moyeu	Gewicht (KG) Weight Poid	Verp. Einheit Packing unit Unité d'emb.
entspr. / to fit / corresp.	220 mm	Ø 225 mm	Ø 190 mm	37,0 kg	24 Stück

03.105.46.01.0



046

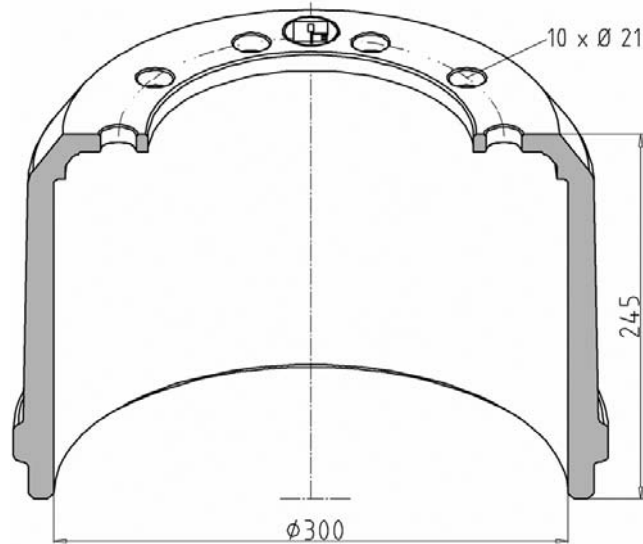
046.618-00



passend für / to fit / correspondant à Bergische Achsen

Bremsbahn Brake surface Surface de frein	Lochkreis Ø Bolt hole circle Diamètre de circle de trou	Nabenbohrung Hub fit Alésage de moyeu	Gewicht (KG) Weight Poid	Verp. Einheit Packing unit Unité d'emb.	OE - Nr. Oe - no. Réf. oe
215 mm	Ø 225 mm	Ø 190 mm	32,0 kg	24 Stück	entspr. / to fit / corresp.

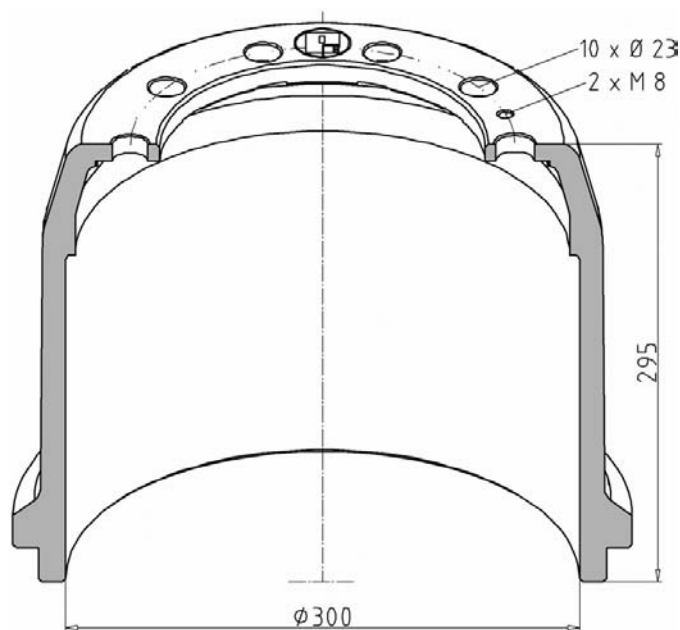
046.619-00



03.105.46.03.0

Bremsbahn Brake surface Surface de frein	Lochkreis Ø Bolt hole circle Diamètre de circle de trou	Nabenbohrung Hub fit Alésage de moyeu	Gewicht (KG) Weight Poid	Verp. Einheit Packing unit Unité d'emb.	OE - Nr. Oe - no. Réf. oe
220 mm	Ø 225 mm	Ø 190 mm	37,0 kg	24 Stück	entspr. / to fit / corresp.

046.621-00



03.105.46.12.0

Aufgeführte Original-Ersatzteilenummern dienen nur zu Vergleichszwecken und dürfen in Rechnungen und Lieferscheinen an die Fahrzeugbesitzer nicht erscheinen. OE part nos serve for comparison and reference only. Les numéros d'origine ont seulement pour but la comparaison. Il n'est pas permis de mentionner les numéros d'origine dans les factures adressées aux propriétaires des poids lourds et remorques.

passend für / to fit / correspondant à Bergische Achsen

OE - Nr. Oe - no. Réf. oe	Bremsbahn Brake surface Surface de frein	Lochkreis Ø Bolt hole circle Diamètre de circle de trou	Nabenbohrung Hub fit Alésage de moyeu	Gewicht (KG) Weight Poid	Verp. Einheit Packing unit Unité d'emb.
entspr. / to fit / corresp.	136 mm	Ø 275 mm	Ø 230 mm	35,0 kg	4 Stück
03.106.25.19.0					
046.623-00					
OE - Nr. Oe - no. Réf. oe	Bremsbahn Brake surface Surface de frein	Lochkreis Ø Bolt hole circle Diamètre de circle de trou	Nabenbohrung Hub fit Alésage de moyeu	Gewicht (KG) Weight Poid	Verp. Einheit Packing unit Unité d'emb.
entspr. / to fit / corresp.	192 mm	Ø 335 mm	Ø 290 mm	51,5 kg	20 Stück
03.106.67.62.0					
046					
046.627-00					

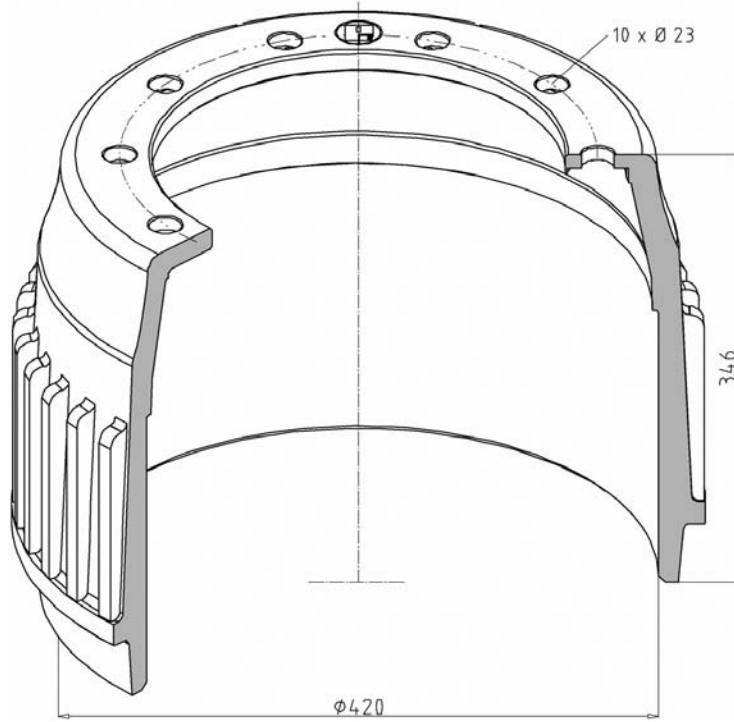
Aufgeführte Original-Ersatzteilenummern dienen nur zu Vergleichszwecken und dürfen in Rechnungen und Lieferscheinen an die Fahrzeugbesitzer nicht erscheinen. OE part nos serve for comparison and reference only. Les numéros d'origine ont seulement pour but la comparaison. Il n'est pas permis de mentionner les numéros d'origine dans les factures adressées aux propriétaires des poids lourds et remorques.



passend für / to fit / correspondant à Bergische Achsen

Bremsbahn Brake surface Surface de frein	Lochkreis Ø Bolt hole circle Diamètre de cercle de trou	Nabenbohrung Hub fit Alésage de moyeu	Gewicht (KG) Weight Poid	Verp. Einheit Packing unit Unité d'emb.	OE - Nr. Oe - no. Réf. oe
220 mm	Ø 335 mm	Ø 290 mm	68,0 kg	4 Stück	entspr. / to fit / corresp.

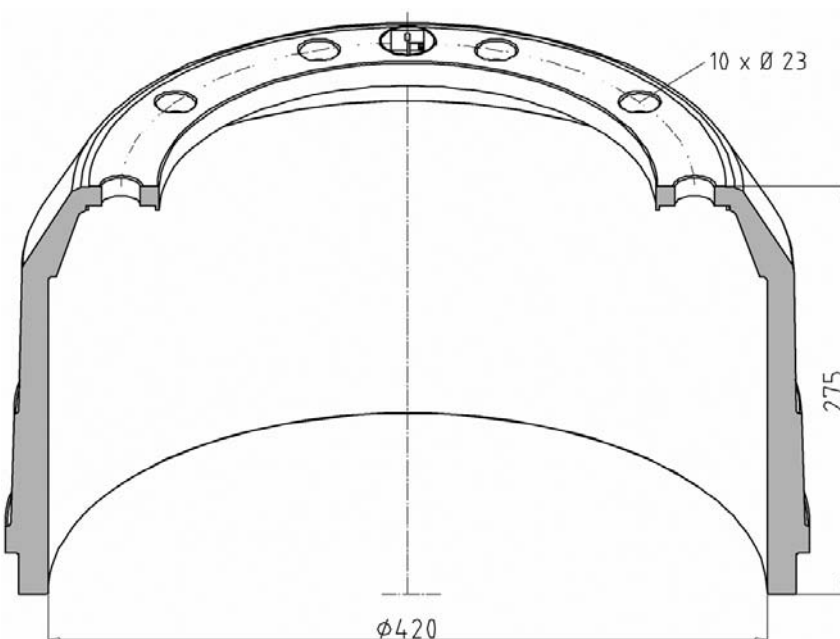
046.628-00



03.106.77.02.0

Bremsbahn Brake surface Surface de frein	Lochkreis Ø Bolt hole circle Diamètre de cercle de trou	Nabenbohrung Hub fit Alésage de moyeu	Gewicht (KG) Weight Poid	Verp. Einheit Packing unit Unité d'emb.	OE - Nr. Oe - no. Réf. oe
210 mm	Ø 335 mm	Ø 290 mm	50,0 kg	4 Stück	entspr. / to fit / corresp.

046.629-00



03.106.77.12.0

Aufgeführte Original-Ersatzteilenummern dienen nur zu Vergleichszwecken und dürfen in Rechnungen und Lieferscheinen an die Fahrzeugbesitzer nicht erscheinen. OE part nos serve for comparison and reference only. Les numéros d'origine ont seulement pour but la comparaison. Il n'est pas permis de mentionner les numéros d'origine dans les factures adressées aux propriétaires des poids lourds et remorques.



passend für / to fit / correspondant à Bergische Achsen

OE - Nr. Oe - no. Réf. oe	Bremsbahn Brake surface Surface de frein	Lochkreis Ø Bolt hole circle Diamètre de circle de trou	Nabenbohrung Hub fit Alésage de moyeu	Gewicht (KG) Weight Poid	Verp. Einheit Packing unit Unité d'emb.
entspr. / to fit / corresp.	215 mm	Ø 335 mm	Ø 290 mm	47,0 kg	15 Stück
03.106.77.28.0					
OE - Nr. Oe - no. Réf. oe	Bremsbahn Brake surface Surface de frein	Lochkreis Ø Bolt hole circle Diamètre de circle de trou	Nabenbohrung Hub fit Alésage de moyeu	Gewicht (KG) Weight Poid	Verp. Einheit Packing unit Unité d'emb.
entspr. / to fit / corresp.	212 mm	Ø 335 mm	Ø 290 mm	52,0 kg	4 Stück
03.106.77.45.0					

046.631-00

046

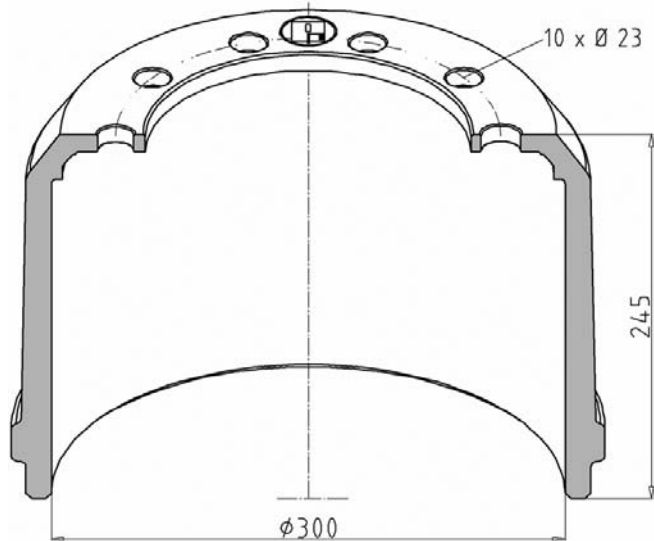
046.632-00



passend für / to fit / correspondant à Bergische Achsen

Bremsbahn Brake surface Surface de frein	Lochkreis Ø Bolt hole circle Diamètre de circle de trou	Nabenbohrung Hub fit Alésage de moyeu	Gewicht (KG) Weight Poid	Verp. Einheit Packing unit Unité d'emb.	OE - Nr. Oe - no. Réf. oe
215 mm	Ø 225 mm	Ø 190 mm	32,0 kg	4 Stück	entspr. / to fit / corresp.

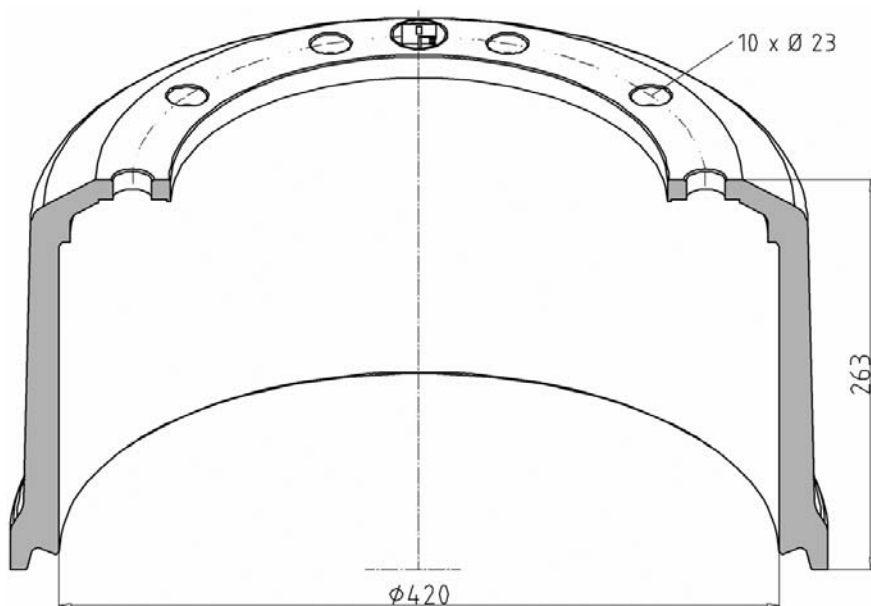
046.633-00



03.105.46.13.0

Bremsbahn Brake surface Surface de frein	Lochkreis Ø Bolt hole circle Diamètre de circle de trou	Nabenbohrung Hub fit Alésage de moyeu	Gewicht (KG) Weight Poid	Verp. Einheit Packing unit Unité d'emb.	OE - Nr. Oe - no. Réf. oe
210 mm	Ø 335 mm	Ø 290 mm	56,5 kg	20 Stück	entspr. / to fit / corresp.

046.635-00



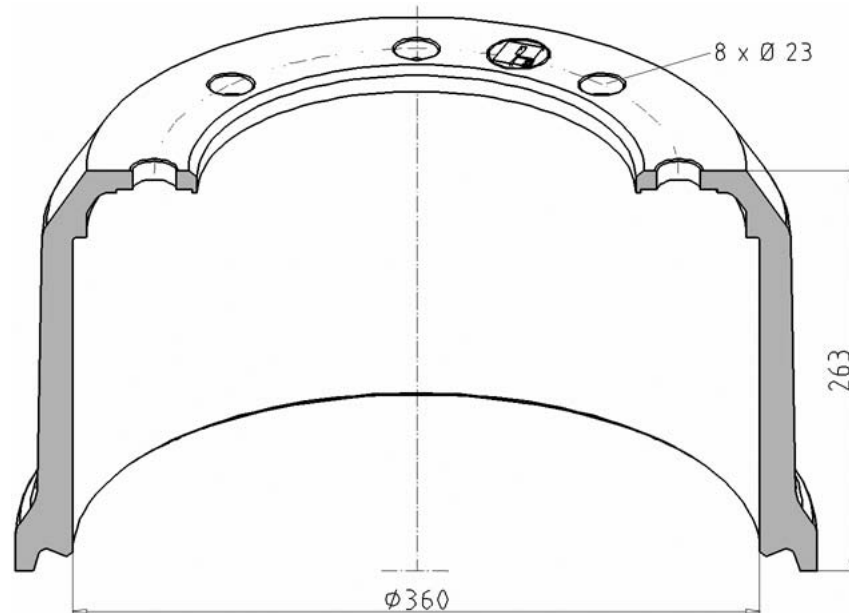
03.106.77.57.0



passend für / to fit / correspondant à Bergische Achsen

OE - Nr. Oe - no. Réf. oe	Bremsbahn Brake surface Surface de frein	Lochkreis Ø Bolt hole circle Diamètre de circle de trou	Nabenbohrung Hub fit Alésage de moyeu	Gewicht (KG) Weight Poid	Verp. Einheit Packing unit Unité d'emb.
entspr. / to fit / corresp.	209 mm	Ø 275 mm	Ø 230 mm	46,0 kg	20 Stück

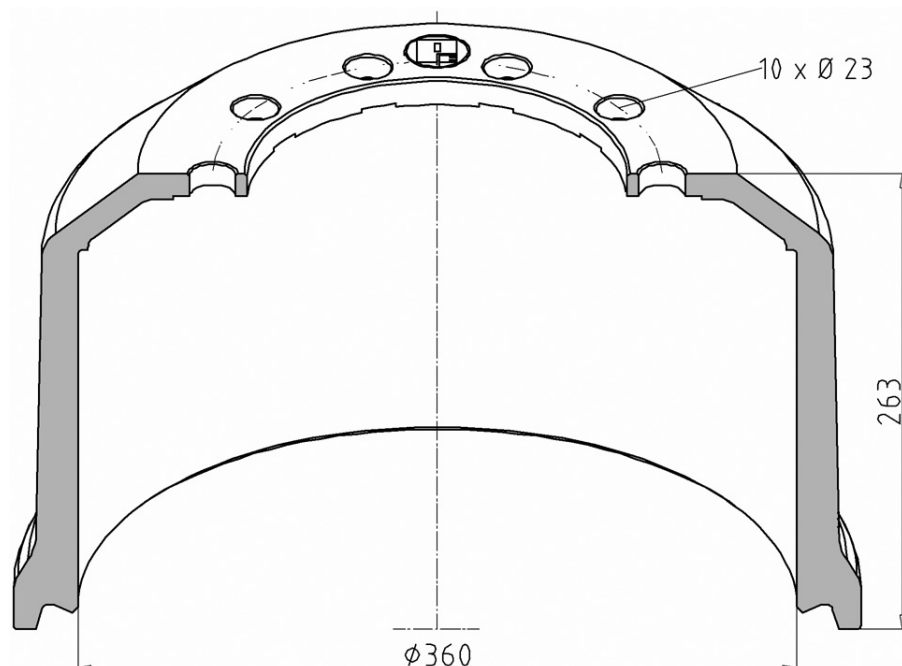
03.105.90.02.0



046.636-00

OE - Nr. Oe - no. Réf. oe	Bremsbahn Brake surface Surface de frein	Lochkreis Ø Bolt hole circle Diamètre de circle de trou	Nabenbohrung Hub fit Alésage de moyeu	Gewicht (KG) Weight Poid	Verp. Einheit Packing unit Unité d'emb.
entspr. / to fit / corresp.	209 mm	Ø 225 mm	Ø 190 mm	47,0 kg	20 Stück

03.105.90.04.0



046

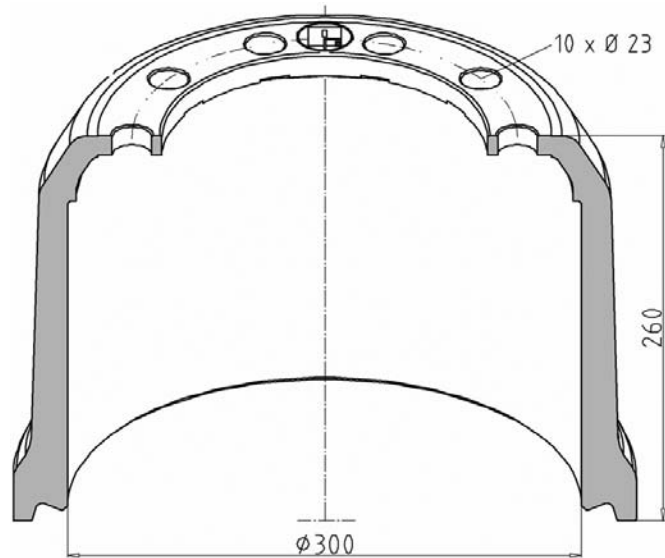
046.637-00



passend für / to fit / correspondant à Bergische Achsen

Bremsbahn Brake surface Surface de frein	Lochkreis Ø Bolt hole circle Diamètre de circle de trou	Nabenbohrung Hub fit Alésage de moyeu	Gewicht (KG) Weight Poid	Verp. Einheit Packing unit Unité d'emb.	OE - Nr. Oe - no. Réf. oe
209 mm	Ø 225 mm	Ø 190 mm	38,0 kg	24 Stück	entspr. / to fit / corresp.

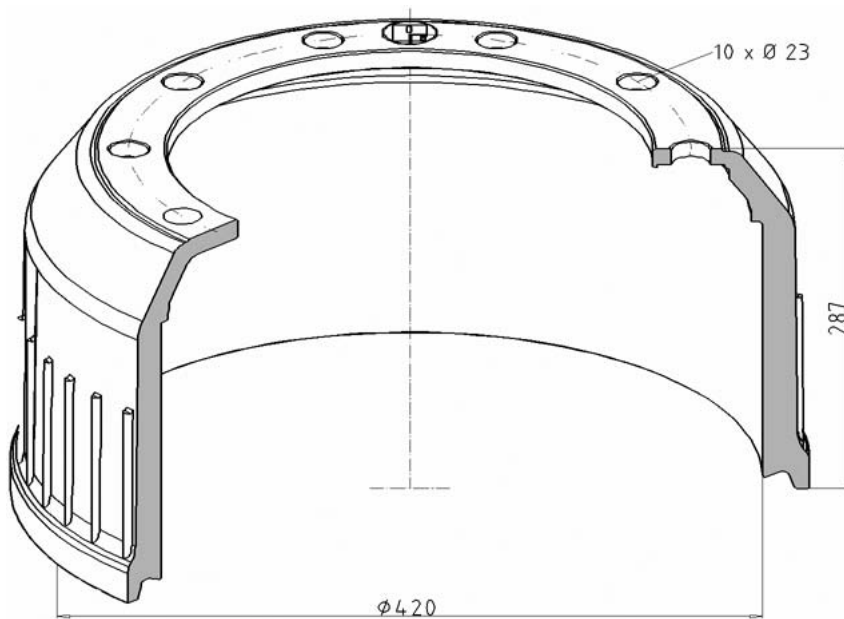
046.646-00



03.105.46.29.0

Bremsbahn Brake surface Surface de frein	Lochkreis Ø Bolt hole circle Diamètre de circle de trou	Nabenbohrung Hub fit Alésage de moyeu	Gewicht (KG) Weight Poid	Verp. Einheit Packing unit Unité d'emb.	OE - Nr. Oe - no. Réf. oe
216 mm	Ø 335 mm	Ø 290 mm	65,0 kg	15 Stück	entspr. / to fit / corresp.

046.688-00



03.106.77.53.0

passend für / to fit / correspondant à Bergische Achsen

OE - Nr. Oe - no. Réf. oe	Bremsbahn Brake surface Surface de frein	Lochkreis Ø Bolt hole circle Diamètre de circle de trou	Nabenbohrung Hub fit Alésage de moyeu	Gewicht (KG) Weight Poid	Verp. Einheit Packing unit Unité d'emb.
entspr. / to fit / corresp.	231 mm	Ø 335 mm	Ø 290 mm	62,5 kg	15 Stück
03.106.87.15.0					
OE - Nr. Oe - no. Réf. oe	Bremsbahn Brake surface Surface de frein	Lochkreis Ø Bolt hole circle Diamètre de circle de trou	Nabenbohrung Hub fit Alésage de moyeu	Gewicht (KG) Weight Poid	Verp. Einheit Packing unit Unité d'emb.
entspr. / to fit / corresp.	217 mm	Ø 335 mm	Ø 290 mm	52,5 kg	15 Stück
03.106.77.67.0					

046.689-00

046

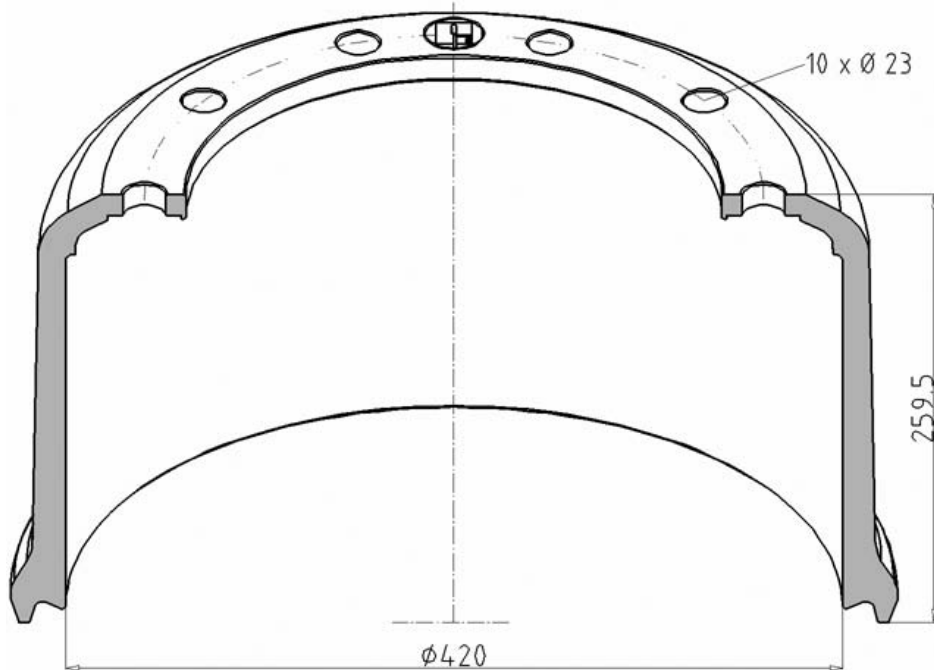
046.694-00



passend für / to fit / correspondant à Bergische Achsen

Bremsbahn Brake surface Surface de frein	Lochkreis Ø Bolt hole circle Diamètre de circle de trou	Nabenbohrung Hub fit Alésage de moyeu	Gewicht (KG) Weight Poid	Verp. Einheit Packing unit Unité d'emb.	OE - Nr. Oe - no. Réf. oe
215 mm	Ø 335 mm	Ø 290 mm	52,5 kg	20 Stück	entspr. / to fit / corresp.

046.697-00



03.109.77.16.0

### Schraubenteile - Gruppe

Screw assembly  
Vis complète



Artikelnummer Part Number N° de pièce	Bezeichnung Description Description	Abmessung Dimension Dimension	OE Nr. OE - no. Réf. oe.
406.747-00	<b>Schraubenteile - Gruppe</b> Screw assembly Vis complète	<b>bestehend aus:</b> consisting of: se composant de:	05.865.03.02.0
	<b>Schraube</b> Screw Vis	(1) M20 x 45 / DIN 933	
	<b>Mutter</b> Nut Ecrou	(1) M20 / DIN 934	

Aufgeführte Original-Ersatzteilenummern dienen nur zu Vergleichszwecken und dürfen in Rechnungen und Lieferscheinen an die Fahrzeugbesitzer nicht erscheinen. OE part nos serve for comparison and reference only. Les numéros d'origine ont seulement pour but la comparaison. Il n'est pas permis de mentionner les numéros d'origine dans les factures adressées aux propriétaires des poids lourds et remorques.



passend für / to fit / correspondant à Bergische Achsen

- No.	Form Form Forme	V/H	A	B	C	D	min. TH	kg	OE Nr. Oe - no. Réf. oe.
046.370-00	A ⊙	V/H	377	45	159,5	10 x Ø23	37,0	28,0	<b>03.088.34.06.0</b> (03.088.34.02.0)
046.373-00	A ⊙	V/H	377	45	159,5	10 x Ø23	37,0	28,0	<b>03.088.34.04.0</b> mit Polrad- aufnahme
046.374-00	A ⊙	V/H	377	45	159,5	8 x Ø23	37,0	28,0	<b>03.088.34.03.0</b> mit Polrad- aufnahme
046.375-00	A ⊙	V/H	377	45	159,5	8 x Ø23	37,0	28,0	<b>03.088.34.01.0</b> ohne Polrad- aufnahme
046.372-00	A ⊙	V/H	430	45	159,5	10 x Ø23	37,0	32,5	<b>03.088.35.03.0</b> ohne Polrad- aufnahme
046.376-00	A ⊙	V/H	377	45	164,5	10 x Ø23	37,0	32,5	<b>03.088.34.07.0</b> ohne Polrad- aufnahme
046.377-00	A ⊙	V/H	377	45	169,5	10 x Ø23	37,0	32,5	<b>03.088.34.08.0</b> ohne Polrad- aufnahme



Ersatzteile  
Replacement parts 04x.xxx-xx  
Pièces de rechange

Original Bergische Achsen Ersatzteile  
Original replacement parts Bergische Achsen 40x.xxx-xx  
Pièces de rechange d'origine Bergische Achsen

Aufgeführte Original-Ersatzteilenummern dienen nur zu Vergleichszwecken und dürfen in Rechnungen und Lieferscheinen an die Fahrzeugbesitzer nicht erscheinen. OE part nos serve for comparison and reference only. Les numéros d'origine ont seulement pour but la comparaison. Il n'est pas permis de mentionner les numéros d'origine dans les factures adressées aux propriétaires des poids lourds et remorques.



passend für / to fit / correspondant à Bergische Achsen

min. TH		Gewicht (KG) Weight Poid	Verp. Einheit (Lagen) Packing unit (pile) Unité d'emb. (couche)	V / H front / rear avant / arrière	OE - Nr. Oe - no. Réf. oe.
37,0		28,0	24 Stück (4 à 6)	V + H	entspr. / to fit / corresp.
					<b>03.088.34.06.0</b> (03.088.34.02.0)
min. TH	mit KBA - Genehmigung with KBA approval avec homologation KBA	Gewicht (KG) Weight Poid	Verp. Einheit (Lagen) Packing unit (pile) Unité d'emb. (couche)	V / H front / rear avant / arrière	OE - Nr. Oe - no. Réf. oe.
37,0	<b>61014</b>	32,5	16 Stück (4 à 4)	V + H	entspr. / to fit / corresp.
					<b>03.088.35.03.0</b> ohne Polradaufnahme

Aufgeführte Original-Ersatzteilenummern dienen nur zu Vergleichszwecken und dürfen in Rechnungen und Lieferscheinen an die Fahrzeugbesitzer nicht erscheinen. OE part nos serve for comparison and reference only. Les numéros d'origine ont seulement pour but la comparaison. Il n'est pas permis de mentionner les numéros d'origine dans les factures adressées aux propriétaires des poids lourds et remorques.

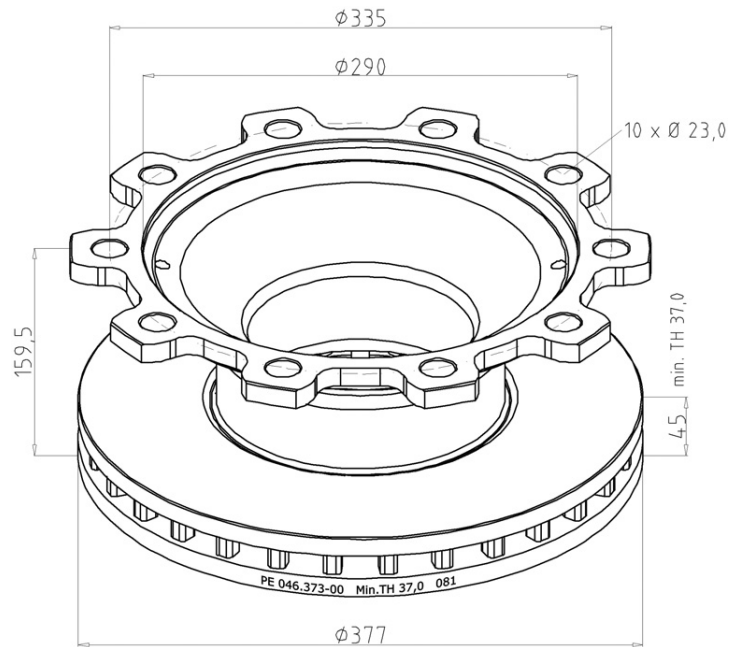


passend für / to fit / correspondant à Bergische Achsen

OE - Nr. oe - no. réf. oe.	min. TH		Gewicht (KG) Weight Poids	Verp. Einheit Packing units Unités d'emb.	(Lagen) (pile) (couche)	V / H front / rear avant / arrière
entspr. / to fit / corresp.	37,0		28,0	24 Stück	(4 à 6)	V / H

03.088.34.04.0

mit Polradaufnahme

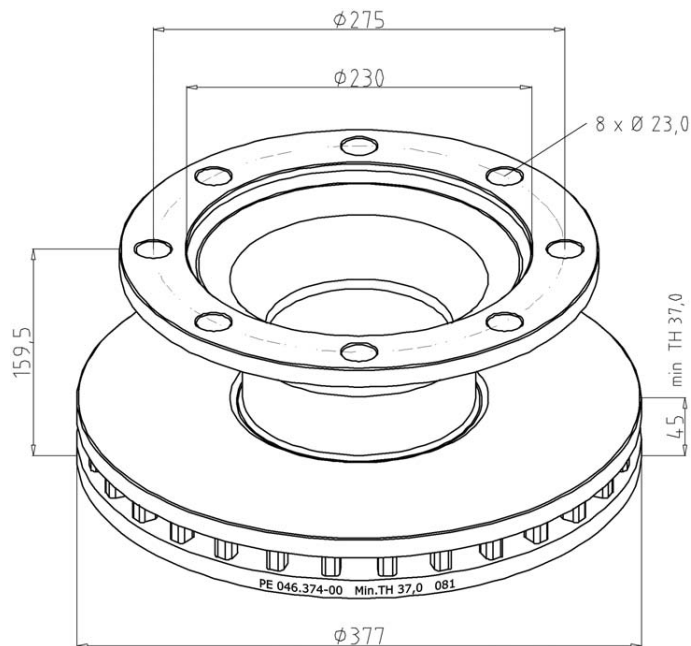


046.373-00

OE - Nr. oe - no. réf. oe.	min. TH		Gewicht (KG) Weight Poids	Verp. Einheit Packing units Unités d'emb.	(Lagen) (pile) (couche)	V / H front / rear avant / arrière
entspr. / to fit / corresp.	37,0		28,0	24 Stück	(4 à 6)	V + H

03.088.34.03.0

mit Polradaufnahme



046

046.374-00



passend für / to fit / correspondant à Bergische Achsen

min. TH		Gewicht (KG) Weight Poid	Verp. Einheit (Lagen) Packing unit (pile) Unité d'emb. (couche)	V / H front / rear avant / arrière	OE - Nr. Oe - no. Réf. oe.
37,0		28,0	24 Stück (4 à 6)	V + H	entspr. / to fit / corresp.
046.375-00					03.088.34.01.0 ohne Polradaufnahme

min. TH		Gewicht (KG) Weight Poid	Verp. Einheit (Lagen) Packing unit (pile) Unité d'emb. (couche)	V / H front / rear avant / arrière	OE - Nr. Oe - no. Réf. oe.
37,0		28,0	24 Stück (4 à 6)	V + H	entspr. / to fit / corresp.
046.376-00					03.088.34.07.0 ohne Polradaufnahme

Aufgeführte Original-Ersatzteilenummern dienen nur zu Vergleichszwecken und dürfen in Rechnungen und Lieferscheinen an die Fahrzeugbesitzer nicht erscheinen. OE part nos serve for comparison and reference only. Les numéros d'origine ont seulement pour but la comparaison. Il n'est pas permis de mentionner les numéros d'origine dans les factures adressées aux propriétaires des poids lourds et remorques.

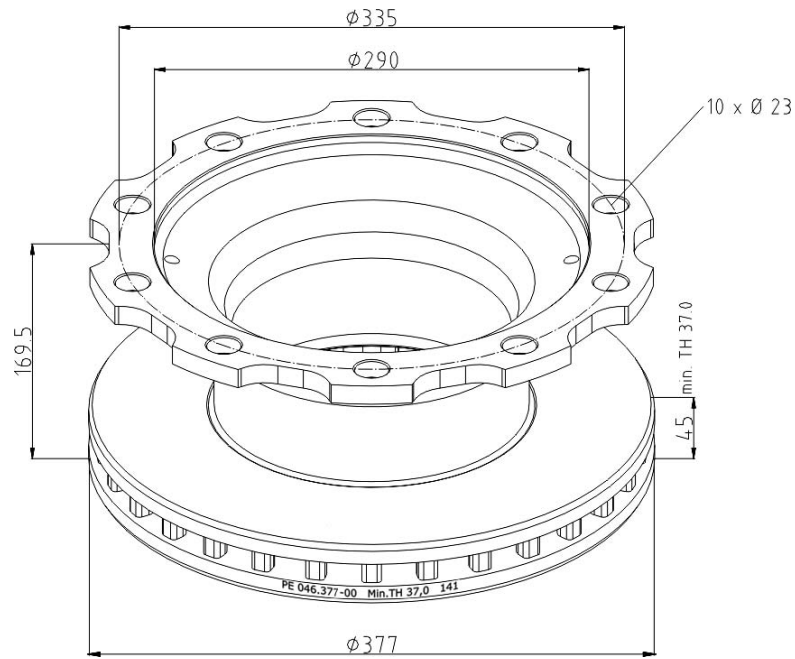




passend für / to fit / correspondant à Bergische Achsen

OE - Nr. oe - no. réf. oe.	min. TH		Gewicht (KG) Weight Poids	Verp. Einheit Packing units Unités d'emb.	(Lagen) (pile) (couche)	V / H front / rear avant / arrière
entspr. / to fit / corresp.	37,0		29,0	24 Stück	(4 à 6)	V / H

03.088.34.08.0  
ohne Polradaufnahme



046.377-00

046



passend für / to fit / correspondant à Bergische Achsen

**Befestigungsatz für skand. Bremstrommeln**  
Fastening kit for scand. brake drums  
*Jeu de fixation pour tambour de frein*

Artikelnummer Part Number N° de pièce	Bezeichnung Description Description	Abmessung Dimension Dimension	OE Nr. OE - no. Réf. oe.
046.690-00	<b>Befestigungsatz</b> Fastening kit <i>Jeu de fixation</i>	<b>bestehend aus:</b> consisting of: <i>se composant de:</i>	09.106.00.00.9
406.670-00	<b>Schraube</b> Screw <i>Vis</i>	(2) <b>M10 x 30</b>	<b>02.5070.61.00</b>
406.672-00	<b>Ring</b> Ring <i>Anneau</i>	(2) <b>10 / 18 x 7</b>	<b>03.310.30.10.0</b>
406.673-00	<b>Ring</b> Ring <i>Anneau</i>	(2) <b>15 / 25 x 14</b>	<b>03.310.30.17.0</b>
406.674-00	<b>Ring</b> Ring <i>Anneau</i>	(2) <b>15 / 25 x 11</b>	<b>03.310.30.16.0</b>
046.676-00	<b>Gewindestift</b> Threaded pin <i>Goupille filetée</i>	(2) <b>M14 x 55 / DIN 913</b>	<b>02.5017.27.08</b>
046.679-00	<b>Scheibe, Papier</b> Washer, paper <i>Rondelle, papier</i>	(2) <b>9,7 / 18 x 2</b>	<b>03.320.90.06.0</b>
070.050-00	<b>U - Scheibe</b> Washer <i>Rondelle</i>	(2) <b>A10 / DIN 125</b>	



**Ersatzteile**  
Replacement parts 04x.xxx-xx  
*Pièces de rechange*

**Original Bergische Achsen Ersatzteile**  
Original replacement parts Bergische Achsen 40x.xxx-xx  
*Pièces de rechange d'origine Bergische Achsen*

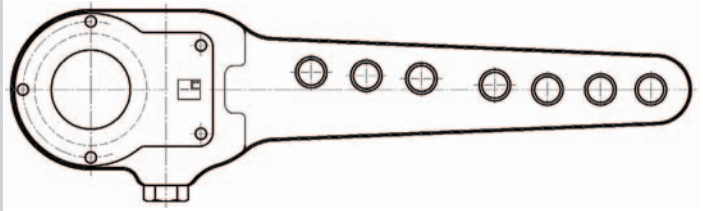
Aufgeführte Original-Ersatzteilenummern dienen nur zu Vergleichszwecken und dürfen in Rechnungen und Lieferscheinen an die Fahrzeugbesitzer nicht erscheinen. OE part nos serve for comparison and reference only. *Les numéros d'origine ont seulement pour but la comparaison. Il n'est pas permis de mentionner les numéros d'origine dans les factures adressées aux propriétaires des poids lourds et remorques.*



passend für / to fit / correspondant à Bergische Achsen

Gestängesteller - gerade  
Slack adjusters - straight  
Leviers de frein - droit

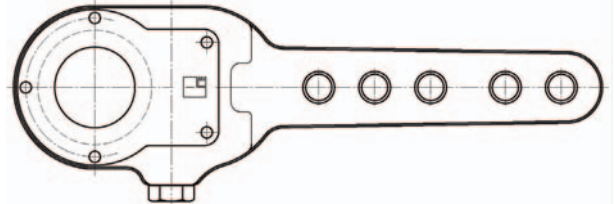
SAE 1 1/2" - 10 Spline



Artikelnummer Part Number N° de pièce	Abmessung Dimension Dimension	Breite Width Largeur	OE Nr. Oe - no. Réf. oe.
046.400-00	120 / 150 / 180 / Ø14	38 mm	05.174.52.34.0
046.401-00	120 / 150 / 180 / Ø14	51 mm	05.174.52.10.0

Gestängesteller - gerade  
Slack adjuster - straight  
Levier de frein - droit

SAE 1 1/2" - 10 Spline



Artikelnummer Part Number N° de pièce	Abmessung Dimension Dimension	OE Nr. Oe - no. Réf. oe.
046.404-00	120 / 150 / 180 / 220 / 250 / Ø14	05.174.52.61.0

046



Ersatzteile  
Replacement parts 04x.xxx-xx  
Pièces de rechange

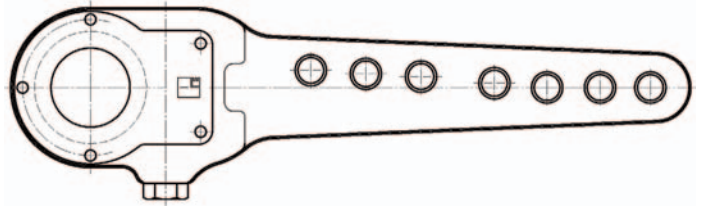
Original Bergische Achsen Ersatzteile  
Original replacement parts Bergische Achsen 40x.xxx-xx  
Pièces de rechange d'origine Bergische Achsen



passend für / to fit / correspondant à Bergische Achsen

**Gestängesteller - gerade**  
Slack adjusters - straight  
Leviers de frein - droit

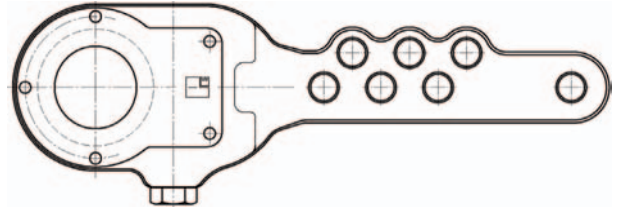
**SAE 1 1/2" - 10 Spline**



Artikelnummer Part Number N° de pièce	Abmessung Dimension Dimension	OE Nr. Oe - no. Réf. oe.
046.405-00	120 / 150 / 180 / 200 / 230 / 260 / 290 / Ø14	05.174.52.30.0
046.406-00	120 / 150 / 180 / 200 / 230 / 260 / 290 / Ø14	05.174.52.01.0
Breite / Width / Largeur = 51 mm		

**Gestängesteller - gerade**  
Slack adjuster - straight  
Levier de frein - droit

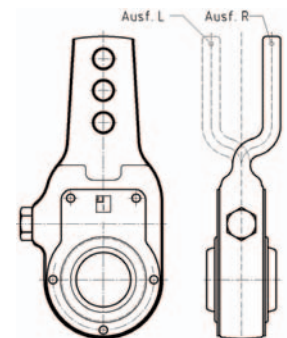
**SAE 1 1/2" - 10 Spline**



Artikelnummer Part Number N° de pièce	Abmessung Dimension Dimension	OE Nr. Oe - no. Réf. oe.
046.421-00	120 / 135 / 150 / 165 / 180 / 195 / 250 / Ø14	05.174.65.13.0

**Gestängesteller - gekröpft**  
Slack adjusters - dropped  
Leviers de frein - coudé

**SAE 1 1/2" - 10 Spline**



Artikelnummer Part Number N° de pièce	Abmessung Dimension Dimension	Bemerkung Remark Remarque	OE Nr. Oe - no. Réf. oe.
046.419-00	148 / 165 / 182 / Ø14	rechts right / droite	05.174.54.42.0
046.418-00	148 / 165 / 182 / Ø14	links left / gauche	05.174.54.41.0



Ersatzteile  
Replacement parts 04x.xxx-xx  
Pièces de rechange

Original Bergische Achsen Ersatzteile  
Original replacement parts Bergische Achsen 40x.xxx-xx  
Pièces de rechange d'origine Bergische Achsen

Aufgeführte Original-Ersatzteilenummern dienen nur zu Vergleichszwecken und dürfen in Rechnungen und Lieferscheinen an die Fahrzeugbesitzer nicht erscheinen. OE part nos serve for comparison and reference only. Les numéros d'origine ont seulement pour but la comparaison. Il n'est pas permis de mentionner les numéros d'origine dans les factures adressées aux propriétaires des poids lourds et remorques.

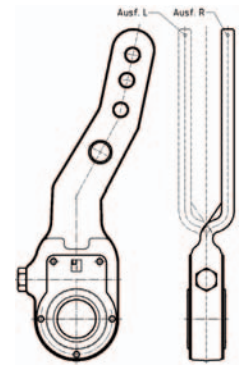
passend für / to fit / correspondant à Bergische Achsen

**Gestängesteller - gekröpft und gebogen**

Slack adjusters - dropped and bent

Leviers de frein - coudé

SAE 1 1/2" - 10 Spline



Artikelnummer Part Number N° de pièce	Abmessung Dimension Dimension	Bemerkung Remark Remarque	OE Nr. Oe - no. Réf. oe.
046.409-00	175 / 230 / 260 / 290 / Ø14	rechts right / droite	05.174.58.14.0
046.408-00	175 / 230 / 260 / 290 / Ø14	links left / gauche	05.174.58.13.0

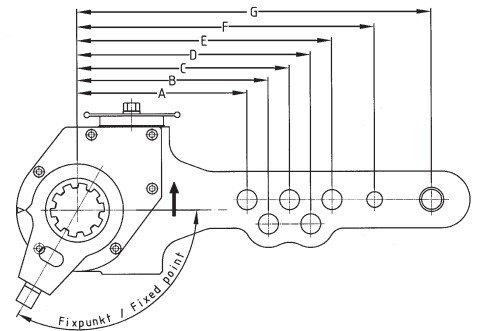
**Automatischer Gestängestellersätze**

Automatic slack adjuster kits

Jeux de levier de frein automatique

KBA 60807

SAE 1 1/2" - 10 Spline



Artikelnummer Part Number N° de pièce	Abmessung Dimension Dimension		OE Nr. OE - no. Réf. oe.
046.781-00	A = 120 - 140 B = 135 - 140 C = 150 - 140 D = 165 - 140 E = 180 - 140 F = 210 - 110 G = 250 - 140	Fixpunkt / Fixed point / Point fixe 120°	05.574.82.43.2
046.782-00	A = 120 - 140 B = 135 - 140 C = 150 - 140 D = 165 - 140 E = 180 - 140 F = 210 - 110 G = 250 - 140	Fixpunkt / Fixed point / Point fixe 180°	05.574.82.44.2



passend für / to fit / correspondant à Bergische Achsen

**Fixpunkte**  
Fixed point  
*Point fixe*



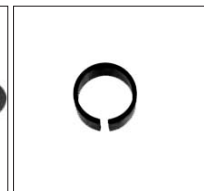
Artikelnummer Part Number N° de pièce	Abbildung Illustration Illustration	Bemerkung Remark Remarque	OE Nr. OE -no. Réf. oe.
406.390-00	1	rechts / right / droite	03.165.25.15.0
406.391-00	2	links / left / gauche	03.165.25.16.0

**Zubehör für Automatik - Gestängesteller**  
Accessories for automatic slack adjuster  
*Accessoires pour levier de frein automatique*



Artikelnummer Part Number N° de pièce	Bezeichnung Description Description	Bemerkung Remark Remarque	OE Nr. OE -no. Réf. oe.
406.716-00	Platte Plate Plaque	für 406.844-00 / 406.845-00 for 406.844-00 / 406.845-00 pour 406.844-00 / 406.845-00	03.285.43.20.0
406.708-00	Kappe Cap Capuchon	36 x 41 x 25	03.211.90.04.0

**Automatik - Gestängesteller und Zubehör**  
Automatic slack adjuster and accessories  
*Levier de frein automatique et accessoires*



Artikelnummer Part Number N° de pièce	Bezeichnung Description Description	Bemerkung Remark Remarque	OE Nr. OE -no. Réf. oe.
406.725-00	Gestängesteller Slack adjuster Levier de frein	120 / 150 / 180 / 250 / Ø14	05.174.82.21.2
406.704-00	Buchse Bush / Douille	15 x 18 x 10	03.112.00.34.0
406.934-00	Kappe Cap / Capuchon		05.211.90.11.0



Ersatzteile  
Replacement parts 04x.xxx-xx  
Pièces de rechange

Original Bergische Achsen Ersatzteile  
Original replacement parts Bergische Achsen 40x.xxx-xx  
Pièces de rechange d'origine Bergische Achsen

Aufgeführte Original-Ersatzteilenummern dienen nur zu Vergleichszwecken und dürfen in Rechnungen und Lieferscheinen an die Fahrzeugbesitzer nicht erscheinen. OE part nos serve for comparison and reference only. Les numéros d'origine ont seulement pour but la comparaison. Il n'est pas permis de mentionner les numéros d'origine dans les factures adressées aux propriétaires des poids lourds et remorques.

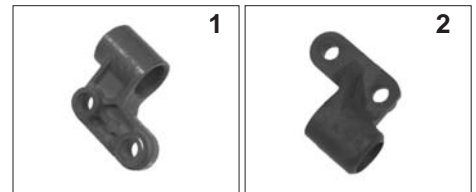
passend für / to fit / correspondant à Bergische Achsen

**Grundplatten für Bremszylinder**  
 Booster brackets for brake cylinders  
*Supports de cylindre pour cylindre de frein*



Artikelnummer Part Number N° de pièce	Abbildung Illustration Illustration	Bemerkung Remark Remarque	OE Nr. OE -no. Réf. oe.
406.752-00	1	H-Serie 10-11 to.	03.182.34.77.0 (03.182.34.77.0)
406.736-00	2	Tieflader Low loader <i>Remorque surbaissée</i>	03.182.34.65.0 (03.182.34.54.0)
406.753-00	3		03.182.34.58.0

**Halter für ABS - Sensor**  
 Brackets for ABS - Sensor  
*Supports pour ABS - Sensor*

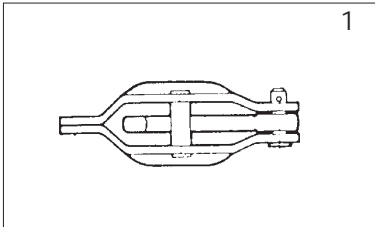


Artikelnummer Part Number N° de pièce	Abbildung Illustration Illustration	OE Nr. OE -no. Réf. oe.
406.319-00	1	03.189.07.58.0 (03.189.07.09.0)
406.320-00	2	03.189.07.59.0 (03.189.07.10.0)



passend für / to fit / correspondant à Bergische Achsen

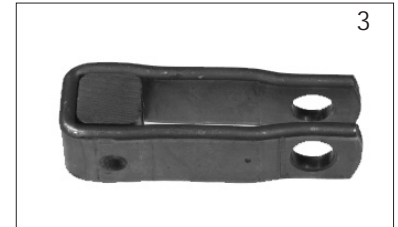
**Ersatzteile für Spreizhebelbremse**  
 Replacement parts for wegde type brake  
 Pièces de rechange pour arbre de levier



1



2



3

Artikelnummer Part Number N° de pièce	Abbildung Illustration	Bezeichnung Description Description	Abmessung Dimension Dimension	OE Nr. OE - no. Rèf. oe.
406.726-00	1	<b>Spreizschloß</b> Expanding lock <i>Boiter d'expansion</i>	400 x 80 / 120	05.359.07.02.0
406.727-00	2	<b>Hebelwellen - Gruppe</b> Lever shaft assembly <i>Arbre de levier complet</i>	400 x 80 / 120	09.193.04.03.0
046.020-00	3	<b>Gabelkopf</b> Yoke <i>Chape</i>	M14 x 48 / DIN 71752	09.171.03.02.0



**Ersatzteile**  
 Replacement parts 04x.xxx-xx  
 Pièces de rechange

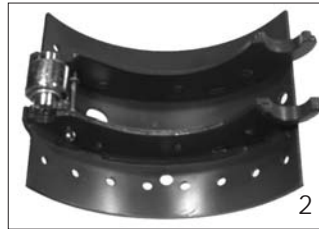
**Original Bergische Achsen Ersatzteile**  
 Original replacement parts Bergische Achsen 40x.xxx-xx  
 Pièces de rechange d'origine Bergische Achsen

Aufgeführte Original-Ersatzteilenummern dienen nur zu Vergleichszwecken und dürfen in Rechnungen und Lieferscheinen an die Fahrzeugbesitzer nicht erscheinen. OE part nos serve for comparison and reference only. Les numéros d'origine ont seulement pour but la comparaison. Il n'est pas permis de mentionner les numéros d'origine dans les factures adressées aux propriétaires des poids lourds et remorques.



passend für / to fit / correspondant à Bergische Achsen

**Bremsbacken**  
 Brake shoes  
*Machaires de frein*



Artikelnummer Part Number N° de pièce	Abbildung Illustration Illustration	Abmessung Dimension Dimension	Bemerkung Remark Remarque	OE Nr. OE - no. Rèf. oe.
406.211-00	1	300 x 150	bis 1989	05.091.13.20.0
046.209-00	1	300 x 200	bis 1989	05.091.14.19.0
046.209-50	1	300 x 200	mit PE-Belag with PE brake lining <i>avec garniture de frein PE</i>	05.091.13.20.0
046.210-00	1	300 x 200	mit Belag Beral 19574 QU1517 with brake lining Beral 19574 QU1517 <i>avec garniture de frein Beral 19574 QU1517</i>	05.091.14.17.0
046.392-00	2	300 x 200	ab 1990	05.091.14.46.0
046.392-50	2	300 x 200	mit PE-Belag with PE brake lining <i>avec garniture de frein PE</i>	
046.392-30	2	300 x 200	mit Belag Textar 19574 / T090 with brake lining Textar 19574 / T090 <i>avec garniture de frein Textar 19574 / T090</i>	05.091.14.65.0
046.719-00	3	360 x 200		05.091.19.07.0
046.719-50	3	360 x 200	mit PE-Belag with PE brake lining <i>avec garniture de frein PE</i>	05.091.19.22.0
046.720-00	3	360 x 200	mit Belag Beral 19902 QU1517 with brake lining Beral 19902 QU1517 <i>avec garniture de frein Beral 19902 QU1517</i>	05.091.19.06.0
046.202-00	4	420 x 160		05.091.25.10.1
046.202-10	4	420 x 160	mit Belag Beral 19200 QU1517 with brake lining Beral 19200 QU1517 <i>avec garniture de frein Beral 19200 QU1517</i>	
046.200-00	4	420 x 180		05.091.26.21.0
046.201-00	4	420 x 200		05.091.27.09.0



passend für / to fit / correspondant à Bergische Achsen

**Bremsbacken**  
 Brake shoes  
 Machoires de frein



Artikelnummer Part Number N° de pièce	Abmessung Dimension Dimension	Bemerkung Remark Remarque	OE Nr. OE - no. Rèf. oe.
406.947-00	420 x 160		05.091.25.35.2
046.216-00	420 x 180		05.091.26.64.2
046.216-20	420 x 180	<b>mit Belag Beral 19200 QU1517</b> with brake lining Beral 19200 QU1517 avec garniture de frein Beral 19200 QU1517	05.091.26.90.0
046.216-30	420 x 180	<b>mit Belag Textar 19032 / T090</b> with brake lining Textar 19032 / T090 avec garniture de frein Textar 19032 / T090	
046.216-50	420 x 180	<b>mit PE-Belag</b> with PE brake lining avec garniture de frein PE	05.091.26.90.0



**Ersatzteile**  
 Replacement parts 04x.xxx-xx  
 Pièces de rechange

**Original Bergische Achsen Ersatzteile**  
 Original replacement parts Bergische Achsen 40x.xxx-xx  
 Pièces de rechange d'origine Bergische Achsen

Aufgeführte Original-Ersatzteilenummern dienen nur zu Vergleichszwecken und dürfen in Rechnungen und Lieferscheinen an die Fahrzeugbesitzer nicht erscheinen. OE part nos serve for comparison and reference only. Les numéros d'origine ont seulement pour but la comparaison. Il n'est pas permis de mentionner les numéros d'origine dans les factures adressées aux propriétaires des poids lourds et remorques.

**Rep. - Satz Bremsbackenrolle (Schnellmontage)**

Brake shoe roller repair kit (quick fit)

*Jeu de réparation des goujons (montage rapide)*

Artikelnummer Part Number N° de pièce	Bezeichnung Description Description	Abmessung Dimension Dimension
046.175-10	<b>Rep.-Satz Bremsbackenrolle</b> Brake shoe roller repair kit <i>Jeu de réparation des goujons</i>	<b>bestehend aus:</b> consisting of: <i>se composant de:</i>
	<b>Rolle</b> (1) Anchor pin <i>Axe de point fixe</i>	<b>26 x 45 x 33,5</b>
	<b>Rollenbolzen</b> (1) Pin <i>Goujon</i>	<b>26 x 59</b>

**Im Reparaturfall darf aus patentrechtlichen Gründen (DE 44 07 401 C2 der BPW) ausschließlich der Rep.-Satz 046.175-10 verwendet werden.**

For repairs repair kit 046.175-10 has to be used exclusively due to patent reasons.  
(BPW / DE 44 07 401 C2)

*En raisons de la législation sur les brevets de la BPW (DE 44 07 401 C2) en cas d'une réparation on doit seulement utiliser le jeu de réparation 046.175-10 exclusif.*

**Bremsbacken**

Brake shoes

*Machaires de frein*

Artikelnummer Part Number N° de pièce	Abmessung Dimension Dimension	Bemerkung Remark Remarque	OE Nr. OE - no. Réf. oe.
046.217-00	420 x 200		05.091.27.54.2
046.217-20	420 x 200	<b>mit Belag Beral 19094 QU1517</b> with brake lining Beral 19094 QU1517 <i>avec garniture de frein Beral 19094 QU1517</i>	05.091.27.75.0
046.217-30	420 x 200	<b>mit Belag Textar 19032 / T090</b> with brake lining Textar 19032 / T090 <i>avec garniture de frein Textar 19032 / T090</i>	
046.217-50	420 x 200	<b>mit PE-Belag</b> with PE brake lining <i>avec garniture de frein PE</i>	
046.218-00	420 x 220		05.091.28.11.2

046



passend für / to fit / correspondant à Bergische Achsen

## Bremsbelagnieten

Rivets  
Rivets

DIN 7338



Artikelnummer Part Number N° de pièce	Abbildung Illustration Illustration	Abmessung Dimension Dimension	Bemerkung Remark Remarque	OE Nr. OE - no. Réf. oe.
046.746-00	1	B8 x 15	Stahl / Steel / Acier	02.5805.80.35
046.190-00	1	B8 x 15	Kupfer / Copper/ Cuivre	
046.191-20	1	B8 x 18	Stahl / Steel / Acier	
046.191-00	1	B8 x 18	Kupfer / Copper/ Cuivre	02.5805.82.35
046.192-60	1	B8 x 20	Stahl / Steel / Acier	
046.192-00	1	B8 x 20	Kupfer / Copper/ Cuivre	02.5805.84.35
046.190-10	2	C8 x 15	Stahl / Steel / Acier	02.5805.81.35
046.191-10	2	C8 x 18	Kupfer / Copper/ Cuivre	02.5805.83.35
046.192-10	2	C8 x 20	Kupfer / Copper/ Cuivre	
046.192-20	2	C8 x 22	Kupfer / Copper/ Cuivre	



Ersatzteile

Replacement parts 04x.xxx-xx

Pièces de rechange

Original Bergische Achsen Ersatzteile

Original replacement parts Bergische Achsen 40x.xxx-xx

Pièces de rechange d'origine Bergische Achsen

Aufgeführte Original-Ersatzteilenummern dienen nur zu Vergleichszwecken und dürfen in Rechnungen und Lieferscheinen an die Fahrzeugbesitzer nicht erscheinen. OE part nos serve for comparison and reference only. Les numéros d'origine ont seulement pour but la comparaison. Il n'est pas permis de mentionner les numéros d'origine dans les factures adressées aux propriétaires des poids lourds et remorques.



passend für / to fit / correspondant à Bergische Achsen

**Bremsbeläge / KBA 60873**  
 Brake linings / KBA 60873  
 Garnitures de frein / KBA 60873



Artikelnummer Part Number N° de pièce	WVA-Nr. WVA-No. WVA-No.	Stärke Thickness Epaisseur	Rep.Stufe Repair Step Cote	Menge Pieces Pièces	Bremsen Ø Brake Ø Frein Ø
086.103-00	<b>19032</b>	17,50	N	8	Ø420 x 180
086.103-10	<b>19032</b>	18,80	1	8	
086.103-20	<b>19032</b>	19,80	2	8	
086.104-00	<b>19094</b>	17,50	N	8	Ø420 x 200
086.104-10	<b>19094</b>	18,80	1	8	
086.104-20	<b>19094</b>	19,80	2	8	
086.111-00	<b>19591</b>	17,50	N	8	Ø420 x 220
086.111-10	<b>19591</b>	18,80	1	8	
086.111-20	<b>19591</b>	19,80	2	8	

**Bremsbeläge**  
 Brake linings  
 Garnitures de frein

Artikelnummer Part Number N° de pièce	WVA-Nr. WVA-No. WVA-No.	Stärke Thickness Epaisseur	Rep.Stufe Repair Step Cote	Menge Pieces Pièces	Bremsen Ø Brake Ø Frein Ø
086.132-00	<b>19574</b>	17,50	N	8	Ø300 x 200
086.132-10	<b>19574</b>	18,50	1	8	
086.132-20	<b>19574</b>	19,50	2	8	

046



**Ersatzteile**  
 Replacement parts 04x.xxx-xx  
 Pièces de rechange

**Original Bergische Achsen Ersatzteile**  
 Original replacement parts Bergische Achsen 40x.xxx-xx  
 Pièces de rechange d'origine Bergische Achsen

Aufgeführte Original-Ersatzteilenummern dienen nur zu Vergleichszwecken und dürfen in Rechnungen und Lieferscheinen an die Fahrzeugbesitzer nicht erscheinen. OE part nos serve for comparison and reference only. Les numéros d'origine ont seulement pour but la comparaison. Il n'est pas permis de mentionner les numéros d'origine dans les factures adressées aux propriétaires des poids lourds et remorques.



passend für / to fit / correspondant à Bergische Achsen

**Abdeckblech - Sätze**  
Dust cover assemblies  
*Jeux de tôle de fermeture*

Artikelnummer Part Number N° de pièce	Achsführung Axle type Type d'essieu	Bremse Brake Frein	OE Nr. OE - no. Réf. oe.
406.650-00	EH 6000 / EHB 7350 / EH 8000	SN 4218	99.00.000.0.02
046.652-00 <b>(406.652-00)</b>	EHZD 7350 / EH 8000	SN 4218 / 4220	99.00.000.0.03
046.654-00	EH 10000 - 13000-1	SN 4220	99.00.000.0.04
406.658-00	Scandinavien 120 □		99.00.000.0.15
046.655-00	EH 10000 - 13000-1	SN 4220-1	99.00.000.0.40
406.651-00	EH 6000 / EHB 7350 / EH 8000	SN 4218-1	99.00.000.0.42
046.653-00 <b>(406.653-00)</b>	EHZD 7350 / EH 8000	SN 4218-1 / SN 4220-1	99.00.000.0.47
406.647-00	EH 8000 / ER 10000 Ø	SN 4220-1	99.00.000.0.50
406.648-00	H 8000 - 9000 / 120 □	SN 4218-2	99.00.000.0.71
406.649-00	H 10000 - 12000 / 150 □	SN 4220-2	99.00.000.0.73
406.855-00	H 8000 - 9000 / 120 □	SN 4220-2	99.00.000.0.75
406.835-00	H 10000 - 12000 / 150 □	SN 4222-2	99.00.000.0.76
406.856-00	KR 127 Ø	SN 3620	99.00.000.0.81
406.331-00	KH 120 □	SN 3620	99.00.000.0.83
406.410-00	RD 127 Ø	SN 3020 HWG	99.00.000.0.84



**Ersatzteile**  
Replacement parts 04x.xxx-xx  
Pièces de rechange

**Original Bergische Achsen Ersatzteile**  
Original replacement parts Bergische Achsen 40x.xxx-xx  
Pièces de rechange d'origine Bergische Achsen

Aufgeführte Original-Ersatzteilenummern dienen nur zu Vergleichszwecken und dürfen in Rechnungen und Lieferscheinen an die Fahrzeugbesitzer nicht erscheinen. OE part nos serve for comparison and reference only. Les numéros d'origine ont seulement pour but la comparaison. Il n'est pas permis de mentionner les numéros d'origine dans les factures adressées aux propriétaires des poids lourds et remorques.



passend für / to fit / correspondant à Bergische Achsen

**Abdeckbleche**  
Dust covers  
*Tôles de fermeture*

Artikelnummer Part Number N° de pièce	Achsführung Axle type Type d'essieu		Bremse Brake Frein	OE Nr. OE - no. Réf. oe.
406.763-00	H 120 <input type="checkbox"/>	<b>links oben</b> left - top / gauche - dessus	SN 4218-2	<b>03.010.98.45.1</b>
406.764-00	H 120 <input type="checkbox"/>	<b>links unten</b> left - bottom / gauche - dessous	SN 4218-2	<b>03.010.98.08.0</b>
406.664-00	EH / ER 150 / 120 <input type="checkbox"/> 127 Ø Scand.	<b>links oben</b> left - top / gauche - dessus	SN 4218/4220/4222	<b>03.010.97.64.0</b>
406.760-00	H 150 <input type="checkbox"/>	<b>links oben</b> left - top / gauche - dessus	SN 4220-2	<b>03.010.98.47.1</b>
406.902-00	H 150 <input type="checkbox"/>	<b>links unten</b> left - bottom / gauche - dessous	SN 4220-2	<b>03.010.97.94.0</b>
406.765-00	H 150 <input type="checkbox"/>	<b>rechts oben</b> right - top / droite - dessus	SN 4220-2	<b>03.010.98.48.1</b>
406.766-00	H 150 <input type="checkbox"/>	<b>rechts unten</b> right - bottom / droite - dessous	SN 4220-2	<b>03.010.97.95.0</b>
406.396-00	NR 1982 - 89	<b>links oben</b> left - top / gauche - dessus	SN 3020-1	<b>03.010.96.33.0</b>
406.827-00	NR 1982 - 89	<b>links unten</b> left - bottom / gauche - dessous	SN 3020-1	<b>03.010.96.20.0</b>
406.395-00	NR 1982 - 89	<b>rechts oben</b> right - top / droite - dessus	SN 3020-1	<b>03.010.96.32.0</b>
406.828-00	NR 1982 - 89	<b>rechts unten</b> right - bottom / droite - dessous	SN 3020-1	<b>03.010.96.21.0</b>
406.668-00	EH / ER 120 <input type="checkbox"/> Ø 127 mm	<b>links oben / rechts unten</b> left - top / right - bottom gauche - dessus / droite - dessous	SN 4212/4216/4218	<b>03.010.97.48.0</b>
406.669-00	EH / ER 120 <input type="checkbox"/> Ø 127 mm	<b>links unten / rechts oben</b> left - bottom / right - top gauche - dessous / droite - dessus	SN 4212/4216/4218	<b>03.010.97.49.0</b>
046.661-00	EH 120 <input type="checkbox"/> Ø 127 mm	<b>links oben / rechts unten</b> left - top / right - bottom gauche - dessus / droite - dessous	SN 4220	<b>03.010.97.23.0</b>
046.660-00	EH 120 <input type="checkbox"/> Ø 127 mm	<b>links unten / rechts oben</b> left - bottom / right - top gauche - dessous / droite - dessus	SN 4220	<b>03.010.97.22.0</b>
046.662-00	EH 150 <input type="checkbox"/>	<b>links oben / rechts unten</b> left - top / right - bottom gauche - dessus / droite - dessous	SN 4220	<b>03.010.97.46.0</b>
046.663-00	EH 150 <input type="checkbox"/>	<b>links unten / rechts oben</b> left - bottom / right - top gauche - dessous / droite - dessus	SN 4220	<b>03.010.97.47.0</b>

046



**Ersatzteile**  
Replacement parts 04x.xxx-xx  
Pièces de rechange

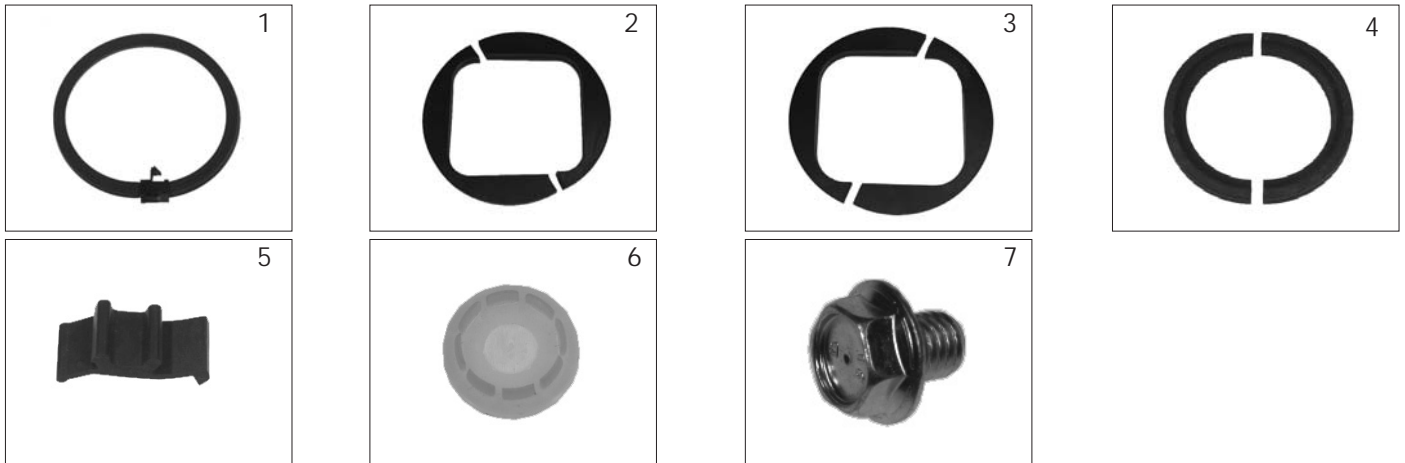
**Original Bergische Achsen Ersatzteile**  
Original replacement parts Bergische Achsen 40x.xxx-xx  
Pièces de rechange d'origine Bergische Achsen

Aufgeführte Original-Ersatzteilenummern dienen nur zu Vergleichszwecken und dürfen in Rechnungen und Lieferscheinen an die Fahrzeugbesitzer nicht erscheinen. OE part nos serve for comparison and reference only. Les numéros d'origine ont seulement pour but la comparaison. Il n'est pas permis de mentionner les numéros d'origine dans les factures adressées aux propriétaires des poids lourds et remorques.



passend für / to fit / correspondant à Bergische Achsen

Abdeckbleche - Zubehör  
Dust cover accessories  
Accessoires tôle de fermeture



Artikelnummer Part Number N° de pièce	Abbildung Illustration Illustration	Bezeichnung Description Description	Abmessung Dimension Dimension	OE Nr. OE - no. Rèf. oe.
406.448-00	1	<b>Dichtung</b> Seal / Joint	6 x 8 x 450	05.121.30.07.0
406.875-00	1	<b>Dichtung</b> Seal / Joint	8 x 8 x 340	05.121.30.06.0
406.494-00	1	<b>Dichtung</b> Seal / Joint	8 x 8 x 370	05.121.30.05.0
046.680-00	2	<b>Dichtung</b> Seal / Joint		03.121.48.03.0
046.681-00	2	<b>Dichtung</b> Seal / Joint		03.121.49.02.0
046.682-00	3	<b>Dichtung</b> Seal / Joint		03.121.49.03.0
406.967-00	4	<b>Dichtung</b> Seal / Joint	64 x 95 x 9	03.120.45.13.0
406.684-00	5	<b>Stopfen</b> Plug / Bouchon		03.379.00.23.0
046.683-00 <b>406.683-00</b>	6	<b>Stopfen</b> Plug / Bouchon		03.379.00.17.0
406.671-00	7	<b>Schrauben</b> Screw / Vis	M10 x 12	02.5071.22.00 (02.5070.60.02)
406.670-00	7	<b>Schrauben</b> Screw / Vis	M10 x 30	02.5070.61.00



Ersatzteile  
Replacement parts 04x.xxx-xx  
Pièces de rechange

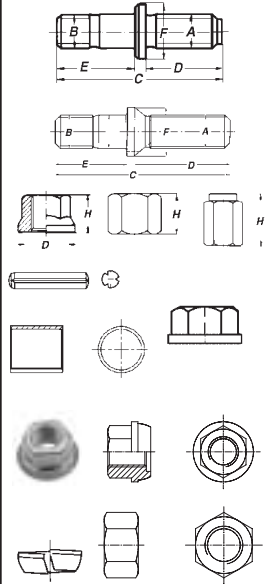
Original Bergische Achsen Ersatzteile  
Original replacement parts Bergische Achsen 40x.xxx-xx  
Pièces de rechange d'origine Bergische Achsen

Aufgeführte Original-Ersatzteilenummern dienen nur zu Vergleichszwecken und dürfen in Rechnungen und Lieferscheinen an die Fahrzeugbesitzer nicht erscheinen. OE part nos serve for comparison and reference only. Les numéros d'origine ont seulement pour but la comparaison. Il n'est pas permis de mentionner les numéros d'origine dans les factures adressées aux propriétaires des poids lourds et remorques.



passend für / to fit / correspondant à Bergische Achsen

**INHALT - RADBOLZEN UND ZUBEHÖR**  
**INDEX - WHEEL BOLTS AND ACCESSORIES**  
**INDEX - GOUJONS DE ROUE ET ACCESSOIRES**

Seite  
page  
page

D

002 - 003	Radbolzen
004 - 005	Zusammenbau-Radmuttern / Gegenmuttern
006	Flachbundmuttern / Radmuttern
007	Limesringe / Zentrierringe / Kegelfederringe
008	Kerbstifte / Zentrierbüchsen
009 - 010	Radbolzensätze / Radmutternsätze
011 - 013	Radzierblenden und Zubehör

Seite  
page  
page

GB

002 - 003	Wheel bolts
004 - 005	Assembly nuts / Lock nuts
006	Flat collar nuts / Wheel nuts
007	Spring washers / Rings
008	Splined pins / Centre bushes
009 - 010	Wheel bolt kits / Wheel nut kits
011 - 013	Wheel trims and accessories

Seite  
page  
page

F

002 - 003	<i>Goujons de roue</i>
004 - 005	<i>Ecrous d'assemblage / Contre-écrou cannelé</i>
006	<i>Ecrou à collet plat / Ecrous de roue</i>
007	<i>Rondelle à ressort / Anneaux / Rondelle à ressort conique</i>
008	<i>Goupilles cannelées / Douilles de centrage</i>
009 - 010	<i>Jeux de réparation pour goujons de roue / Jeux de réparation pour écrou de roue</i>
011 - 013	<i>Entoliveurs de roue et accessoires</i>

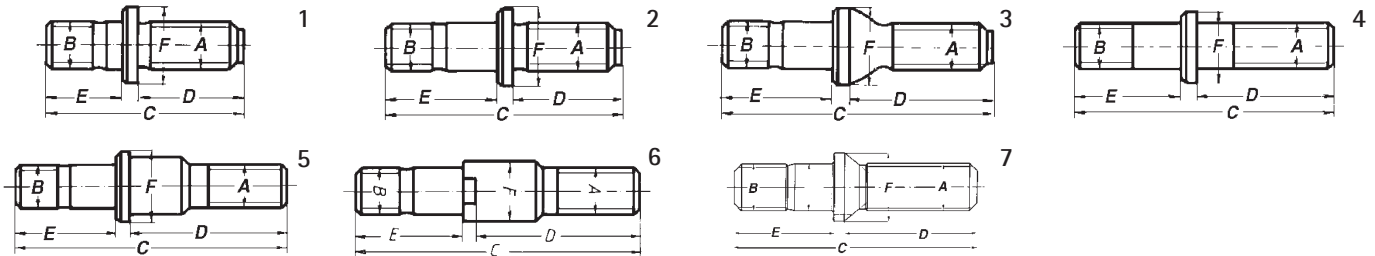


047



passend für / to fit / correspondant à Bergische Achsen

Radbolzen ( 10.9 )  
Wheel bolts  
Goujons de roue



Artikelnummer Part Number N° de pièce	Abbildung Illustration Illustration	A	B	C	D	E	F	Nm*	*	OE Nr. Oe - no. Réf. oe.
047.000-00	1	20 x 1,5	20 x 1,5	77	40	33	30	350	E	03.296.22.02.0
047.034-00	1	22 x 2,0	22 x 2,0	82	44	33	32	430	E	03.296.23.02.0
047.002-00	2	20 x 1,5	20 x 1,5	88	40	44	30	350	EB	03.296.22.04.0
047.024-00	2	22 x 2,0	22 x 2,0	100	49	46	32	430	EB	03.296.23.05.0
047.008-00	3	20 x 1,5	20 x 1,5	95	45	44	30	350	DB	03.296.12.04.0
407.010-00	3	20 x 1,5	20 x 1,5	106	53	47	30	350	DB	03.296.12.05.0
047.016-00	3	22 x 1,5	20 x 1,5	106	56	44	30	450	DB	03.296.13.07.0
407.022-00	3	22 x 1,5	22 x 1,5	111	57	49	32	450	DB	03.296.13.06.0
047.026-00	3	22 x 2,0	22 x 2,0	111	57	49	32	430	DB	03.296.13.09.0
047.032-00	3	22 x 2,0	22 x 2,0	113	63	46	32	430	DB	03.296.13.11.0
047.036-00	3	22 x 2,0	20 x 1,5	113	56	51	30	430	DB	
047.054-00	3	22 x 2,0	22 x 2,0	128	77	46	32	430	DB	03.296.13.17.0
047.045-00	4	22 x 1,5	22 x 2,0	96	45	46	32	650	EBM	03.296.23.15.0
047.039-00	4	22 x 1,5	22 x 2,0	112	59	46	32	650	DBM	03.296.23.17.0
047.043-00	5	3/4"x16	20 x 1,5	110	62	44	30		Volvo	03.296.56.04.0
407.030-00	6	3/4"x16	20 x 1,5	110	60	44	25,5		Volvo	03.296.56.05.0
047.064-00 links/left/gauche	7	7/8"11BSF	22 x 2,0	112	61	46	32	430	DB	03.296.17.23.0
047.062-00 rechts/right/droite	7	7/8"11BSF	22 x 2,0	112	61	46	32	430	DB	03.296.17.24.0



Ersatzteile  
Replacement parts **04x.xxx-xx**  
Pièces de rechange

Original Bergische Achsen Ersatzteile  
Original replacement parts Bergische Achsen **40x.xxx-xx**  
Pièces de rechange d'origine Bergische Achsen

Aufgeführte Original-Ersatzteilenummern dienen nur zu Vergleichszwecken und dürfen in Rechnungen und Lieferscheinen an die Fahrzeugbesitzer nicht erscheinen. OE part nos serve for comparison and reference only. Les numéros d'origine ont seulement pour but la comparaison. Il n'est pas permis de mentionner les numéros d'origine dans les factures adressées aux propriétaires des poids lourds et remorques.



Radbolzen Informationen  
Wheel bolt information  
*Informations des goujons de roue*

E =	Einzelbereifung Single wheel <i>Pneus simples</i>
EB =	Einzelbereifung mit Bremstrommelbefestigung Single wheel with brake drum fixing <i>Pneus simples avec fixation du tambour de frein</i>
EBM =	Einzelbereifung mit Bremstrommelbefestigung und Mittenzentrierung Single wheel with brake drum fixing and hub centered disc wheels <i>Pneus simples avec fixation du tambour de frein et centrage central</i>
DB =	Doppelbereifung mit Bremstrommelbefestigung Twin wheel with brake drum fixing <i>Pneus jumelés avec fixation du tambour de frein</i>
DBM =	Doppelbereifung mit Bremstrommelbefestigung und Mittenzentrierung Twin wheel with brake drum fixing and hub centered disc wheels <i>Pneus jumelés avec fixation du tambour de frein et centrage central</i>
Nm =	empfohlene Anziehdrehmomente recommended tightening torque <i>Couple de serrage recommandé</i>





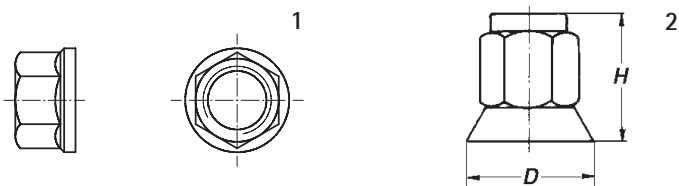
passend für / to fit / correspondant à Bergische Achsen

### Zusammenbau-Radmuttern - Güte 10

Assembly nuts - Class 10

Ecrous d'assemblage - Qualité 10

DIN 74361 H

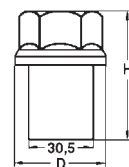


Artikelnummer Part Number N° de pièce	d	D	H	SW	Abbildung Illustration Illustration	OE Nr. Oe - no. Réf. oe.
047.122-00	M22 x 1,5	46	27	32	1	02.5219.22.10
047.100-00	M22 x 1,5	46	30	32	1	02.5219.23.10
047.129-00	M22 x 1,5	46	27	32	1	02.5219.27.10
047.101-00	M22 x 1,5	46	51	33	2	05.260.24.01.0

### Zusammenbau-Radmuttern, mit Zentrierhülse

Assembly nuts, with center sleeve

Ecrous d'assemblage, manchon de centrage



Artikelnummer Part Number N° de pièce	d	D	H	SW	Güte Class Qualité	OE Nr. Oe - no. Réf. oe.
047.127-00	M22 x 1,5	53	27/39	32	10	02.5219.33.10
047.128-00	M22 x 1,5	53	27/62	32	10	02.5219.34.10



Ersatzteile  
Replacement parts **04x.xxx-xx**  
Pièces de rechange

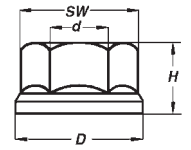
Original Bergische Achsen Ersatzteile  
Original replacement parts Bergische Achsen **40x.xxx-xx**  
Pièces de rechange d'origine Bergische Achsen

Aufgeführte Original-Ersatzteilenummern dienen nur zu Vergleichszwecken und dürfen in Rechnungen und Lieferscheinen an die Fahrzeugbesitzer nicht erscheinen. OE part nos serve for comparison and reference only. Les numéros d'origine ont seulement pour but la comparaison. Il n'est pas permis de mentionner les numéros d'origine dans les factures adressées aux propriétaires des poids lourds et remorques.



passend für / to fit / correspondant à Bergische Achsen

Zusammenbau - Radmutter - Güte 10  
 Assembly nut - Class 10  
 Ecrou d'assemblage - Qualité 10

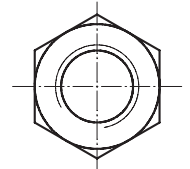
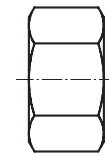


Artikelnummer Part Number N° de pièce	d	Teller Ø Disk Ø Disque Ø	Höhe Height Hauteur	Schlüsselweite Across flat (AF) Cote sur plats (SW)	OE Nr. Oe - no. Réf. oe.
---	---	--------------------------------	---------------------------	---	--------------------------------

dacrometisiert, für Stahl- und Aluminium - Räder  
 dachromated, for Steel- and alu wheels  
 dacrométisé, pour roues en acier et alu

047.069-00	M22 x 1,5	46	26	32	05.260.54.10.0
------------	-----------	----	----	----	----------------

Gegenmuttern gekörnt - Güte 10  
 Lock nuts self locking - Class 10  
 Contre-écrous cannelé - Qualité 10



Artikelnummer Part Number N° de pièce	d	Höhe Height Hauteur	Schlüsselweite (SW) Across flat / AF Cote sur plats	OE Nr. OE - no. Réf. oe.
---	---	---------------------------	---	--------------------------------

047.119-00	M20 x 1,5	16	30	03.260.03.05.0
------------	-----------	----	----	----------------

047.120-00	M22 x 1,5	18	32	03.260.04.10.0
------------	-----------	----	----	----------------

047.121-00	M22 x 2,0	17	32	03.260.04.06.0
------------	-----------	----	----	----------------

047





passend für / to fit / correspondant à Bergische Achsen

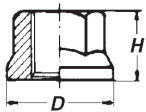
Flachbundmuttern - Klasse 10  
Flat collar nuts - Quality grade 10  
Ecrous à collet plat- Qualité 10



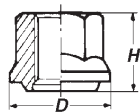
DIN 74361 B

Artikelnummer Part Number N° de pièce	d	D	Höhe Height Hauteur	Schlüsselweite Across flat (AF) Cote sur plats (SW)	OE Nr. Oe - no. Réf. oe.
047.721-00	M18 x 1,5	29	18	24	02.5213.12.10
047.112-00	M20 x 1,5	34	20	27	02.5213.14.10
047.113-00	M22 x 1,5	36	22	30	02.5213.16.10

Radmuttern  
Wheel nuts  
Ecrous de roue



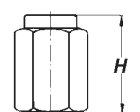
1



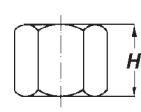
2



3



4



5

Artikelnummer Part Number N° de pièce	Abbildung Illustration Illustration	d	D	Höhe Height Hauteur	SW	Güte Class Qualité	OE Nr. Oe - no. Réf. oe.
047.104-00	1	M22 x 2,0	44	31	32	10	02.5270.73.00
047.105-00	2	M22 x 1,5	44	36	32		02.5270.77.10
047.103-00	2	M22 x 2,0	44	35	32		02.5270.72.00
047.106-00	3	M22 x 1,5		25	32		03.260.04.12.0
047.123-00	3	M22 x 2,0		25	32		03.260.04.01.0
047.124-00	3	M22 x 2,0		30	32		03.260.04.02.0
047.125-00	4	M22 x 2,0		48	33	Scania	02.5270.77.10
047.102-00	4	M22 x 2,0		48	32		05.260.14.03.0
047.066-00	5	7/8" rechts / right / droite		25	33	10	03.260.04.04.0
047.067-00	5	7/8" links / left / gauche		25	33	10	03.260.04.03.0



Ersatzteile  
Replacement parts  
Pièces de rechange

04x.xxx-xx

Original Bergische Achsen Ersatzteile  
Original replacement parts Bergische Achsen  
Pièces de rechange d'origine Bergische Achsen

40x.xxx-xx

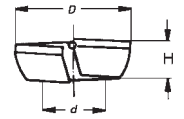
Aufgeführte Original-Ersatzteilenummern dienen nur zu Vergleichszwecken und dürfen in Rechnungen und Lieferscheinen an die Fahrzeugbesitzer nicht erscheinen. OE part nos serve for comparison and reference only. Les numéros d'origine ont seulement pour but la comparaison. Il n'est pas permis de mentionner les numéros d'origine dans les factures adressées aux propriétaires des poids lourds et remorques.



passend für / to fit / correspondant à Bergische Achsen

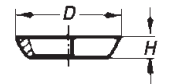
Limesringe  
Spring washers  
Rondelles

DIN 74361 C



Artikelnummer Part Number N° de pièce	d	D	Höhe Height Hauteur	OE Nr. OE - no. Réf. oe.
047.722-00	18,5	29	8	02.5615.18.90
047.114-00	20,5	34	8	02.5615.20.90
047.115-00	22,5	34	8	02.5615.22.90

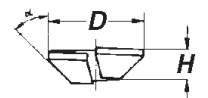
Zentrierringe  
Rings  
Anneaux



Artikelnummer Part Number N° de pièce	d	D	Höhe Height Hauteur	OE Nr. OE - no. Réf. oe.
047.111-00	22,5	32	5,5	03.310.10.13.0
047.111-10*	22,5	32	5,5	

\*dacrometisiert / dachromated / dacrométisé

Kegelfederring  
Spring washer, conus  
Rondelle à ressort conique



Artikelnummer Part Number N° de pièce	d	D	Höhe Height Hauteur	OE Nr. OE - no. Réf. oe.
047.116-00	22,5	34	9,5	03.143.00.02.0

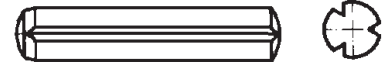
047





passend für / to fit / correspondant à Bergische Achsen

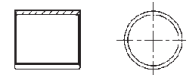
Kerbstifte  
Splined pins  
Goupilles cannelées



DIN 1473

Artikelnummer Part Number N° de pièce	Abmessung Dimension Dimension	OE Nr. OE - no. Réf. oe.
047.117-00	5 x 20	02.6010.25.60
047.118-00	6 x 20	02.6010.35.60

Zentrierbüchsen  
Centre bushes  
Douilles de centrage



Artikelnummer Part Number N° de pièce	Abmessung Dimension Dimension	passend für to fit pour	OE Nr. OE - no. Réf. oe.
047.048-00	22 x 25 x 6,5	047.045-00	03.112.00.43.0
047.048-10*	22 x 25 x 6,5	047.045-00	
047.049-00	22 x 25 x 20	047.039-00	03.112.00.42.0
047.049-10*	22 x 25 x 20	047.039-00	

\* dacrometisiert / dachromated / dacrométisé



Ersatzteile  
Replacement parts **04x.xxx-xx**  
Pièces de rechange

Original Bergische Achsen Ersatzteile  
Original replacement parts Bergische Achsen **40x.xxx-xx**  
Pièces de rechange d'origine Bergische Achsen

Aufgeführte Original-Ersatzteilenummern dienen nur zu Vergleichszwecken und dürfen in Rechnungen und Lieferscheinen an die Fahrzeugbesitzer nicht erscheinen. OE part nos serve for comparison and reference only. Les numéros d'origine ont seulement pour but la comparaison. Il n'est pas permis de mentionner les numéros d'origine dans les factures adressées aux propriétaires des poids lourds et remorques.



**Radbolzensätze**  
Wheel bolt kits  
*Jeux de réparation pour goujons de roue*

Artikelnummer Part Number N° de pièce	Radbolzen Wheel bolt Goujons de roue	Radmutter Wheel nut Ecrou de roue	Gegenmutter Lock nut Contre-écrou	Limesring Spring washer Anneaux	OE Nr. Oe - no. Réf. oe.
047.001-00	047.000-00	047.112-00	047.119-00	047.114-00	09.806.22.02.0
047.003-00	047.002-00	047.112-00	047.119-00	047.114-00	09.806.22.05.0
047.009-00	047.008-00	047.112-00	047.119-00	047.114-00	09.806.12.03.0
047.017-00	047.016-00	047.113-00	047.119-00	047.115-00	09.806.13.10.0
047.023-00	407.022-00	047.113-00	047.120-00	047.115-00	09.806.13.12.0
047.025-00	047.024-00	047.123-00	047.121-00	047.115-00	09.806.23.02.0
047.051-00	047.024-00	047.124-00	047.121-00	047.115-00	09.806.23.09.0
047.027-00	047.026-00	047.123-00	047.121-00	047.115-00	09.806.13.02.0
047.041-00	047.026-00	047.124-00	047.121-00	047.115-00	09.806.13.14.0
047.050-00	047.026-00	047.125-00	047.121-00		09.806.13.23.0
047.052-00	047.026-00	047.102-00	047.121-00	047.115-00	09.806.13.09.0
047.056-00	047.026-00	047.104-00	047.121-00		09.806.13.24.0
047.057-00	047.026-00	047.103-00	047.121-00		09.806.13.30.0
407.031-00	407.030-00	047.126-00	047.119-00		09.806.56.03.0
047.033-00	047.032-00	047.125-00	047.121-00	047.116-00	09.806.13.05.0
047.058-00	047.032-00	047.104-00	047.121-00	047.115-00	
047.037-00	047.036-00	047.123-00	047.119-00	047.115-00	
047.040-00	047.039-00	047.122-00	047.121-00		09.806.23.22.0
047.042-00	047.039-00	047.100-00	047.121-00		09.806.23.21.0
047.047-00	047.039-00	047.101-00	047.121-00		09.806.23.29.0
047.710-00	047.039-00	047.106-00	047.121-00	047.115-00 / 047.111-00	09.806.23.28.0
047.053-00	047.045-00	047.101-00	047.121-00		09.806.23.37.0
047.046-00	047.045-00	047.100-00	047.121-00		09.806.23.18.0
047.712-00	047.045-00	047.106-00	047.121-00	047.115-00	09.806.23.27.0
047.055-00	047.054-00	047.104-00	047.121-00		09.806.13.29.0
047.063-00	047.062-00	047.066-00	047.121-00	047.116-00	09.806.17.22.0
047.065-00	047.064-00	047.067-00	047.121-00	047.116-00	09.806.17.21.0

047



Ersatzteile  
Replacement parts **04x.xxx-xx**  
Pièces de rechange

Original Bergische Achsen Ersatzteile  
Original replacement parts Bergische Achsen **40x.xxx-xx**  
Pièces de rechange d'origine Bergische Achsen



passend für / to fit / correspondant à Bergische Achsen

Radmutternsätze  
Wheel nut kits  
*Jeux pour écrou de roue*

Artikelnummer Part Number N° de pièce	Radmutter Wheel nut Ecrou de roue	Limesring Spring washer Anneaux	Zentrierringe Rings Anneaux	OE Nr. Oe - no. Réf. oe.
<b>047.107-00</b>	047.106-00 20 x	047.112-00 20 x		<b>05.801.57.20.0</b>
<b>047.107-10*</b>	067.003-10 20 x	077.024-10 20 x		
<b>047.108-00</b>	047.106-00 20 x	047.112-00 20 x	047.111-00 20 x	<b>05.801.57.21.0</b>
<b>047.108-10*</b>	067.003-10 20 x	077.024-10 20 x	047.111-10 20 x	

Artikelnummer Part Number N° de pièce	Zusammenbau - Radmutter Assembly nut Ecrou d'assemblage	Zentrierbüchsen Centre bushes Douille centrage	OE Nr. Oe - no. Réf. oe.
<b>047.109-00</b>	047.122-00 20 x	047.048-00 4 x	<b>05.801.57.22.0</b>
<b>047.109-10*</b>	017.144-00 20 x	047.048-10 4 x	
<b>047.110-00</b>	047.122-00 20 x	047.049-00 4 x	<b>05.801.57.23.0</b>
<b>047.110-10*</b>	017.144-00 20 x	047.049-10 4 x	

\*dacrometisiert / dachromated / dacrométisé

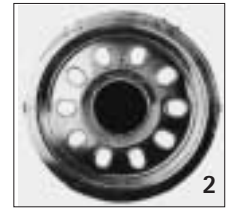
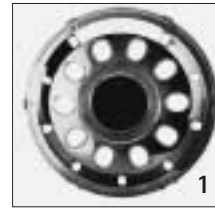


Ersatzteile  
Replacement parts **04x.xxx-xx**  
Pièces de rechange

Original Bergische Achsen Ersatzteile  
Original replacement parts Bergische Achsen **40x.xxx-xx**  
Pièces de rechange d'origine Bergische Achsen

Aufgeführte Original-Ersatzteilenummern dienen nur zu Vergleichszwecken und dürfen in Rechnungen und Lieferscheinen an die Fahrzeugbesitzer nicht erscheinen. OE part nos serve for comparison and reference only. *Les numéros d'origine ont seulement pour but la comparaison. Il n'est pas permis de mentionner les numéros d'origine dans les factures adressées aux propriétaires des poids lourds et remorques.*

Radblenden – Montage ohne zusätzlichen Halter  
 Wheel trims – assembly w/o add. bracket  
 Entoliveurs de roue – Montage sans fixation supplémentaire

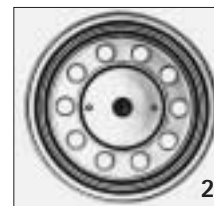


Artikelnummer Part Number N° de pièce	Abmessung Dimension Dimension	Abbildung Illustration Illustration	Bemerkung Remark Remarque
007.041-00	570 mm 20" – 22,5" / VINCI	1	für Felgen vorne / for front rims / pour jante avant
007.047-00	430 mm 17,5" / VINCI	1	für Felgen vorne / for front rims / pour jante avant
007.063-00	490 mm 19,5"	1	für Felgen vorne / for front rims / pour jante avant
007.042-00	570 mm 20" – 22,5" / VINCI	2	für Felgen hinten / for rear trims / pour jante arrière
007.048-00	430 mm 17,5" / VINCI	2	für Felgen hinten / for rear trims / pour jante arrière
007.064-00	490 mm 19,5"	2	für Felgen hinten / for rear trims / pour jante arrière
007.041-20	ohne Abbildung without illustration non illustré	Ersatz – Klemmstück für o.g. Radblenden Replacment clips for above trims Clips de rechange pour entoliveurs ci dessus	
007.062-00	Ø 162 mm	Plastikkappe passend für Radblenden ohne Halter Plastic cap to fit wheel trims with bracket Capuchon, plastic pour chapeaux de roue sans support	



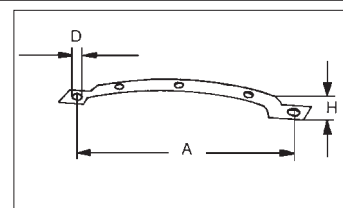
passend für / to fit / correspondant à Bergische Achsen

Radblenden – Montage mit zusätzlichem Halter  
 Wheel trims – assembly with add. bracket  
 Entoliveurs de roue – Montage avec fixation supplémentaire



Artikelnummer Part Number N° de pièce	Ø	Höhe height hauteur	für Felgen, vorn for rims, front pour jante, avant	Abbildung Illustration Illustration	Bemerkung Remark Remarque
007.003-00	440 mm	82,5	16,0"	1	Nirosta / stainless steel / acier inoxydable
007.004-00	470 mm	90,0	17,5"	1	Nirosta / stainless steel / acier inoxydable
007.005-00	510 mm	87,5	19,5"	1	Nirosta / stainless steel / acier inoxydable
007.006-00	588 mm	100,0	20" - 22,5"	1	Nirosta / stainless steel / acier inoxydable
007.033-00	388 mm	32,5	14,0"	2	Nirosta / stainless steel / acier inoxydable
007.008-00	440 mm	45,0	16,0"	2	Nirosta / stainless steel / acier inoxydable
007.009-00	470 mm	15,0	17,5"	2	Nirosta / stainless steel / acier inoxydable
007.010-00	510 mm	15,0	19,5"	2	Nirosta / stainless steel / acier inoxydable
007.011-00	588 mm	15,0	20" - 22,5"	2	Nirosta / stainless steel / acier inoxydable

Halter  
 Brackets  
 Fixations



Artikelnummer Part Number N° de pièce	A	D	H	für Felgen, vorn for rims, front pour jante, avant
007.018-00	205 mm	16	32	16", 17,5"
007.015-00	205 mm	20	16	16", 17,5"
007.032-00	205 mm	20	16	14"
007.013-20	205 mm	20	24	16", 17,5"
007.013-00	205 mm	24	24	16", 17,5"
007.015-10	275 mm	24	24	20", 22,5"
007.015-40	275 mm	24	28	20", 22,5"
007.015-20	275 mm	24	30	20", 22,5"
007.015-30	275 mm	24	36	20", 22,5"
007.007-00	335 mm	24	24	20", 22,5"
007.007-10	335 mm	24	28	20", 22,5"
007.007-20	335 mm	24	34	20", 22,5"
007.007-30	335 mm	24	38	20", 22,5"
007.007-40	335 mm	24	50	20", 22,5"



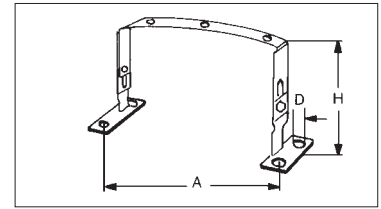
Ersatzteile  
 Replacement parts 04x.xxx-xx  
 Pièces de rechange

Original Bergische Achsen Ersatzteile  
 Original replacement parts Bergische Achsen 40x.xxx-xx  
 Pièces de rechange d'origine Bergische Achsen

Aufgeführte Original-Ersatzteilenummern dienen nur zu Vergleichszwecken und dürfen in Rechnungen und Lieferscheinen an die Fahrzeugbesitzer nicht erscheinen. OE part nos serve for comparison and reference only. Les numéros d'origine ont seulement pour but la comparaison. Il n'est pas permis de mentionner les numéros d'origine dans les factures adressées aux propriétaires des poids lourds et remorques.

passend für / to fit / correspondant à Bergische Achsen

Halter, verstellbar  
Brackets, adjustable  
Fixations, réglable

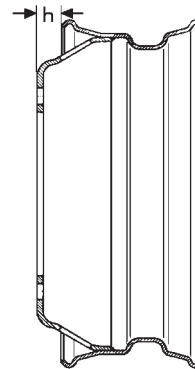


Artikelnummer Part Number N° de pièce	A	D	H	für Felgen, hinten for rims, rear pour jante, arrière
007.014-00	205 mm	19	180-280	14" - 16", 17,5
007.012-00	275 / 335 mm	24	200-300	20", 22,5
007.023-00	275 / 335 mm	24	160-255	20", 22,5
007.040-00	275 / 335 mm	24	130-225	20", 22,5

Zur Bestimmung der Höhe (H) des vorderen Halters, muß der Abstand der Radschüssel zum Felgenhorn (Maß h der Felgenzeichnung) von der Höhe der Radkappe abgezogen werden.

Holding the trim in its place on the wheel, measure the distance between the face of trim and the rim of the wheel (h), this equals the height of the bracket (H).

La distance entre le vilebrequin d'écrou de roue et le bord de jante (h) doit être réduite de la hauteur du capuchon pour préciser la hauteur (h) du support av.



### Befestigungsmaterial Fastening accessories Accessoires de fixation

Artikelnummer Part Number N° de pièce	Bezeichnung Description Description	Bemerkung Remark Remarques
007.019-00	Abstandhalter Distance ring Anneau	Kunststoff Plastic Plastique
007.022-00	Befestigungssatz für Radkappen Fastening kit for trims Jeu de fixation pour entoliveur de roue	

047



passend für / to fit / correspondant à Gigant

**INHALT - GRUPPE 040**

INDEX - GROUP 040

INDEX - GROUPE 040

Seite  
page  
page

**D**

002 - 005	Ersatzteile passend für Gigant Aggregat SF
006 - 009	Ersatzteile passend für Gigant Aggregat LK
010	Stabilisatorenteile passend für Gigant Aggregat SF
011 - 019	Luftfederbälge passend für Gigant Aggregat

Seite  
page  
page

**GB**

002 - 005	Replacement parts to fit Gigant suspension SF
006 - 009	Replacement parts to fit Gigant suspension LK
010	Stabilizer parts to fit Gigant suspension SF
011 - 019	Air springs to fit Gigant suspension

Seite  
page  
page

**F**

002 - 005	<i>Pièces de rechange pour trains d'essieu Gigant SF</i>
006 - 009	<i>Pièces de rechange pour trains d'essieu Gigant LK</i>
010	<i>Pièces de stabilisateur pour les agrégats Gigant SF</i>
011 - 019	<i>Coussins d'air correspondant les agrégats Gigant</i>

**G40**

**G40**



passend für / to fit / correspondant à Gigant

Aggregattypen SF:

Suspension types SF:

Types des trains d'essieu SF:

SF 14	SF 14 P	SF 14/80
SF 14/80 P	SF 15	SF 15 P
SF 15/80	SF 15/80 P	SF 16
SF 16 P	SF 17	SF 17 P
SF 18	SF 18 P	SF 18/1145
SF 18/1145 P	SF 18/1145/80	SF 18/1145/80 P

P = Parabelfeder

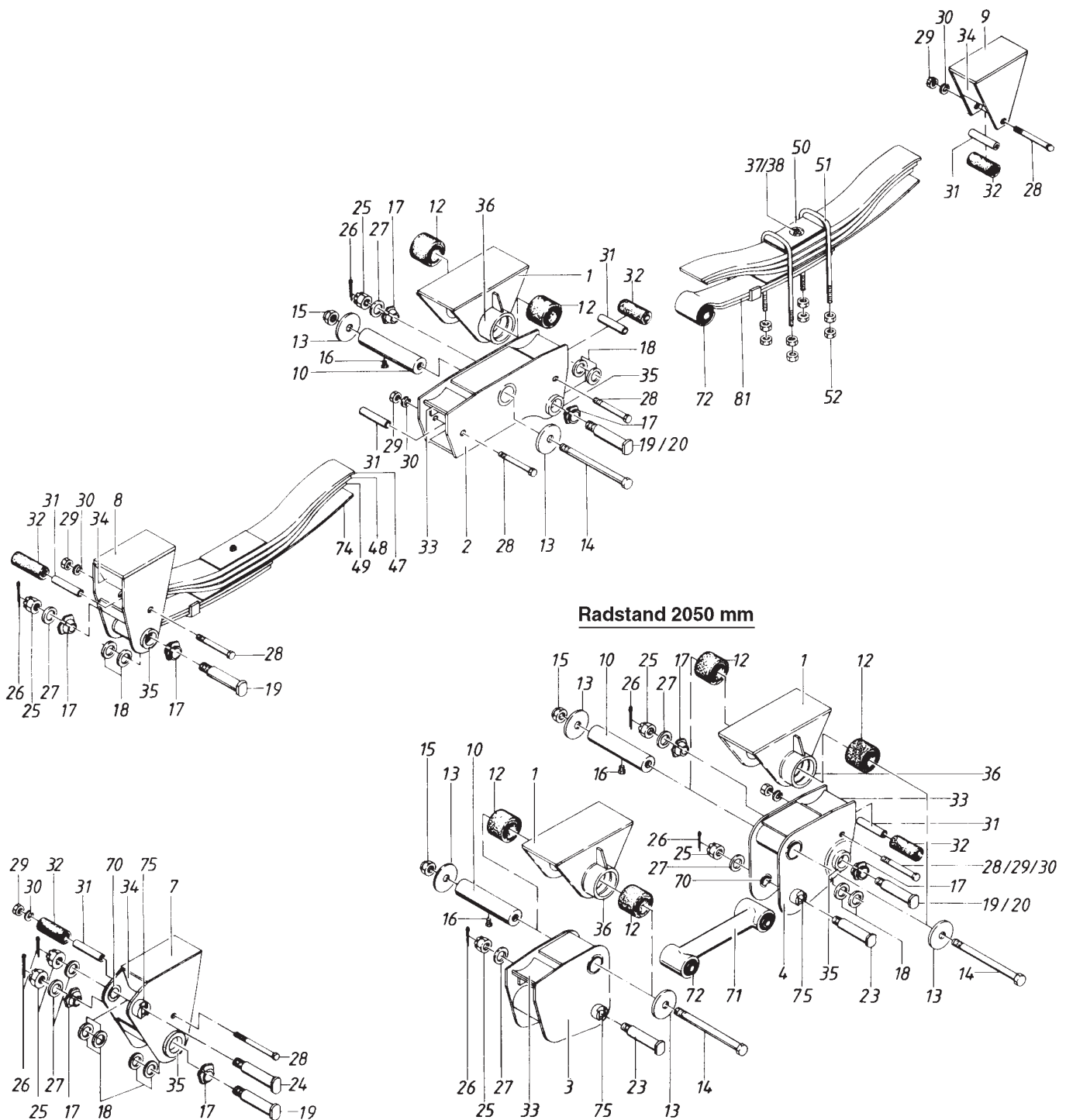
P = Parabolic spring

P = Ressort parabolique

80 = 80 mm Federbreite

80 = 80 mm Spring width

80 = Largeur de ressort 80 mm





passend für / to fit / correspondant à Gigant

**Ersatzteile passend für Gigant Aggregat SF**  
 Replacement parts to fit Gigant suspension SF  
 Pièces de rechange pour trains d'essieu Gigant SF

Artikelnummer Part Number N° de pièce	Abbildung Illustration Illustration	Bezeichnung Description Description	Abmessung Dimension Dimension	Radstand Wheel base Embattement	Federbreite Spring width Largeur de ressort	OE Nr. Oe - no. Réf. oe.
040.012-00	2	Pendelarm Equalizer Balancier		1145	80 mm	250002
040.014-00	2	Pendelarm Equalizer Balancier		1200 + 1400	100 mm	260002
040.023-00	10	Achsrohr Axle tube Tube d'essieu	45 x 60 x 270	1145	80 mm	138010
040.024-00	10	Achsrohr Axle tube Tube d'essieu	45 x 60 x 290	1145 - 2050	100 mm	130010
040.002-10	12	Gummibüchse Rubber bush Douille caoutchouc				190112
040.001-00	18	Zwischenscheibe Intermediate washer Rondelle	61 x 70 x 5	zu 040.002-10 to fit 040.002-10 pour 040.002-10		130000
040.053-00	12	Gummibüchse Rubber bush Douille caoutchouc				199012
040.025-00	12	Gummibüchse Rubber bush Douille caoutchouc		ab 12 to Achslast from 12 to axle load à partir charge par essieu 12 to		199912
040.003-00	13	Andrückscheibe Washer Rondelle				139013
040.026-00	14	Schraube Screw Vis	M24 x 320	1145 + 1200	80 mm	012432
040.027-00	14	Schraube Screw Vis	M24 x 340	1145 + 2050	100 mm	012434
040.028-00	15	Sicherungsmutter Lock nut Contre-écrou	M24 / DIN 985			012403
040.029-00	16	Arretierungsschraube Screw Vis				019016
040.004-00	17	Exzenterbüchse Eccentric bush Douille				149017
040.005-00	18	Zwischenscheibe Intermediate washer Rondelle	30 x 58 x 7			279018
040.010-00	19	Federbolzen kpl. Screw Vis	30 x 162		80 mm	160162
040.006-00	19	Federbolzen kpl. Screw Vis	30 x 182		100 mm	160182

Aufgeführte Original-Ersatzteilenummern dienen nur zu Vergleichszwecken und dürfen in Rechnungen und Lieferscheinen an die Fahrzeugbesitzer nicht erscheinen. OE part nos serve for comparison and reference only. Les numéros d'origine ont seulement pour but la comparaison. Il n'est pas permis de mentionner les numéros d'origine dans les factures adressées aux propriétaires des poids lourds et remorques.





passend für / to fit / correspondant à Gigant

Ersatzteile passend für Gigant Aggregat SF  
Replacement parts to fit Gigant suspension SF  
Pièces de rechange pour trains d'essieu Gigant SF

Artikelnummer Part Number N° de pièce	Abbildung Illustration Illustration	Bezeichnung Description Description	Abmessung Dimension Dimension	Radstand Wheel base Embattement	Federbreite Spring width Largeur de ressort	OE Nr. Oe - no. Réf. oe.
040.007-00	23	Bolzen Bolt Goujon	30 x 173			160173
040.058-00	24	Zuggabelbolzen Drawbar pin Goujon	30 x 175		100 mm	130824
040.032-00	28	Schraube Screw Vis	M16 x 140		80 mm	011614
040.033-00	28	Schraube Screw Vis	M16 x 160		100 mm	011616
040.034-00	29	Mutter Nut Ecrou	M16 / DIN 934			011600
040.035-00	30	Federring Spring washer Rondelle à ressort	A16 / DIN 127			019030
040.036-00	31	Distanzrohr Spacer tube Tube cale	17 x 20 x 96		80 mm	138031
040.037-00	31	Distanzrohr Spacer tube Tube cale	17 x 20 x 116		100 mm	130031
040.038-00	32	Gummirolle Rubber roller Rouleau caoutchouc	20 x 49 x 80		80 mm	198032
040.039-00	32	Gummirolle Rubber roller Rouleau caoutchouc	20 x 49 x 100		100 mm	190032
040.072-00	33	Gleitplatte Slide plate Plaque de glissement			100 mm	130033
040.071-00	34	Gleitplatte Slide plate Plaque de glissement			100 mm	130034
040.009-00	35	Büchse, konisch Conical bush Douille, cône				289035
040.076-00	36a	Lagerschale Bearing bush Coussinet de palier				140000
040.044-00	70	Büchse ohne Nut Bush without groove Douille sans gorge	30 mm		100 mm	109070

Aufgeführte Original-Ersatzteilenummern dienen nur zu Vergleichszwecken und dürfen in Rechnungen und Lieferscheinen an die Fahrzeugbesitzer nicht erscheinen. OE part nos serve for comparison and reference only. Les numéros d'origine ont seulement pour but la comparaison. Il n'est pas permis de mentionner les numéros d'origine dans les factures adressées aux propriétaires des poids lourds et remorques.



passend für / to fit / correspondant à Gigant

Ersatzteile passend für Gigant Aggregat SF  
 Replacement parts to fit Gigant suspension SF  
 Pièces de rechange pour trains d'essieu Gigant SF

Artikelnummer Part Number N° de pièce	Abbildung Illustration Illustration	Bezeichnung Description Description	Abmessung Dimension Dimension	Radstand Wheel base Embattement	Federbreite Spring width Largeur de ressort	OE Nr. Oe - no. Réf. oe.
040.046-00	72	Silentblock Silentblock Silentbloc	30 x 57,5 x 75/96		80 mm	198072
040.008-00	72	Silentblock Silentblock Silentbloc	30 x 57,5 x 96/116		100 mm	199072
040.060-00	75	Büchse mit Nut Bush with groove Douille avec gorge	28 mm		80 mm	108075
040.047-00	75	Büchse mit Nut Bush with groove Douille avec gorge	30 mm		100 mm	109075
040.078-00	76	Sicherungsmutter Lock nut Contre-écrou				011602



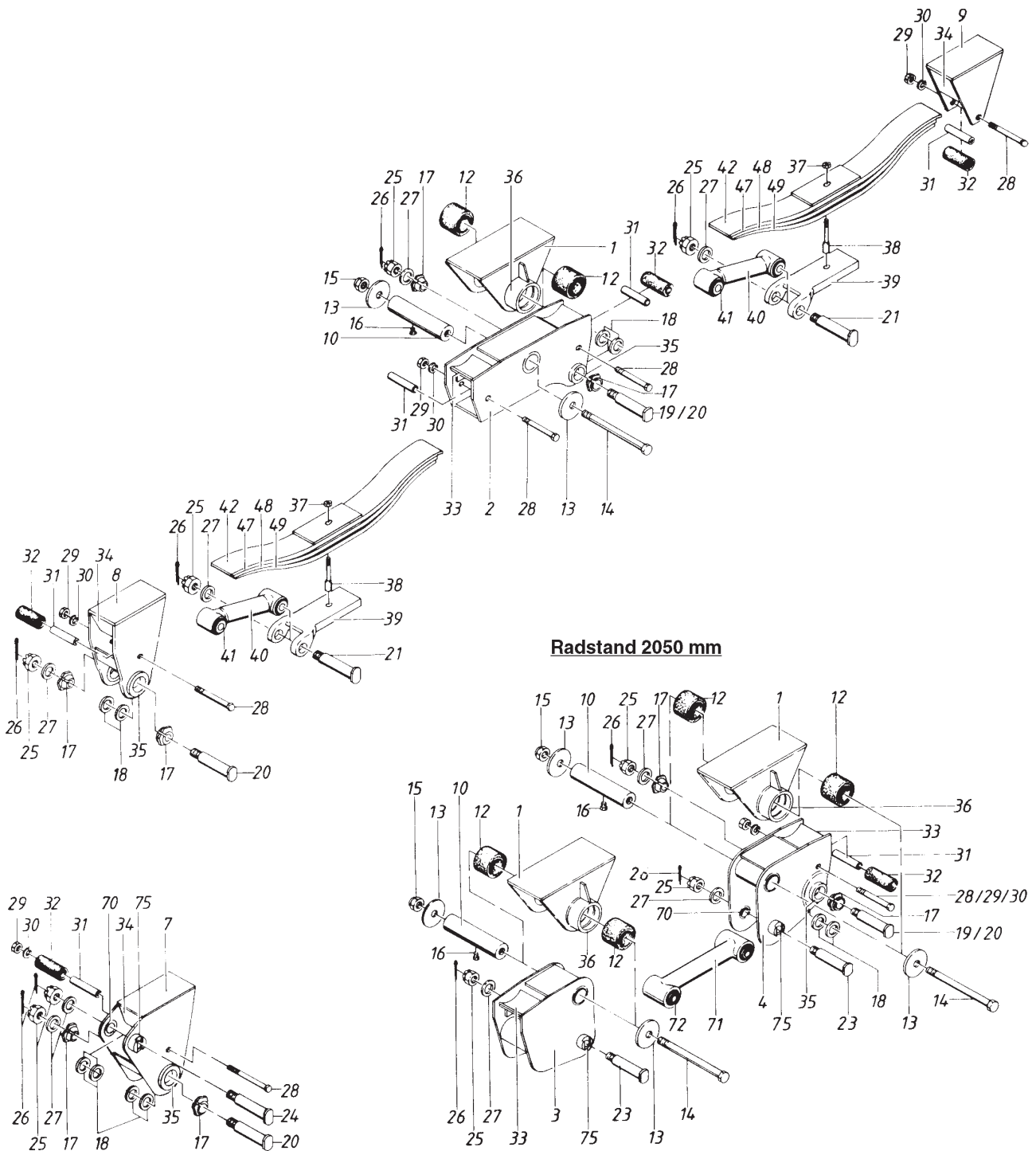
passend für / to fit / correspondant à Gigant

Aggregattypen LK:  
Suspension types LK:  
Types des trains d'essieu LK:

LK 14-1200	LK 14-1200 P	LK 14-1400	LK 14-1400 P
LK 15-1200	LK 15-1200 P	LK 15-1400	LK 15-1400 P
LK 16-1145	LK 16-1145 P	LK 16-1145/80	LK 16-1145/80 P
LK 16-1200	LK 16-1200 P	LK 16-1200/80 P	LK 16-1400
LK 16-1400 P	LK 17-2050	LK 17-2050 P	LK 18-1145
LK 18-1145 P	LK 18-1145/80	LK 18-1145/80 P	LK 18-1200
LK 18-1200 P	LK 18-1200/80 P	LK 18-1400	LK 18-1400 P
LK 18-1200/80 P	LK 18-1400		

P = Parabelfeder  
P = Parabolic spring  
P = Ressort parabolique

80 = 80 mm Federbreite  
80 = 80 mm Spring width  
80 = Largeur de ressort 80 mm





passend für / to fit / correspondant à Gigant

**Ersatzteile passend für Gigant Aggregat LK**  
**Replacement parts to fit Gigant suspension LK**  
**Pièces de rechange pour trains d'essieu Gigant LK**

Artikelnummer Part Number N° de pièce	Abbildung Illustration Illustration	Bezeichnung Description Description	Abmessung Dimension Dimension	Radstand Wheel base Embattement	Federbreite Spring width Largeur de ressort	OE Nr. Oe - no. Réf. oe.
040.075-00	1a	Hauptaufhängung Main suspension <i>Suspension principale</i>				128000
040.052-00	2	Pendelarm Equalizer <i>Balancier</i>		1145	100 mm	450002
040.016-00	2	Pendelarm Equalizer <i>Balancier</i>		1200 + 1400	100 mm	460002
040.079-00	2a	Pendelarm Equalizer <i>Balancier</i>		1200 + 1400	100 mm	460001
040.023-00	10	Achsrrohr Axle tube <i>Tube d'essieu</i>	45 x 60 x 270	1145	80 mm	138010
040.024-00	10	Achsrrohr Axle tube <i>Tube d'essieu</i>	45 x 60 x 290	1145 - 2050	100 mm	130010
040.002-10	12	Gummibüchse Rubber bush <i>Douille caoutchouc</i>				190112
040.001-00		Zwischenscheibe Intermediate washer <i>Rondelle</i>	61 x 70 x 5	zu 040.002-10 to fit 040.002-10 <i>pour 040.002-10</i>		130000
040.053-00	12	Gummibüchse Rubber bush <i>Douille caoutchouc</i>				199012
040.025-00	12	Gummibüchse Rubber bush <i>Douille caoutchouc</i>		ab 12 to Achslast from 12 to axle load <i>à partir charge par essieu 12 to</i>		199912
040.003-00	13	Andrückscheibe Washer <i>Rondelle</i>				139013
040.026-00	14	Schraube Screw <i>Vis</i>	M24 x 320	1145 + 1200	80 mm	012432
040.027-00	14	Schraube Screw <i>Vis</i>	M24 x 340	1145 + 2050	100 mm	012434
040.028-00	15	Sicherungsmutter Lock nut <i>Contre-écrou</i>	M24 / DIN 985			012403
040.029-00	16	Arretierungsschraube Screw <i>Vis</i>				019016
040.004-00	17	Exzenterbüchse Excentric bush <i>Douille</i>				149017

Aufgeführte Original-Ersatzteilenummern dienen nur zu Vergleichszwecken und dürfen in Rechnungen und Lieferscheinen an die Fahrzeugbesitzer nicht erscheinen. OE part nos serve for comparison and reference only. *Les numéros d'origine ont seulement pour but la comparaison. Il n'est pas permis de mentionner les numéros d'origine dans les factures adressées aux propriétaires des poids lourds et remorques.*



passend für / to fit / correspondant à Gigant

Ersatzteile passend für Gigant Aggregat LK  
Replacement parts to fit Gigant suspension LK  
Pièces de rechange pour trains d'essieu Gigant LK

Artikelnummer Part Number N° de pièce	Abbildung Illustration Illustration	Bezeichnung Description Description	Abmessung Dimension Dimension	Radstand Wheel base Embattement	Federbreite Spring width Largeur de ressort	OE Nr. Oe - no. Réf. oe.
040.050-00	18	Zwischenscheibe Intermediate washer <i>Rondelle</i>	30 x 58 x 8			479018
040.030-00	20	Federbolzen kpl. Screw <i>Vis</i>	30 x 150			160150
040.031-00	21	Federbolzen kpl. Screw <i>Vis</i>	30 x 118			160118
040.007-00	23	Bolzen Bolt <i>Goujon</i>	30 x 173			160173
040.058-00	24	Zuggabelbolzen Drawbar pin <i>Goujon de fourche de remorque</i>	30 x 175		100 mm	130824
040.032-00	28	Schraube Screw <i>Vis</i>	M16 x 140		80 mm	011614
040.033-00	28	Schraube Screw <i>Vis</i>	M16 x 160		100 mm	011616
040.034-00	29	Mutter Nut <i>Ecrou</i>	M16 / DIN 934			011600
040.035-00	30	Federring Spring washer <i>Rondelle à ressort</i>	A16 / DIN 127			019030
040.036-00	31	Distanzrohr Spacer tube <i>Tube cale</i>	17 x 20 x 96		80 mm	138031
040.037-00	31	Distanzrohr Spacer tube <i>Tube cale</i>	17 x 20 x 116		100 mm	130031
040.038-00	32	Gummirolle Rubber roller <i>Rouleau caoutchouc</i>	20 x 49 x 80		80 mm	198032
040.039-00	32	Gummirolle Rubber roller <i>Rouleau caoutchouc</i>	20 x 49 x 100		100 mm	190032
040.072-00	33	Gleitplatte Slide plate <i>Plaque de glissement</i>			100 mm	130033
040.071-00	34	Gleitplatte Slide plate <i>Plaque de glissement</i>			100 mm	130034
040.040-00	35	Büchse, konisch Conical bush <i>Douille, cône</i>				489035

Aufgeführte Original-Ersatzteilenummern dienen nur zu Vergleichszwecken und dürfen in Rechnungen und Lieferscheinen an die Fahrzeugbesitzer nicht erscheinen. OE part nos serve for comparison and reference only. Les numéros d'origine ont seulement pour but la comparaison. Il n'est pas permis de mentionner les numéros d'origine dans les factures adressées aux propriétaires des poids lourds et remorques.

passend für / to fit / correspondant à Gigant

**Ersatzteile passend für Gigant Aggregat LK**  
**Replacement parts to fit Gigant suspension LK**  
**Pièces de rechange pour trains d'essieu Gigant LK**

Artikelnummer Part Number N° de pièce	Abbildung Illustration Illustration	Bezeichnung Description Description	Abmessung Dimension Dimension	Radstand Wheel base Embattement	Federbreite Spring width Largeur de ressort	OE Nr. Oe - no. Réf. oe.
040.076-00	36a	Lagerschale Bearing bush <i>Coussinet de palier</i>				140000
040.066-00	39	Lenkerplatte Handlebar plate <i>Plaque de bras oscillant</i>				488001
040.063-00	39	Lenkerplatte Handlebar plate <i>Plaque de bras oscillant</i>				481001
040.048-00	40	Verbindungsstange Connecting tube <i>Barre d'accouplement</i>	231 mm	1145		520231
040.049-00	40	Verbindungsstange Connecting tube <i>Barre d'accouplement</i>	244 mm	1200		520244
040.069-00	40	Verbindungsstange Connecting tube <i>Barre d'accouplement</i>	303 mm	1310		520303
040.042-00	40	Verbindungsstange Connecting tube <i>Barre d'accouplement</i>	353 mm	1400		520353
040.043-00	41	Silentblock Silentbloc <i>Silentbloc</i>	30 x 60 x 80			199041
040.044-00	70	Büchse ohne Nut Bush without groove <i>Douille sans gorge</i>	30 mm		100 mm	109070
040.045-00	71	Verbindungsstange Connecting tube <i>Barre d'accouplement</i>	650 mm	2050		520650
040.008-00	72	Silentblock Silentbloc <i>Silentbloc</i>	30 x 57,5 x 96 / 116		100 mm	199072
040.060-00	75	Büchse mit Nut Bush with groove <i>Douille avec gorge</i>	28 mm		80 mm	108075
040.047-00	75	Büchse ohne Nut Bush without groove <i>Douille sans gorge</i>	30 mm		100 mm	109075
040.078-00	76	Sicherungsmutter Lock nut <i>Contre-écrou</i>				011602

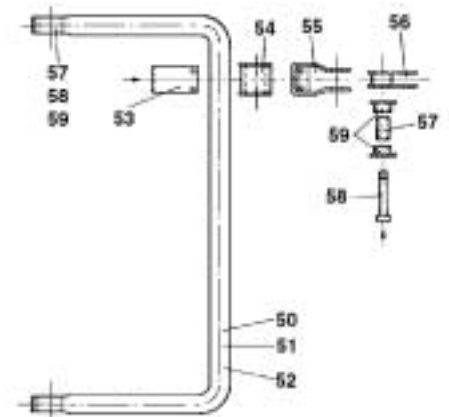
G40

Aufgeführte Original-Ersatzteilenummern dienen nur zu Vergleichszwecken und dürfen in Rechnungen und Lieferscheinen an die Fahrzeugbesitzer nicht erscheinen. OE part nos serve for comparison and reference only. Les numéros d'origine ont seulement pour but la comparaison. Il n'est pas permis de mentionner les numéros d'origine dans les factures adressées aux propriétaires des poids lourds et remorques.



passend für / to fit / correspondant à Gigant

Stabilisatorenteile passend für Gigant Aggregat SF  
 Stabilizer parts to fit Gigant suspension SF  
 Pièces de stabilisateur pour les agrégats Gigant SF



Artikelnummer Part Number N° de pièce	Abbildung Illustration Illustration	Bezeichnung Description Description	Abmessung Dimension Dimension	OE Nr. Oe - no. Réf. oe.
040.065-00	54	Kunststoffbüchse Bush, plastic <i>Douille, plastique</i>	50 x 70 x 94	199082
040.062-00	57	Rohr Tube <i>Tube</i>	20 x 30 x 50	139085
040.064-00	58	Schraube, kpl. Screw, cpl. <i>Vis, cpl.</i>	M20 x 100	012010
040.061-00	59	Kunststoffbüchse Bush, plastic <i>Douille, plastique</i>	30 x 44 x 54 x 26	199089



passend für / to fit / correspondant à Gigant

VERGLEICHSLISTE / PE - Nr. NEU - ALT  
 CROSS REFERENCE LIST / PE - NO. NEW - OLD  
 LISTE DE CORRESPONDANCE / PE-NO. NOUVEAU - VIEUX

PE - NR. - NEU PE - NO. - NEW PE - NO. - NOUVEAU	PE - NR. - ALT PE - NO. - OLD PE - NO. - VIEUX	SEITE PAGE PAGE
084.005-11	040.054-00	013
084.017-11	040.080-00	013
084.019-11	040.084-00	014
084.019-12	040.070-00	014
084.020-11	040.068-00	015
084.020-12	040.092-00	015
084.020-41	040.068-40	015
084.021-11	040.086-00	016
084.021-12	040.087-00	016
084.022-11	040.083-00	017
084.026-11	040.088-00	017
084.026-12	040.089-00	018
084.032-11	040.090-00	018
084.032-12	040.091-00	019
084.161-41	040.073-00	019

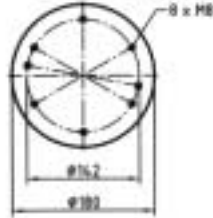
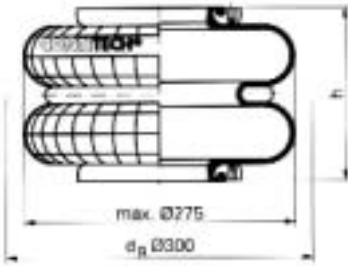
Aufgeführte Original-Ersatzteilenummern dienen nur zu Vergleichszwecken und dürfen in Rechnungen und Lieferscheinen an die Fahrzeugbesitzer nicht erscheinen. OE part nos serve for comparison and reference only. Les numéros d'origine ont seulement pour but la comparaison. Il n'est pas permis de mentionner les numéros d'origine dans les factures adressées aux propriétaires des poids lourds et remorques.



passend für / to fit / correspondant à Gigant

Schnittansicht  
Cross section view  
Vue en coupeAnsicht von oben  
Top view  
Vue de dessusAnsicht von unten  
Bottom view  
Vue de dessous

620 M

CONTI  
620 MPHOENIXCF GommaGOODYEARFIRESTONE

084.005-11

34 bar

OE Nr. / OE - no. / Réf. oe.

186090

719 N

G40

CONTI  
719 N kpl.PHOENIXCF GommaGOODYEARFIRESTONE

084.017-11

OE Nr. / OE - no. / Réf. oe.

166205



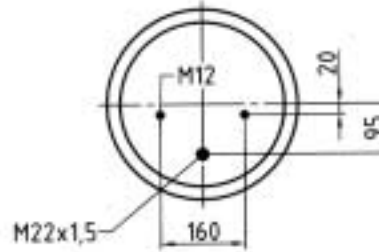
passend für / to fit / correspondant à Gigant

Schnittansicht  
Cross section view  
Vue en coupe

Ansicht von oben  
Top view  
Vue de dessus

Ansicht von unten  
Bottom view  
Vue de dessous

724 N



CONTI  
724 N

PHOENIX

CF Gomma

GOODYEAR

FIRESTONE

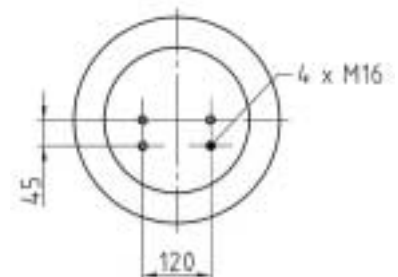
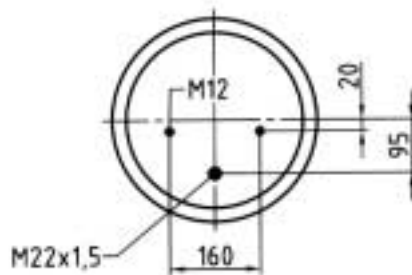
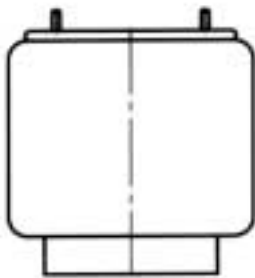


084.019-11

OE Nr. / OE - no. / Réf. oe.

246169

724 N



CONTI  
724 N kpl.

PHOENIX

CF Gomma

GOODYEAR

FIRESTONE



084.019-12

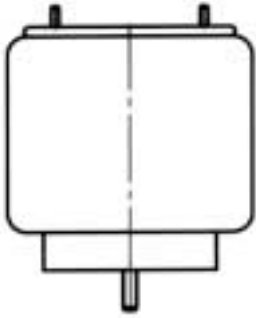
OE Nr. / OE - no. / Réf. oe.

166225

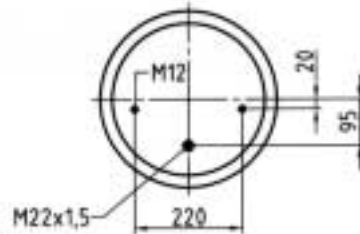


passend für / to fit / correspondant à Gigant

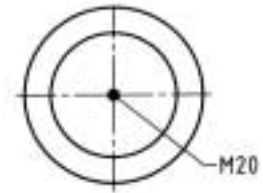
Schnittansicht  
Cross section view  
Vue en coupe



Ansicht von oben  
Top view  
Vue de dessus



Ansicht von unten  
Bottom view  
Vue de dessous



725 N

CONTI  
725 N kpl.

PHOENIX

CF Gomma

GOODYEAR  
1R14-747

FIRESTONE

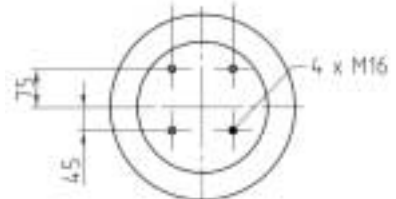
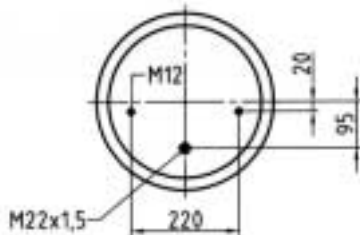
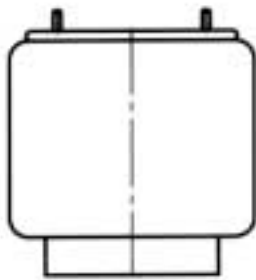


084.020-11

084.020-41

OE Nr. / OE - no. / Réf. oe.

166217



725 N

CONTI  
725 N kpl.

PHOENIX

CF Gomma

GOODYEAR

FIRESTONE

G40



084.020-12

OE Nr. / OE - no. / Réf. oe.

166252



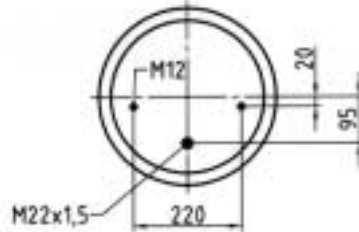
passend für / to fit / correspondant à Gigant

Schnittansicht  
Cross section view  
Vue en coupe

Ansicht von oben  
Top view  
Vue de dessus

Ansicht von unten  
Bottom view  
Vue de dessous

726 N



CONTI  
726 N

PHOENIX

CF Gomma

GOODYEAR

FIRESTONE

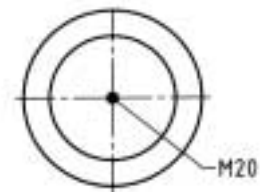
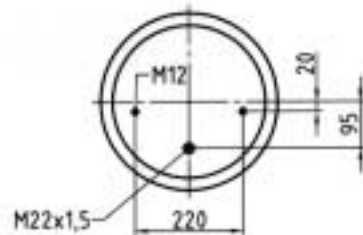
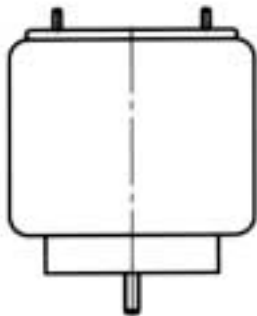


084.021-11

OE Nr. / OE - no. / Réf. oe.

246192

726 N



CONTI  
726 N kpl.

PHOENIX

CF Gomma

GOODYEAR

FIRESTONE



084.021-12

OE Nr. / OE - no. / Réf. oe.

166224



passend für / to fit / correspondant à Gigant

Schnittansicht  
Cross section view  
Vue en coupe

Ansicht von oben  
Top view  
Vue de dessus

Ansicht von unten  
Bottom view  
Vue de dessous

727 N

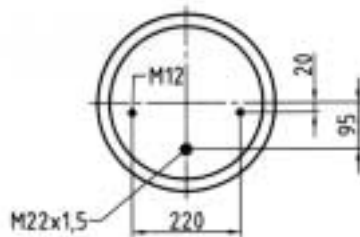
CONTI  
727 N kpl.

PHOENIXCF GommaGOODYEARFIRESTONE

084.022-11

OE Nr. / OE - no. / Réf. oe.

166226



752 N

CONTI  
752 N

PHOENIXCF GommaGOODYEARFIRESTONE

G40



084.026-11

OE Nr. / OE - no. / Réf. oe.

247100



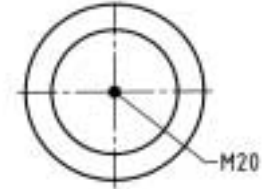
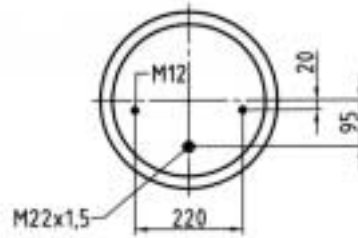
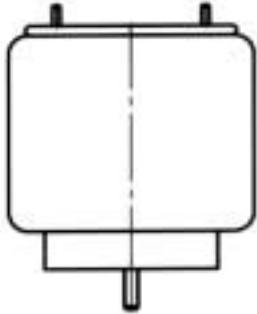
passend für / to fit / correspondant à Gigant

Schnittansicht  
Cross section view  
Vue en coupe

Ansicht von oben  
Top view  
Vue de dessus

Ansicht von unten  
Bottom view  
Vue de dessous

752 N



CONTI  
752 N kpl.

PHOENIX

CF Gomma

GOODYEAR

FIRESTONE



084.026-12

OE Nr. / OE - no. / Réf. oe.

166228

775 N

CONTI  
775 N

PHOENIX

CF Gomma

GOODYEAR

FIRESTONE



084.032-11

OE Nr. / OE - no. / Réf. oe.

196138



passend für / to fit / correspondant à Gigant

Schnittansicht  
Cross section view  
Vue en coupe

Ansicht von oben  
Top view  
Vue de dessus

Ansicht von unten  
Bottom view  
Vue de dessous

775 N

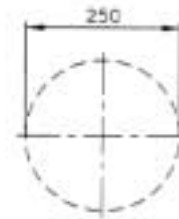
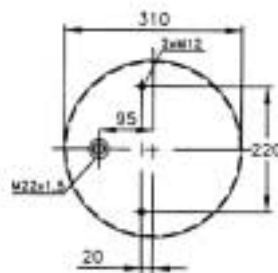
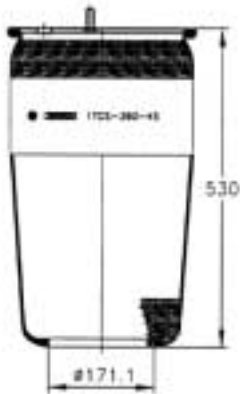
CONTI  
775 N kpl.

PHOENIXCF GommaGOODYEARFIRESTONE

084.032-12

OE Nr. / OE - no. / Réf. oe.

166219



1TCS 360-45

CONTIPHOENIX

CF Gomma  
1TCS 360-45  
202 964

GOODYEAR  
1R14-704

FIRESTONE

G40



084.161-31

084.161-41

OE Nr. / OE - no. / Réf. oe.

246149



passend für / to fit / correspondant à Kegel

## INHALT - GRUPPE K43

INDEX - GROUP K43

INDEX - GROUPE K43

Seite  
page  
page

D

002 - 003 Verbindungsstangen und Zubehör

Seite  
page  
page

GB

002 - 003 Connecting rods and accessories

Seite  
page  
page

F

002 - 003 Bielles et accessoires

K43

K43





passend für / to fit / correspondant à Kögel

Verbindungsstangen - starr  
Connecting rods - rigid  
*Bielles de connexion - rigide*



Artikelnummer Part Number <i>N° de pièce</i>	Abmessung Dimension <i>Dimension</i>
043.908-00	430 mm
043.900-00	490 mm

Verbindungsstangen - verstellbar  
Connecting rods - adjustable  
*Bielles de connexion - réglable*



Artikelnummer Part Number <i>N° de pièce</i>	Abmessung Dimension <i>Dimension</i>
043.909-00	410 - 450 mm
043.901-00	470 - 510 mm

Spannkopf  
Tensioner head  
*Tete de serrage*



Artikelnummer Part Number <i>N° de pièce</i>	Abmessung Dimension <i>Dimension</i>	Bemerkung Remark <i>Remarque</i>
043.902-10	36 x 1,5	links - inkl. Silentblock left - complete with silentbloc <i>gauche - avec silentbloc</i>
043.903-10	36 x 1,5	rechts - inkl. Silentblock right - complete with silentbloc <i>droite - avec silentbloc</i>



Ersatzteile  
Replacement parts **04x.xxx-xx**  
*Pièces de rechange*

Original Bergische Achsen Ersatzteile  
Original replacement parts Bergische Achsen **40x.xxx-xx**  
*Pièces de rechange d'origine Bergische Achsen*



passend für / to fit / correspondant à Kugel

Silentblock  
Silenbloc  
*Silentbloc*



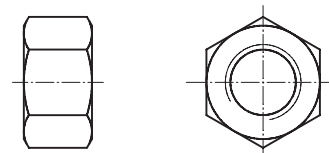
Artikelnummer Part Number <i>N° de pièce</i>	Abmessung Dimension <i>Dimension</i>
043.905-00	25 x 55 x 75

Schrauben  
Screws  
*Vis*



Artikelnummer Part Number <i>N° de pièce</i>	Abmessung Dimension <i>Dimension</i>	Bemerkung Remark <i>Remarque</i>
043.906-00	M25 x 150	M24 / DIN 7968

Sicherungsmutter  
Lock nut  
*Contre-écrou*



DIN EN ISO 7042 (DIN 980)

Artikelnummer Part Number <i>N° de pièce</i>	Abmessung Dimension <i>Dimension</i>	Bemerkung Remark <i>Remarque</i>
043.907-00	M24	DIN 980

K43





**Inhalt - Vergleichslisten**  
Index - Cross reference lists  
*Index - Listes de correspondance*

Seite  
page  
*page*

002 - 014

sortiert nach  - No.  
sorted according to  
*sorti à*

Seite  
page  
*page*

015 - 025

sortiert nach OE - No.  
sorted according to  
*sorti à*

Seite  
page  
*page*

026 - 027

sortiert nach Gigant - No.  
sorted according to  
*sorti selon*



passend für / to fit / correspondant à Bergische Achsen

Artikelnummer Part Number N° de piece	OE Nr. oe - no. Réf. oe.	Gruppe Group Groupe	Seite Page Page	Artikelnummer Part Number N° de piece	OE Nr. oe - no. Réf. oe.	Gruppe Group Groupe	Seite Page Page
007.003-00		047	012	041.001-00	03.240.07.06.0	041	002
007.004-00		047	012	041.002-00	03.112.66.10.0	041	002
007.005-00		047	012	041.003-00	03.240.08.01.0	041	002
007.006-00		047	012	041.004-00	03.112.76.08.0	041	002
007.007-00		047	012	042.007-00	02.5277.01.00	040	004
007.007-10		047	012	043.001-20	03.340.15.15.0	043	009
007.007-20		047	012	043.002-00	03.340.15.07.1	043	009
007.007-30		047	012	043.002-20	03.340.15.13.0	043	009
007.007-40		047	012	043.002-30	03.340.15.21.0	043	009
007.008-00		047	012	043.003-20	03.340.15.09.0	043	009
007.009-00		047	012	043.003-20	03.340.15.24.0	043	009
007.010-00		047	012	043.004-00	03.340.15.10.0	043	009
007.011-00		047	012	043.004-10	03.340.15.20.0	043	009
007.012-00		047	013	043.005-00	02.5207.31.04	040	004
007.013-00		047	012	043.006-00	02.5204.35.60	043	009
007.013-20		047	012	043.007-00	02.6201.62.01	040	005
007.014-00		047	013	043.009-00	03.340.15.05.0	043	010
007.015-00		047	012	043.010-00	02.5204.36.60	040	004
007.015-10		047	012	043.014-00	05.113.96.05.0	040	007
007.015-20		047	012	043.015-00	02.0316.06.00	040	007
007.015-30		047	012	043.018-00	05.113.96.06.0	040	007
007.015-40		047	012	043.019-00	03.200.94.02.0	043	012
007.018-00		047	012	043.020-00	02.1808.07.00	043	008
007.019-00		047	013	043.021-00	02.1808.08.00	043	008
007.022-00		047	013	043.022-00	02.1808.13.00	043	008
007.023-00		047	013	043.023-00	02.1808.12.00	043	008
007.032-00		047	012	043.027-00	03.340.15.23.0	043	009
007.033-00		047	012	043.030-00	03.177.45.12.0	043	004
007.040-00		047	013	043.031-00	03.177.45.15.0	043	005
007.041-00		047	011	043.032-00	03.320.34.32.0	043	004
007.041-20		047	011	043.033-00	03.320.34.42.0	043	004
007.042-00		047	011	043.034-00	02.5220.74.82	043	004
007.047-00		047	011	043.035-00	02.5215.83.82	040	003
007.048-00		047	011	043.036-00		043	004
007.062-00		047	011	043.037-00		043	005
007.063-00		047	011	043.040-00		043	002
007.064-00		047	011	043.040-10		043	003
040.034-00	02.5202.20.80	040	003	043.041-00	05.189.01.78.0	043	002
040.503-00	02.5022.09.80	040	002	043.042-00	03.113.98.06.0	043	002
040.504-00	02.5022.10.80	040	002	043.043-00	03.160.56.01.0	043	002
040.506-00	02.5023.09.80	040	002	043.044-00	02.5021.54.10	040	002
040.506-00	03.340.13.05.0	040	002	043.045-00	02.5202.14.80	040	003
040.508-00	02.6802.06.50	040	006	043.046-00	02.5601.10.90	040	002
040.509-00	02.5023.20.80	040	002	043.048-00	02.6802.03.50	040	006
040.510-00	02.5023.15.80	040	002	043.050-10	05.353.67.09.0	043	008
040.511-00	02.5401.25.01	040	004	043.051-10	05.353.67.08.0	043	008
040.511-00	02.5401.25.04	040	004	043.052-00	02.5205.22.04	040	003
040.512-00	02.5207.18.04	040	004	043.054-00	03.340.15.04.0	043	009
040.513-00	02.6201.44.01	040	005	043.054-00	03.340.15.22.0	043	009
041.000-00	03.113.99.07.0	041	002	043.055-00	03.340.14.05.0	043	010



## Ersatzteile

Replacement parts 04x.xxx-xx  
Pièces de rechange

## Original Bergische Achsen Ersatzteile

Original replacement parts Bergische Achsen 40x.xxx-xx  
Pièces de rechange d'origine Bergische Achsen

Aufgeführte Original-Ersatzteilenummern dienen nur zu Vergleichszwecken und dürfen in Rechnungen und Lieferscheinen an die Fahrzeugbesitzer nicht erscheinen. OE part nos serve for comparison and reference only. Les numéros d'origine ont seulement pour but la comparaison. Il n'est pas permis de mentionner les numéros d'origine dans les factures adressées aux propriétaires des poids lourds et remorques.



passend für / to fit / correspondant à Bergische Achsen

Artikelnummer Part Number N° de pièce	OE Nr. oe - no. Réf. oe.	Gruppe Group Groupe	Seite Page Page	Artikelnummer Part Number N° de pièce	OE Nr. oe - no. Réf. oe.	Gruppe Group Groupe	Seite Page Page
043.056-00	05.113.90.06.0	040	007	043.755-00	02.3702.48.00	043	011
043.057-00	02.5220.74.82	040	003	043.756-00	02.3702.70.00	043	011
043.058-00	03.340.14.06.0	043	010	043.757-00	02.3702.17.00	043	011
043.059-00	05.113.93.03.0	040	007	043.758-00	02.3702.51.00	043	011
043.060-00	05.443.71.13.0	043	006	043.782-00	02.5204.15.01	040	003
043.060-10		043	007	043.782-00	03.260.15.01.0	040	003
043.061-00	05.443.70.92.0	043	006	043.900-00		K43	002
043.061-10		043	007	043.901-00		K43	002
043.062-00	05.443.71.15.0	043	006	043.902-10		K43	002
043.062-10		043	007	043.903-10		K43	002
043.063-00	05.443.71.16.0	043	006	043.905-00		K43	003
043.063-10		043	007	043.906-00		K43	003
043.064-00	05.443.70.77.0	043	006	043.907-00		K43	003
043.064-10		043	007	043.908-00		K43	002
043.065-00	05.443.70.98.0	043	006	043.909-00		K43	002
043.065-10		043	007	044.006-00	02.5023.10.80	040	002
043.066-00	05.443.71.10.0	043	006	044.010-00	03.181.90.05.0	044	004
043.066-10		043	007	044.011-00	03.181.90.06.1	044	004
043.067-00	05.443.71.18.0	043	006	044.012-00	02.1205.02.00	044	007
043.067-10		043	007	044.013-00	03.113.94.04.0	044	007
043.068-00	05.443.71.17.0	043	006	044.014-00	03.300.72.05.0	044	007
043.068-10		043	007	044.015-00	03.285.25.03.1	044	005
043.070-10		043	007	044.016-00	03.281.45.03.0	044	005
043.071-00	05.443.71.19.0	043	006	044.017-00	03.285.45.06.0	044	005
043.071-10		043	007	044.018-00	02.0316.65.00	040	007
043.075-00	05.443.70.41.0	043	006	044.019-00	03.177.16.02.0	044	009
043.075-10		043	007	044.019-10	02.5207.32.04	044	009
043.099-00	05.443.44.07.0	043	006	044.019-20	02.5401.43.01	040	004
043.100-00	05.443.45.21.0	043	006	044.019-30	02.6201.82.01	040	005
043.101-00	05.443.47.15.0	043	006	044.019-40		044	009
043.102-00	05.443.49.31.0	043	006	044.020-00	03.289.85.01.0	044	005
043.103-00	05.443.49.32.0	043	006	044.021-00	03.181.30.02.0	044	004
043.104-00	05.443.46.04.0	043	006	044.022-00	03.181.30.04.0	044	004
043.105-00	05.443.47.19.0	043	006	044.023-00	03.331.76.01.0	044	004
043.106-00	05.443.48.15.0	043	006	044.025-00	03.300.73.12.0	044	007
043.107-00	05.443.48.16.0	043	006	044.026-00	03.285.45.10.0	044	005
043.115-00	02.0316.90.00	040	007	044.027-00	03.285.46.12.0	044	005
043.700-00	02.3702.10.00	043	011	044.028-00	05.189.02.50.0	044	004
043.702-00	02.3702.19.00	043	011	044.029-00	03.340.15.11.0	044	003
043.702-00	02.3702.52.00	043	011	044.030-00	03.181.40.02.0	044	004
043.703-00	02.3702.18.00	043	011	044.030-00	03.181.40.01.0	044	004
043.703-00	02.3702.67.00	043	011	044.031-00	05.189.02.87.0	044	004
043.710-00	03.289.85.04.0	044	005	044.034-00	03.340.15.27.0	043	009
043.712-00	03.320.36.08.0	043	005	044.035-00	03.181.40.11.0	044	004
043.730-00	02.3702.14.00	043	011	044.036-00	03.177.16.25.0	044	009
043.735-00	02.3702.20.00	043	011	044.037-00	02.5220.91.26	040	003
043.736-00	02.3702.36.00	043	011	044.038-00	05.189.04.70.0	044	004
043.736-00	02.3722.14.00	043	011	044.039-00	03.320.36.12.0	044	010
043.737-00	02.3702.92.00	043	011	044.040-00	03.113.02.05.0	044	002
043.749-00	02.3702.60.00	043	011	044.040-10	03.113.01.15.0	044	002





passend für / to fit / correspondant à Bergische Achsen

Artikelnummer Part Number N° de pièce	OE Nr. oe - no. Réf. oe.	Gruppe Group Groupe	Seite Page Page	Artikelnummer Part Number N° de pièce	OE Nr. oe - no. Réf. oe.	Gruppe Group Groupe	Seite Page Page
044.041-00	03.113.02.04.0	044	002	044.771-00	03.112.76.14.0	044	008
044.041-10	03.113.01.14.0	044	002	045.000-00	03.138.34.02.0	045	002
044.042-00	03.200.34.03.0	044	002	045.001-00	03.138.35.02.0	045	002
044.043-00	03.200.34.05.0	044	002	045.002-00	03.138.35.10.0	045	002
044.044-00	03.113.06.06.0	044	002	045.005-00	03.138.41.05.0	045	002
044.046-00	03.310.14.07.0	044	002	045.006-00	03.138.41.03.0	045	002
044.047-00	03.310.01.10.0	044	002	045.007-00	03.138.44.02.1	045	002
044.048-00	03.310.32.30.0	044	002	045.008-00	03.138.44.03.1	045	002
044.049-00	03.310.33.16.0	044	002	045.009-00	03.138.44.06.1	045	002
044.050-00	09.291.00.01.0	044	006	045.010-00	03.138.44.10.0	045	002
044.051-00	09.291.00.09.0	044	006	045.011-00	03.138.50.06.0	045	003
044.052-00	09.291.00.10.0	044	006	045.012-00	03.138.50.08.0	045	003
044.053-00	09.291.00.11.0	044	006	045.013-00	03.138.60.02.0	045	003
044.054-00	09.291.00.31.0	044	006	045.014-00	03.138.60.03.0	045	003
044.056-00		044	003	045.015-00	03.138.41.10.0	045	003
044.058-00	09.291.11.13.0	044	006	045.016-00	03.138.41.09.0	045	003
044.059-00	03.181.90.10.0	044	004	045.017-00	03.138.41.06.0	045	002
044.060-00	09.291.00.26.0	044	006	045.018-00	03.138.45.03.0	045	002
044.061-00	05.177.16.12.0	044	010	045.019-00	03.138.45.05.0	045	002
044.062-00	02.5220.85.26	040	003	045.020-00	03.138.44.01.2	045	002
044.063-00	05.113.98.08.0	040	007	045.021-00	03.138.41.13.0	045	002
044.064-00	03.113.90.07.0	044	007	045.022-00	03.138.41.07.0	045	002
044.065-00	03.300.72.12.0	044	007	045.023-00	03.138.41.08.0	045	002
044.066-00	03.340.13.07.0	040	002	045.024-00	03.138.45.08.0	045	002
044.067-00	02.5220.50.82	040	003	045.025-00	03.138.41.14.0	045	003
044.068-00	03.300.73.21.0	044	007	045.026-00	03.138.44.18.0	045	002
044.069-00	03.113.90.05.0	044	007	045.027-00	03.138.44.07.0	045	002
044.070-00	03.300.73.23.0	044	007	045.028-00	03.138.44.09.0	045	002
044.071-00	03.261.93.01.0	040	003	045.030-00	03.138.40.08.0	045	003
044.072-00	05.113.97.10.0	040	007	045.031-00	03.138.45.07.0	045	002
044.073-00	05.189.04.39.0	045	005	045.032-00	03.138.44.15.0	045	002
044.074-00	03.285.55.17.0	044	005	045.033-00	03.138.41.11.0	045	003
044.075-00	03.300.72.03.0	044	007	045.034-00	03.138.61.02.0	045	003
044.076-00	03.340.15.37.0	044	003	045.035-00	03.138.42.01.0	045	003
044.102-00	03.112.99.02.0	044	013	045.036-00	03.138.45.06.0	045	002
044.103-00	03.310.88.03.0	044	013	045.037-00	03.138.60.10.0	045	003
044.108-00	03.112.99.04.0	044	015	045.039-00	03.138.41.16.0	045	002
044.109-00	03.310.89.08.0	044	015	045.041-00	03.200.72.08.0	045	005
044.112-00	03.188.07.04.0	044	015	045.042-00	03.084.46.11.0	045	005
044.113-00	03.188.06.04.0	044	013	045.044-00	03.138.45.04.0	045	002
044.114-00	05.082.03.02.0	044	011	045.045-00	03.138.41.02.0	045	002
044.115-00	05.082.03.03.0	044	011	045.046-00	03.138.44.08.0	045	002
044.116-00		044	011	045.047-00	03.138.61.07.0	045	003
044.117-00	02.1012.03.00	044	011	045.048-00	03.138.35.09.0	045	002
044.118-00	02.1012.03.01	044	011	045.049-00	03.138.41.15.0	045	003
044.122-00	05.082.02.24.0	044	011	045.050-00	03.138.41.04.0	045	003
044.703-00	05.189.05.97.0	044	004	045.050-10	03.138.41.12.0	045	003
044.704-00	05.189.06.10.0	044	004	045.051-00		045	002
044.752-00	05.189.05.27.0	045	005	045.053-00		045	003
044.757-00	03.221.89.02.0	044	004	045.057-00	03.138.45.11.0	045	002



## Ersatzteile

Replacement parts 04x.xxx-xx  
Pièces de rechange

## Original Bergische Achsen Ersatzteile

Original replacement parts Bergische Achsen 40x.xxx-xx  
Pièces de rechange d'origine Bergische Achsen

Aufgeführte Original-Ersatzteilenummern dienen nur zu Vergleichszwecken und dürfen in Rechnungen und Lieferscheinen an die Fahrzeugbesitzer nicht erscheinen. OE part nos serve for comparison and reference only. Les numéros d'origine ont seulement pour but la comparaison. Il n'est pas permis de mentionner les numéros d'origine dans les factures adressées aux propriétaires des poids lourds et remorques.



passend für / to fit / correspondant à Bergische Achsen

Artikelnummer Part Number N° de piece	OE Nr. oe - no. Réf. oe.	Gruppe Group Groupe	Seite Page Page	Artikelnummer Part Number N° de piece	OE Nr. oe - no. Réf. oe.	Gruppe Group Groupe	Seite Page Page
045.058-00	03.138.41.01.0	045	002	045.804-00	03.139.39.49.0	045	018
045.060-00	03.138.44.17.0	045	002	045.805-00	03.084.46.28.0	045	018
045.061-00	03.138.44.19.0	045	002	045.806-00	03.084.46.31.0	045	018
045.062-00	03.138.41.17.0	045	002	045.807-00	03.310.31.43.0	045	018
045.063-00		045	002	045.808-00	02.5070.94.00	045	019
045.064-00		045	002	045.809-00		045	019
045.065-00		045	003	045.810-00		045	019
045.066-00		045	002	045.811-00	03.084.66.31.0	045	018
045.067-00		045	002	045.812-00		045	019
045.068-00	03.138.60.04.0	045	003	046.000-00	05.397.26.03.0	046	013
045.080-00	03.145.22.01.0	045	005	046.001-00	05.397.26.02.0	046	013
045.082-00	03.345.25.01.0	045	004	046.002-00		046	013
045.090-00	03.345.23.02.0	045	004	046.003-00	03.397.34.02.0	046	013
045.091-00	03.140.16.01.0	044	015	046.004-00	09.397.21.03.0	046	013
045.094-00	03.140.14.01.0	044	013	046.005-00	03.397.34.01.0	046	013
045.100-00	02.5202.24.80	040	003	046.006-00	09.397.32.04.0	046	013
045.101-00	02.5202.30.80	040	003	046.011-00	05.397.46.03.0	046	014
045.102-00	02.5202.36.80	040	003	046.012-00	03.084.52.06.0	046	019
045.103-00	02.5202.38.80	040	003	046.012-10	03.084.52.08.0	046	019
045.104-00	02.5202.44.80	040	003	046.013-00	03.397.46.06.0	046	014
045.105-00	02.5202.32.80	040	003	046.014-00	05.397.45.05.0	046	013
045.110-00	05.327.14.16.0	045	006	046.015-00	05.397.34.10.0	046	013
045.111-00	05.327.14.17.0	045	006	046.017-00	03.084.42.02.0	046	019
045.112-00	05.327.14.15.0	045	006	046.018-00	03.200.34.02.0	046	009
045.113-00	05.327.14.13.0	045	006	046.019-00	03.114.44.03.0	046	010
045.114-00	05.327.14.14.0	045	006	046.020-00	09.171.03.02.0	040	007
045.115-00	05.327.14.05.0	045	006	046.021-00	03.084.55.11.0	046	009
045.116-00	05.327.14.06.0	045	006	046.022-00	02.5677.21.00	040	005
045.117-00	05.327.14.03.0	045	006	046.023-00	02.6202.04.01	040	005
045.118-00	05.327.14.02.0	045	006	046.024-00	05.331.84.01.0	046	011
045.119-00	05.327.14.01.0	045	006	046.025-00	03.262.16.03.0	046	043
045.120-00	05.327.14.09.0	045	006	046.026-00	03.262.16.02.0	046	043
045.121-00	05.327.14.08.0	045	006	046.027-00	03.262.17.08.0	046	043
045.122-00	05.327.14.19.0	045	006	046.029-00	02.6201.84.01	040	005
045.123-00	05.327.14.14.0	045	006	046.030-00	03.200.64.01.0	046	008
045.124-00	05.327.14.10.0	045	006	046.031-00	03.084.54.02.0	046	009
045.125-00	05.327.14.07.0	045	006	046.032-00	02.5603.24.90	046	010
045.126-00	05.327.14.11.0	045	006	046.033-00	03.084.54.01.0	046	009
045.127-00	05.327.14.12.0	045	006	046.034-00	03.113.14.01.0	046	027
045.128-00	05.327.14.18.0	045	006	046.036-00	03.229.02.01.0	046	027
045.129-00	05.327.14.20.0	045	006	046.036-10	03.229.02.03.0	046	040
045.130-00	05.327.14.21.0	045	006	046.036-20	02.6850.01.02	040	006
045.415-00	02.5273.33.80	045	004	046.036-30	05.865.00.05.0	046	041
045.710-00		045	004	046.036-40	02.5601.08.90	040	002
045.721-00	03.139.00.04.0	045	018	046.037-00	03.331.34.02.0	046	009
045.744-00	03.084.46.24.0	045	005	046.037-10		046	012
045.774-00	02.5070.96.00	045	004	046.038-00	03.232.13.02.0	046	010
045.801-00	03.139.39.42.0	045	018	046.039-00		046	027
045.802-00	03.139.39.43.0	045	018	046.039-10		046	034
045.803-00	03.139.39.48.0	045	018	046.040-00	05.397.35.01.0	046	013





passend für / to fit / correspondant à Bergische Achsen

Artikelnummer Part Number N° de piece	OE Nr. oe - no. Réf. oe.	Gruppe Group Groupe	Seite Page Page	Artikelnummer Part Number N° de piece	OE Nr. oe - no. Réf. oe.	Gruppe Group Groupe	Seite Page Page
046.041-00	03.177.23.10.0	046	002	046.114-00	03.310.97.13.0	046	045
046.042-00	09.177.23.09.0	046	003	046.115-00	03.310.97.07.0	046	045
046.042-10	02.5205.10.06	046	003	046.116-00	03.310.97.08.0	046	045
046.052-00		046	007	046.117-00	03.310.97.14.0	046	045
046.057-00	03.084.46.04.0	046	002	046.118-00	03.310.97.04.0	046	045
046.057-10	03.379.00.05.0	046	002	046.119-00	03.310.97.03.0	046	045
046.059-00		046	002	046.120-00	03.310.97.15.0	046	045
046.059-10	03.084.46.05.0	046	002	046.121-00	03.310.98.07.0	046	045
046.060-00	03.340.01.02.0	046	002	046.122-00	03.310.98.14.0	046	045
046.060-10	02.5601.10.90	043	002	046.123-00	03.310.98.13.0	046	045
046.060-20	03.340.01.01.0	046	002	046.124-00	03.310.98.06.0	046	045
046.061-00	02.6850.05.02	040	006	046.125-00	03.310.98.04.0	046	045
046.062-00		046	007	046.126-00	03.310.98.02.0	046	045
046.063-00	09.084.46.11.0	046	006	046.127-00	03.310.99.02.0	046	045
046.064-00		046	005	046.128-00	03.310.99.01.0	046	045
046.065-00	09.084.46.08.0	046	004	046.134-00	03.212.23.02.0	046	046
046.068-00	09.084.66.02.0	046	003	046.135-00	03.212.24.02.0	046	046
046.069-00	03.084.42.05.0	046	019	046.136-00	03.212.26.01.0	046	046
046.071-00	03.112.33.04.0	046	008	046.137-00	02.5664.58.00	046	044
046.072-00	03.112.33.03.0	046	008	046.138-00	02.5664.57.00	046	044
046.073-00		046	039	046.140-00	03.310.98.18.0	046	045
046.075-00	03.112.44.22.0	046	039	046.141-00	03.310.97.22.0	046	045
046.076-00	03.112.43.03.0	046	039	046.142-00	05.397.34.17.0	046	014
046.079-00	03.112.43.05.0	046	039	046.143-00	03.212.23.09.0	046	046
046.080-00	03.112.43.06.0	046	039	046.144-00	03.212.24.07.0	046	046
046.081-00	03.112.22.06.0	046	039	046.150-00	03.310.97.32.0	046	045
046.082-00	03.112.33.02.0	046	039	046.151-00	03.310.97.31.0	046	045
046.084-00	03.112.44.11.0	046	039	046.152-00	03.310.97.30.0	046	045
046.087-00	03.084.66.15.0	046	002	046.153-00	03.310.98.21.0	046	045
046.087-00	03.084.66.15.0	046	003	046.154-00	03.310.38.20.0	046	045
046.088-00		046	039	046.155-00	03.310.38.21.0	046	045
046.089-00	03.112.44.10.0	046	039	046.158-00	03.112.33.08.0	046	008
046.091-00	03.112.22.24.0	046	008	046.160-00	02.6201.88.01	040	005
046.092-00	03.001.08.03.0	046	019	046.164-00	02.5664.26.57	046	044
046.093-00	03.084.52.28.0	046	019	046.166-00	03.112.44.30.0	046	039
046.094-00	03.229.02.09.0	046	029	046.166-00	03.112.44.34.0	046	039
046.095-00	03.229.02.10.0	046	029	046.167-00	02.6201.66.03	040	005
046.097-00	03.350.00.13.0	046	010	046.168-00	09.084.46.12.0	046	006
046.098-00	03.331.34.05.0	046	009	046.169-00	03.310.86.06.0	046	046
046.098-10	09.331.34.01.0	046	012	046.170-00	03.310.86.07.0	046	046
046.099-00	03.310.81.02.0	046	024	046.171-00	05.397.58.03.0	046	014
046.100-10	09.801.00.26.0	046	025	046.175-10		046	085
046.101-00	02.5677.37.42	040	005	046.183-00	05.397.46.12.0	046	013
046.101-10	02.5677.30.40	040	005	046.184-00	03.320.11.16.0	046	023
046.102-00	02.5676.01.00	046	023	046.189-00	05.397.34.11.0	046	013
046.103-00	03.310.32.09.0	046	024	046.190-00		046	086
046.104-00	03.120.42.02.0	046	023	046.190-10	02.5805.81.35	046	086
046.107-00	02.5207.22.04	040	004	046.191-00	02.5805.82.35	046	086
046.109-00	03.260.14.08.0	046	023	046.191-10	02.5805.83.35	046	086
046.112-00	03.310.96.04.0	046	045	046.191-20		046	086



## Ersatzteile

Replacement parts 04x.xxx-xx  
Pièces de rechange

## Original Bergische Achsen Ersatzteile

Original replacement parts Bergische Achsen 40x.xxx-xx  
Pièces de rechange d'origine Bergische Achsen

Aufgeführte Original-Ersatzteilenummern dienen nur zu Vergleichszwecken und dürfen in Rechnungen und Lieferscheinen an die Fahrzeugbesitzer nicht erscheinen. OE part nos serve for comparison and reference only. Les numéros d'origine ont seulement pour but la comparaison. Il n'est pas permis de mentionner les numéros d'origine dans les factures adressées aux propriétaires des poids lourds et remorques.





passend für / to fit / correspondant à Bergische Achsen

Artikelnummer Part Number N° de pièce	OE Nr. oe - no. Réf. oe.	Gruppe Group Groupe	Seite Page Page	Artikelnummer Part Number N° de pièce	OE Nr. oe - no. Réf. oe.	Gruppe Group Groupe	Seite Page Page
046.192-00	02.5805.84.35	046	086	046.244-10	09.801.02.13.0	046	030
046.192-10		046	086	046.244-30	09.801.02.13.0	046	032
046.192-20		046	086	046.244-40		046	033
046.192-60		046	086	046.245-00		046	041
046.193-00	02.5679.23.00	040	005	046.246-00	03.120.63.01.0	046	023
046.195-00	09.801.00.14.1	046	024	046.246-00	03.120.43.12.0	046	023
046.196-00	03.397.46.07.0	046	014	046.247-00	03.350.30.02.0	046	023
046.197-00	05.397.35.03.0	046	013	046.247-00	03.350.30.01.0	046	023
046.198-00	03.001.08.01.0	046	019	046.248-00	03.310.12.24.0	046	023
046.198-00	03.001.08.05.0	046	019	046.249-00	09.801.00.14.2	046	023
046.199-00	05.397.56.07.0	046	014	046.260-00	05.097.05.05.1	046	020
046.200-00	05.091.26.21.0	046	083	046.261-00	05.097.05.06.1	046	020
046.201-00	05.091.27.09.0	046	083	046.262-00	05.097.05.07.1	046	020
046.202-00	05.091.25.10.1	046	083	046.263-00	05.097.05.08.1	046	020
046.202-10		046	083	046.264-00	05.097.05.35.1	046	020
046.209-00	05.091.14.19.0	046	083	046.265-00	05.097.05.36.1	046	020
046.209-50	05.091.13.20.0	046	083	046.266-00	05.097.05.09.1	046	020
046.210-00	05.091.14.17.0	046	083	046.267-00	05.097.05.10.1	046	020
046.213-00	03.331.34.01.0	046	009	046.268-00	05.097.05.11.1	046	020
046.214-00	03.232.13.01.0	046	010	046.269-00	05.097.05.12.1	046	020
046.214-10	03.350.00.14.0	046	010	046.270-00	05.097.05.13.1	046	020
046.215-00	02.6201.83.01	040	005	046.271-00	05.097.05.14.1	046	020
046.215-00	02.6201.83.03	040	005	046.272-00	05.097.05.15.1	046	020
046.215-10	02.6202.06.01	040	005	046.273-00	05.097.05.16.1	046	020
046.216-00	05.091.26.64.2	046	084	046.274-00	05.097.05.45.1	046	020
046.216-20	05.091.26.90.0	046	084	046.275-00	05.097.05.46.1	046	020
046.216-30		046	084	046.276-00	05.097.05.17.1	046	020
046.216-50	05.091.26.90.0	046	084	046.277-00	05.097.05.18.1	046	020
046.217-00	05.091.27.54.2	046	085	046.278-00	05.097.05.47.1	046	020
046.217-20	05.091.27.75.0	046	085	046.279-00	05.097.05.48.1	046	020
046.217-30		046	085	046.280-00	05.097.05.19.1	046	020
046.217-50		046	085	046.281-00	05.097.05.20.1	046	020
046.218-00	05.091.28.11.2	046	085	046.282-00	05.097.02.21.1	046	020
046.219-00	02.5677.86.40	040	005	046.283-00	05.097.05.22.1	046	020
046.228-00	02.6201.80.01	040	005	046.284-00	05.097.05.23.1	046	020
046.229-00	05.097.60.09.2	046	022	046.285-00	05.097.05.24.1	046	020
046.230-00	05.097.60.10.2	046	022	046.286-00	05.097.05.25.1	046	021
046.232-00		046	048	046.287-00	05.097.05.26.1	046	021
046.233-00		046	048	046.288-00	05.097.05.39.1	046	021
046.234-00		046	049	046.289-00	05.097.05.40.1	046	021
046.235-00		046	049	046.290-00	05.097.05.27.1	046	021
046.236-00		046	050	046.291-00	05.097.05.28.1	046	021
046.237-00		046	050	046.292-00	05.097.05.29.1	046	021
046.238-00	03.229.02.16.0	046	035	046.293-00	05.097.05.30.1	046	021
046.239-00	03.229.02.17.0	046	035	046.294-00	05.097.05.37.1	046	021
046.240-00	03.113.14.03.0	046	040	046.295-00	05.097.05.38.1	046	021
046.241-00	09.801.02.22.0	046	035	046.296-00	05.097.05.49.1	046	021
046.242-00	09.801.02.23.0	046	036	046.297-00	05.097.05.50.1	046	021
046.243-00		046	028	046.300-00	05.097.02.37.1	046	020
046.244-00		046	029	046.301-00	05.097.02.38.1	046	020

Original



Ersatzteile

Replacement parts 04x.xxx-xx

Pièces de rechange

Original Bergische Achsen Ersatzteile

Original replacement parts Bergische Achsen 40x.xxx-xx

Pièces de rechange d'origine Bergische Achsen

Aufgeführte Original-Ersatzteilenummern dienen nur zu Vergleichszwecken und dürfen in Rechnungen und Lieferscheinen an die Fahrzeugbesitzer nicht erscheinen. OE part nos serve for comparison and reference only. Les numéros d'origine ont seulement pour but la comparaison. Il n'est pas permis de mentionner les numéros d'origine dans les factures adressées aux propriétaires des poids lourds et remorques.



passend für / to fit / correspondant à Bergische Achsen

Artikelnummer Part Number N° de pièce	OE Nr. oe - no. Réf. oe.	Gruppe Group Groupe	Seite Page Page	Artikelnummer Part Number N° de pièce	OE Nr. oe - no. Réf. oe.	Gruppe Group Groupe	Seite Page Page
046.306-00	03.113.03.06.0	046	037	046.610-00	03.105.46.10.0	046	058
046.307-00	05.377.00.02.0	046	037	046.611-00	03.105.46.08.0	046	058
046.308-00	03.229.02.18.0	046	037	046.613-00	03.106.87.12.0	046	059
046.309-00	03.229.02.19.0	046	037	046.614-00	03.105.46.20.0	046	059
046.310-00	09.801.06.09.1	046	037	046.615-00	03.106.67.54.0	046	060
046.311-00	09.801.00.43.1	046	038	046.616-00	03.106.77.52.0	046	060
046.312-00	03.120.42.08.0	046	037	046.617-00	03.105.34.02.0	046	061
046.313-00	03.120.42.09.0	046	037	046.618-00	03.105.46.01.0	046	061
046.342-00	03.120.43.14.0	046	038	046.619-00	03.105.46.03.0	046	062
046.356-00	05.097.60.23.2	046	022	046.621-00	03.105.46.12.0	046	062
046.357-00	05.097.60.24.2	046	022	046.623-00	03.106.25.19.0	046	063
046.370-00	03.088.34.02.0	046	072	046.627-00	03.106.67.62.0	046	063
046.370-00	03.088.34.06.0	046	072	046.628-00	03.106.77.02.0	046	064
046.372-00	03.088.35.03.0	046	072	046.629-00	03.106.77.12.0	046	064
046.373-00	03.088.34.04.0	046	073	046.631-00	03.106.77.28.0	046	065
046.374-00	03.088.34.03.0	046	073	046.632-00	03.106.77.45.0	046	065
046.375-00	03.088.34.01.0	046	074	046.633-00	03.105.46.13.0	046	066
046.376-00	03.088.34.07.0	046	074	046.635-00	03.106.77.57.0	046	066
046.377-00	03.088.34.08.0	046	075	046.636-00	03.105.90.02.0	046	067
046.378-10	02.5616.05.90	046	023	046.637-00	03.105.90.04.0	046	067
046.380-00	09.801.02.01.0	046	015	046.638-00	03.272.30.34.0	046	042
046.381-00	09.801.02.02.0	046	016	046.639-00	03.272.30.35.0	046	042
046.382-00	09.801.02.03.0	046	017	046.640-00	03.272.30.30.0	046	042
046.383-00	09.801.02.04.0	046	018	046.640-00	03.272.30.07.0	046	042
046.392-00	05.091.15.46.0	046	083	046.641-00	03.272.30.31.0	046	042
046.392-30	05.091.14.65.0	046	083	046.641-00	03.272.30.19.0	046	042
046.392-50		046	083	046.642-00	03.272.48.32.0	046	042
046.399-00	03.120.43.10.0	046	030	046.642-00	03.272.48.10.0	046	042
046.400-00	05.174.52.34.0	046	077	046.643-00	03.272.48.33.0	046	042
046.401-00	05.174.52.10.0	046	077	046.643-00	03.272.48.17.0	046	042
046.404-00	05.174.52.61.0	046	077	046.644-00	03.272.48.39.0	046	042
046.405-00	05.174.52.30.0	046	078	046.644-00	03.272.48.62.0	046	042
046.406-00	05.174.52.01.0	046	078	046.645-00	03.272.48.40.0	046	042
046.408-00	05.174.58.13.0	046	079	046.646-00	03.105.46.29.0	046	068
046.409-00	05.174.58.14.0	046	079	046.652-00	99.00.000.0.03	046	088
046.418-00	05.174.54.41.0	046	078	046.653-00	99.00.000.0.47	046	088
046.419-00	05.174.54.42.0	046	078	046.654-00	99.00.000.0.04	046	088
046.421-00	05.174.65.13.0	046	078	046.655-00	99.00.000.0.40	046	088
046.430-00	02.1040.30.00	040	009	046.660-00	03.010.97.22.0	046	089
046.465-00	03.106.77.63.0	046	053	046.661-00	03.010.97.23.0	046	089
046.515-00	09.801.00.24.1	046	026	046.662-00	03.010.97.46.0	046	089
046.521-00	03.106.77.59.0	046	053	046.663-00	03.010.97.47.0	046	089
046.600-00	03.106.67.12.0	046	054	046.671-00	09.865.03.03.0	043	010
046.601-00	03.106.67.08.0	046	054	046.676-00	02.5017.27.08	046	076
046.602-00	03.106.67.01.0	046	055	046.677-00	02.5273.14.80	040	003
046.604-00	03.106.77.04.0	046	055	046.678-00	02.5408.15.01	040	004
046.605-00	03.106.77.11.0	046	056	046.679-00	03.320.90.06.0	046	076
046.606-00	03.106.66.01.0	046	056	046.680-00	03.121.48.03.0	046	090
046.607-00	03.106.87.09.0	046	057	046.681-00	03.121.49.02.0	046	090
046.608-00	03.106.67.29.0	046	057	046.682-00	03.121.49.03.0	046	090



## Ersatzteile

Replacement parts 04x.xxx-xx  
Pièces de rechange

## Original Bergische Achsen Ersatzteile

Original replacement parts Bergische Achsen 40x.xxx-xx  
Pièces de rechange d'origine Bergische Achsen

Aufgeführte Original-Ersatzteilenummern dienen nur zu Vergleichszwecken und dürfen in Rechnungen und Lieferscheinen an die Fahrzeugbesitzer nicht erscheinen. OE part nos serve for comparison and reference only. Les numéros d'origine ont seulement pour but la comparaison. Il n'est pas permis de mentionner les numéros d'origine dans les factures adressées aux propriétaires des poids lourds et remorques.



passend für / to fit / correspondant à Bergische Achsen

Artikelnummer Part Number N° de pièce	OE Nr. oe - no. Réf. oe.	Gruppe Group Groupe	Seite Page Page	Artikelnummer Part Number N° de pièce	OE Nr. oe - no. Réf. oe.	Gruppe Group Groupe	Seite Page Page
046.683-00	03.379.00.17.0	046	090	047.039-00	03.296.23.17.0	047	002
046.684-00	03.379.00.23.0	046	090	047.040-00	09.806.23.22.0	047	009
046.685-00	02.5601.14.90	046	004	047.041-00	09.806.13.14.0	047	009
046.688-00	03.106.77.53.0	046	068	047.042-00	09.806.23.21.0	047	009
046.689-00	03.106.87.15.0	046	069	047.043-00	03.296.56.04.0	047	002
046.690-00	09.106.00.00.9	046	076	047.045-00	03.296.23.15.0	047	002
046.694-00	03.106.77.67.0	046	069	047.046-00	09.806.23.18.0	047	009
046.697-00	03.109.77.16.0	046	070	047.047-00	09.806.23.29.0	047	009
046.699-00	02.1040.34.00	040	009	047.048-00	03.112.00.43.0	047	008
046.706-00	02.5664.46.57	046	044	047.048-10	03.112.00.43.0	047	008
046.719-00	05.091.19.07.0	046	083	047.049-00	03.112.00.42.0	047	008
046.719-50	05.091.19.22.0	046	083	047.049-10	03.112.00.42.0	047	008
046.720-00	05.091.19.06.0	046	083	047.050-00	09.806.13.23.0	047	009
046.723-00	05.397.45.14.0	046	014	047.051-00	09.806.23.09.0	047	009
046.745-00	03.272.44.21.0	046	042	047.052-00	09.806.13.09.0	047	009
046.746-00	02.5805.80.35	046	086	047.053-00	09.806.23.37.0	047	009
046.756-00	03.397.45.10.0	046	013	047.054-00	03.296.13.17.0	047	002
046.757-00	05.397.46.13.0	046	014	047.055-00	09.806.13.29.0	047	009
046.758-00	02.6202.03.01	040	005	047.056-00	09.806.13.24.0	047	009
046.781-00	05.574.82.43.2	046	079	047.057-00	09.806.13.30.0	047	009
046.782-00	05.574.82.44.2	046	079	047.058-00		047	009
046.783-00	03.262.17.11.0	046	043	047.062-00	03.296.17.24.0	047	002
046.816-00	05.097.60.07.2	046	022	047.063-00	09.806.17.22.0	047	009
046.817-00	05.097.60.08.2	046	022	047.064-00	03.296.17.23.0	047	002
046.883-00	02.1040.32.00	040	009	047.065-00	09.806.17.21.0	047	009
046.891-00	03.310.08.15.0	046	043	047.066-00	03.260.04.04.0	047	006
046.893-00	02.1040.31.00	040	009	047.067-00	03.260.04.03.0	047	006
046.901-00	02.1040.33.00	040	009	047.069-00	05.260.54.10.0	047	005
046.909-00	03.310.08.14.0	046	043	047.100-00	02.5219.23.10	047	004
046.931-00	05.097.60.05.2	046	022	047.101-00	05.260.24.01.0	047	004
046.932-00	05.097.60.06.2	046	022	047.102-00	05.260.14.03.0	047	006
046.936-00	05.397.28.01.0	046	013	047.103-00	02.5270.72.00	047	006
047.000-00	03.296.22.02.0	047	002	047.104-00	02.5270.73.00	047	006
047.001-00	09.806.22.02.0	047	009	047.105-00	02.5270.77.10	047	006
047.002-00	03.296.22.04.0	047	002	047.106-00	03.260.04.12.0	047	006
047.003-00	09.806.22.05.0	047	009	047.107-00	05.801.57.20.0	047	010
047.008-00	03.296.12.04.0	047	002	047.107-10		047	010
047.009-00	09.806.12.03.0	047	009	047.108-00	05.801.57.21.0	047	010
047.016-00	03.296.13.07.0	047	002	047.108-10		047	010
047.017-00	09.806.13.10.0	047	009	047.109-00	05.801.57.22.0	047	010
047.023-00	09.806.13.12.0	047	009	047.109-10		047	010
047.024-00	03.296.23.05.0	047	002	047.110-00	05.801.57.23.0	047	010
047.025-00	09.806.23.02.0	047	009	047.110-10		047	010
047.026-00	03.296.13.09.0	047	002	047.111-00	03.310.10.13.0	047	007
047.027-00	09.806.13.02.0	047	009	047.111-10	03.310.10.13.0	047	007
047.032-00	03.296.13.11.0	047	002	047.112-00	02.5213.14.10	047	006
047.033-00	09.806.13.05.0	047	009	047.113-00	02.5213.16.10	047	006
047.034-00	03.296.23.02.0	047	002	047.114-00	02.5615.20.90	047	007
047.036-00		047	002	047.115-00	02.5615.22.90	047	007
047.037-00		047	009	047.116-00	03.143.00.02.0	046	003





passend für / to fit / correspondant à Bergische Achsen

Artikelnummer Part Number N° de pièce	OE Nr. oe - no. Réf. oe.	Gruppe Group Groupe	Seite Page Page	Artikelnummer Part Number N° de pièce	OE Nr. oe - no. Réf. oe.	Gruppe Group Groupe	Seite Page Page
047.117-00	02.6010.25.60	047	008	070.980-10	02.6410.29.00	040	008
047.118-00	02.6010.35.60	047	008	070.981-00	02.6407.85.00	040	008
047.119-00	03.260.03.05.0	047	005	070.981-10	02.6407.85.00	040	008
047.120-00	03.260.04.10.0	047	005	070.982-00	02.6405.60.00	040	008
047.121-00	03.260.04.06.0	047	005	070.982-10	02.6405.60.00	040	008
047.122-00	02.5219.22.10	047	004	070.983-00	02.6408.90.00	040	008
047.123-00	03.260.04.01.0	047	006	070.983-00	02.6410.23.00	040	008
047.124-00	03.260.04.02.0	047	006	070.983-10	02.6408.90.00	040	008
047.125-00	02.5270.77.10	047	006	070.983-10	02.6410.23.00	040	008
047.127-00	02.5219.33.10	047	004	070.984-00	02.6405.95.00	040	008
047.128-00	02.5219.34.10	047	004	070.984-10	02.6405.95.00	040	008
047.129-00	02.5219.27.10	047	004	070.985-00	02.6406.45.00	040	008
047.710-00	09.806.23.28.0	047	009	070.985-10	02.6406.45.00	040	008
047.712-00	09.806.23.27.0	047	009	070.986-00	02.6408.80.00	040	008
047.721-00	02.5213.12.10	047	006	070.986-00	02.6410.24.00	040	008
047.722-00	02.5615.18.90	047	007	070.986-10	02.6408.80.00	040	008
070.002-00	02.6802.03.50	046	037	070.986-10	02.6410.24.00	040	008
070.004-00		046	035	070.990-00	02.6402.75.00	040	008
070.008-00	02.6802.09.50	040	006	070.992-00		040	008
070.013-00	02.6850.06.50	046	036	070.994-00	02.6407.40.00	040	008
070.050-00		046	076	070.994-10	02.6407.40.00	040	008
070.192-00		043	010	070.995-00	02.6407.45.01	040	008
070.203-00	02.5202.12.80	046	028	070.995-10	02.6407.45.01	040	008
070.210-00	02.5202.18.80	040	003	077.030-00	02.6010.25.60	040	004
070.245-00		046	035	077.031-00	02.6010.35.60	040	004
070.313-00	02.5025.26.80	040	002	084.004-12	05.419.00.28.0	045	007
070.315-00		046	035	084.004-12	05.419.00.14.0	045	007
070.317-00	02.5025.30.80	046	028	084.004-32	05.419.00.28.0	045	007
070.458-10		043	010	084.004-32	05.419.00.14.0	045	007
070.482-00	02.5023.42.80	040	002	084.007-10	02.2002.44.00	045	007
070.964-10	02.6405.11.00	040	008	084.007-20	02.2002.44.00	045	007
070.964-10	02.6410.26.00	040	008	084.007-30	02.2002.44.00	045	007
070.971-00	02.6402.60.00	040	008	084.007-40	02.2002.44.00	045	007
070.971-10	02.6402.60.00	040	008	084.007-50	02.2002.44.00	045	007
070.972-00	02.6402.65.00	040	008	084.009-10	02.2002.46.00	045	008
070.972-10	02.6402.65.00	040	008	084.009-20	02.2002.46.00	045	008
070.974-00	02.6406.50.00	040	008	084.009-40	02.2002.46.00	045	008
070.974-00	02.6410.25.00	040	008	084.009-50	02.2002.46.00	045	008
070.974-10	02.6406.50.00	040	008	084.017-10	02.2002.40.00	045	008
070.974-10	02.6410.25.00	040	008	084.017-20	02.2002.40.00	045	008
070.976-00	02.6406.60.00	040	008	084.017-30	02.2002.40.00	045	008
070.978-00	02.6406.70.00	040	008	084.017-40	02.2002.40.00	045	008
070.978-00	02.6410.27.00	040	008	084.017-50	02.2002.40.00	045	008
070.978-10	02.6406.70.00	040	008	084.018-10	02.2002.41.00	045	009
070.978-10	02.6410.27.00	040	008	084.018-20	02.2002.41.00	045	009
070.979-00	02.6407.65.00	040	008	084.018-30	02.2002.41.00	045	009
070.979-00	02.6410.22.00	040	008	084.018-40	02.2002.41.00	045	009
070.980-00	02.6407.75.00	040	008	084.018-50	02.2002.41.00	045	009
070.980-00	02.6410.29.00	040	008	084.029-10	02.2002.42.00	045	009
070.980-10	02.6407.75.00	040	008	084.029-20	02.2002.42.00	045	009



## Ersatzteile

Replacement parts 04x.xxx-xx  
Pièces de rechange

## Original Bergische Achsen Ersatzteile

Original replacement parts Bergische Achsen 40x.xxx-xx  
Pièces de rechange d'origine Bergische Achsen

Aufgeführte Original-Ersatzteilenummern dienen nur zu Vergleichszwecken und dürfen in Rechnungen und Lieferscheinen an die Fahrzeugbesitzer nicht erscheinen. OE part nos serve for comparison and reference only. Les numéros d'origine ont seulement pour but la comparaison. Il n'est pas permis de mentionner les numéros d'origine dans les factures adressées aux propriétaires des poids lourds et remorques.



passend für / to fit / correspondant à Bergische Achsen

Artikelnummer Part Number N° de pièce	OE Nr. oe - no. Réf. oe.	Gruppe Group Groupe	Seite Page Page	Artikelnummer Part Number N° de pièce	OE Nr. oe - no. Réf. oe.	Gruppe Group Groupe	Seite Page Page
084.029-30	02.2002.42.00	045	009	084.116-11	05.429.41.01.1	045	016
084.029-40	02.2002.42.00	045	009	084.116-12	05.429.41.31.1	045	017
084.029-50	02.2002.42.00	045	009	084.116-21	05.429.41.01.1	045	016
084.032-10	02.2002.47.00	045	010	084.116-41	05.429.41.01.1	045	016
084.059-11	05.429.40.01.0	045	010	084.116-42	05.429.41.31.1	045	017
084.059-12	05.429.40.08.1	045	011	084.128-11	02.2002.19.00	045	017
084.059-12	05.429.40.27.1	045	011	084.128-21	02.2002.19.00	045	017
084.059-12	05.429.41.36.1	045	011	084.128-41	02.2002.19.00	045	017
084.059-12	05.429.41.21.1	045	011	086.103-00		046	087
084.059-13	05.429.41.66.1	045	011	086.103-10		046	087
084.059-21	05.429.40.01.0	045	010	086.103-20		046	087
084.059-31	05.429.40.01.0	045	010	086.104-00		046	087
084.059-41	05.429.40.01.0	045	010	086.104-10		046	087
084.059-42	05.429.40.08.1	045	011	086.104-20		046	087
084.059-42	05.429.40.27.1	045	011	086.111-00		046	087
084.059-42	05.429.41.36.1	045	011	086.111-10		046	087
084.059-43	05.429.41.66.1	045	011	086.111-20		046	087
084.059-51	05.429.40.01.0	045	010	086.132-00		046	087
084.078-10	02.2002.12.00	045	012	086.132-10		046	087
084.078-12	05.429.00.04.0	045	012	086.132-20		046	087
084.082-11	05.429.40.91.0	045	013	401.700-00	03.211.17.05.0	041	002
084.082-11	05.429.41.51.0	045	013	401.701-00	03.128.05.04.0	041	002
084.082-12	05.429.42.19.1	045	013	401.702-00	03.128.25.07.0	041	002
084.082-13	05.429.40.93.1	045	014	401.720-00	03.060.00.09.0	041	002
084.082-13	05.429.40.94.1	045	014	401.730-00	03.329.10.09.0	041	002
084.082-13	05.429.42.41.1	045	014	401.731-00	02.5207.46.04	040	004
084.082-21	05.429.40.91.0	045	013	401.782-00		043	007
084.082-21	05.429.41.51.0	045	013	401.819-00	02.6802.07.02	040	006
084.082-41	05.429.40.91.0	045	013	403.710-00	03.289.85.04.0	044	005
084.082-41	05.429.41.51.0	045	013	403.712-00	03.320.36.08.0	043	005
084.082-42	05.429.42.19.1	045	013	403.719-00	03.340.15.26.0	043	009
084.082-42	05.429.41.14.1	045	013	403.741-00	03.340.15.32.0	043	009
084.082-42	05.429.41.23.1	045	013	403.744-00	03.340.16.03.0	043	009
084.082-43	05.429.40.93.1	045	014	404.045-00	03.232.95.01.0	044	008
084.082-43	05.429.40.94.1	045	014	404.057-00	03.161.37.01.0	044	003
084.082-43	05.429.42.41.1	045	014	404.067-00	03.113.90.11.0	044	007
084.083-11	05.429.40.03.0	045	014	404.100-00	03.264.19.02.0	044	013
084.083-12	05.429.42.18.1	045	015	404.101-00	03.310.38.01.0	044	013
084.083-12	05.429.41.24.1	045	015	404.105-00	03.212.26.06.0	044	013
084.083-12	05.429.40.28.1	045	015	404.106-00	03.264.19.03.0	044	015
084.083-21	05.429.40.03.0	045	014	404.107-00	03.310.39.02.0	044	015
084.083-31	05.429.40.03.0	045	014	404.111-00	03.212.27.01.0	044	015
084.083-41	05.429.40.03.0	045	014	404.703-00	05.189.05.97.0	044	004
084.083-42	05.429.41.24.1	045	015	404.705-00	03.232.74.02.0	044	008
084.083-42	05.429.42.18.1	045	015	404.711-00	02.5273.14.82	040	003
084.083-42	05.429.40.28.1	045	015	404.712-00	03.224.17.01.1	044	013
084.084-11	05.429.40.05.0	045	015	404.725-00	03.224.19.02.1	044	015
084.084-12	05.429.41.69.0	045	016	404.728-00	03.113.94.09.0	044	007
084.084-21	05.429.40.05.0	045	015	404.746-00	03.113.02.06.0	044	002
084.084-41	05.429.40.05.0	045	015	404.747-00	03.321.31.24.0	044	010





passend für / to fit / correspondant à Bergische Achsen

Artikelnummer Part Number N° de pièce	OE Nr. oe - no. Réf. oe.	Gruppe Group Groupe	Seite Page Page	Artikelnummer Part Number N° de pièce	OE Nr. oe - no. Réf. oe.	Gruppe Group Groupe	Seite Page Page
404.751-00	03.224.19.03.1	044	015	406.223-00	03.262.16.08.0	046	043
404.756-00	03.177.16.28.0	044	008	406.224-00	03.262.17.12.0	046	043
404.799-00	03.310.30.49.0	043	005	406.225-00	03.010.04.15.0	046	047
404.807-00	03.285.55.21.0	046	041	406.226-00	03.010.05.22.0	046	047
404.811-00	05.291.11.50.0	044	006	406.240-00	03.113.14.03.0	046	040
404.826-00	03.177.24.38.0	044	010	406.316-00	03.397.44.07.0	046	013
404.830-00	03.284.74.01.0	044	005	406.319-00	03.189.07.09.0	046	081
405.040-00	02.5070.65.00	045	004	406.319-00	03.189.07.58.0	046	081
405.083-00	03.145.10.08.0	045	005	406.320-00	03.189.07.10.0	046	081
405.083-00	03.145.21.01.0	045	005	406.320-00	03.189.07.59.0	046	081
405.087-00	03.281.97.12.0	044	015	406.331-00	99.00.000.0.83	046	088
405.088-00	03.285.76.01.0	044	015	406.342-00	03.120.43.14.0	046	034
405.089-00	03.146.06.05.0	044	015	406.343-00	05.097.60.15.2	046	022
405.092-00	03.281.97.10.0	044	013	406.344-00	05.097.60.16.2	046	022
405.093-00	03.351.00.07.0	044	013	406.390-00	03.165.25.15.0	046	080
405.095-00	03.146.06.06.0	044	013	406.391-00	03.165.25.16.0	046	080
405.200-00	03.145.10.21.0	045	005	406.395-00	03.010.96.32.0	046	089
405.409-00	02.5039.61.80	044	011	406.396-00	03.010.96.33.0	046	089
405.412-00	02.5038.60.80	044	011	406.410-00	99.00.000.0.84	046	088
405.719-00	03.138.29.02.0	045	002	406.448-00	05.121.30.07.0	046	090
405.731-00	03.138.61.05.0	045	003	406.471-00	03.010.06.15.0	046	047
405.747-00	03.138.61.01.0	045	003	406.494-00	05.121.30.05.0	046	090
405.768-00	02.2805.01.00	043	012	406.498-00	05.370.06.02.0	046	044
405.769-00	02.0316.21.00	043	012	406.647-00	99.00.000.0.50	046	088
406.096-00	03.397.44.06.0	046	014	406.648-00	99.00.000.0.71	046	088
406.129-00	03.212.25.02.0	046	046	406.649-00	99.00.000.0.73	046	088
406.130-00	03.212.22.01.0	046	046	406.650-00	99.00.000.0.02	046	088
406.131-00	03.212.22.04.0	046	046	406.651-00	99.00.000.0.42	046	088
406.132-00	03.212.22.05.0	046	046	406.652-00	99.00.000.0.03	046	088
406.136-00	03.212.26.01.0	046	046	406.653-00	99.00.000.0.47	046	088
406.137-00	03.212.23.01.0	046	046	406.658-00	99.00.000.0.15	046	088
406.138-00	03.212.23.02.0	046	046	406.664-00	03.010.97.64.0	046	089
406.139-00	03.212.24.02.0	046	046	406.668-00	03.010.97.48.0	046	089
406.143-00	03.212.23.09.0	046	046	406.669-00	03.010.97.49.0	046	089
406.144-00	03.212.24.07.0	046	046	406.670-00	02.5070.61.00	046	090
406.145-00	05.370.06.11.0	046	044	406.670-00	02.5070.61.00	046	090
406.146-00	05.370.07.03.0	046	044	406.672-00	03.310.30.10.0	046	076
406.147-00	05.370.07.13.0	046	044	406.673-00	03.310.30.17.0	046	076
406.148-00	03.084.46.22.0	046	002	406.674-00	03.310.30.16.0	046	076
406.149-00	03.167.23.02.0	046	002	406.683-00	03.379.00.17.0	046	090
406.157-00	03.084.46.23.0	046	002	406.684-00	03.379.00-23.0	046	090
406.159-00	09.084.46.36.0	046	007	406.701-00	03.370.07.34.0	046	044
406.164-00	02.5664.26.57	046	044	406.704-00	03.112.00.34.0	046	080
406.182-00	03.188.02.02.0	046	010	406.706-00	02.5664.46.57	046	044
406.185-00	03.010.04.08.0	046	047	406.708-00	03.211.90.04.0	046	080
406.186-00	03.010.05.17.0	046	047	406.712-00	02.5664.18.57	046	044
406.188-00	03.010.04.09.0	046	047	406.716-00	03.285.43.20.0	046	080
406.211-00	05.091.13.20.0	046	083	406.717-00	02.3506.01.00	040	007
406.221-00	05.370.06.48.0	046	044	406.725-00	05.174.82.21.2	046	080
406.222-00	05.370.07.43.0	046	044	406.726-00	05.359.07.02.0	046	082



## Ersatzteile

Replacement parts 04x.xxx-xx  
Pièces de rechange

## Original Bergische Achsen Ersatzteile

Original replacement parts Bergische Achsen 40x.xxx-xx  
Pièces de rechange d'origine Bergische Achsen

Aufgeführte Original-Ersatzteilenummern dienen nur zu Vergleichszwecken und dürfen in Rechnungen und Lieferscheinen an die Fahrzeugbesitzer nicht erscheinen. OE part nos serve for comparison and reference only. Les numéros d'origine ont seulement pour but la comparaison. Il n'est pas permis de mentionner les numéros d'origine dans les factures adressées aux propriétaires des poids lourds et remorques.



passend für / to fit / correspondant à Bergische Achsen

Artikelnummer Part Number N° de piece	OE Nr. oe - no. Réf. oe.	Gruppe Group Groupe	Seite Page Page	Artikelnummer Part Number N° de piece	OE Nr. oe - no. Réf. oe.	Gruppe Group Groupe	Seite Page Page
406.727-00	09.193.04.03.0	046	082	407.010-00	03.296.12.05.0	047	002
406.728-00	05.097.60.17.2	046	022	407.022-00	03.296.13.06.0	047	002
406.729-00	05.097.60.18.2	046	022	407.030-00	03.296.56.05.0	047	002
406.736-00	03.182.34.65.0	046	081	407.031-00	09.806.56.03.0	047	009
406.736-00	03.182.34.54.0	046	081	800.520-09		043	010
406.740-00	02.5678.53.00	040	005				
406.741-00	02.5678.00.00	040	005				
406.745-00	03.272.44.21.0	046	042				
406.747-00	05.865.03.02.0	046	070				
406.752-00	03.182.34.53.0	046	081				
406.752-00	03.182.34.77.0	046	081				
406.753-00	03.182.34.58.0	046	081				
406.755-00	05.397.45.06.0	046	014				
406.760-00	03.010.98.47.1	046	089				
406.761-00	09.865.03.03.0	043	010				
406.762-00	02.5664.28.57	046	044				
406.763-00	03.010.98.45.1	046	089				
406.764-00	03.010.98.08.0	046	089				
406.765-00	03.010.98.48.1	046	089				
406.766-00	03.010.97.95.0	046	089				
406.767-00	02.5664.04.00	046	044				
406.768-00	03.370.07.45.0	046	044				
406.769-00	03.370.07.44.0	046	044				
406.784-00	03.010.06.12.0	046	047				
406.802-00	03.310.98.24.0	046	045				
406.827-00	03.010.96.20.0	046	089				
406.828-00	03.010.96.21.0	046	089				
406.835-00	99.00.000.0.76	046	088				
406.836-00	03.370.07.33.0	046	044				
406.841-00	03.272.47.12.0	046	042				
406.855-00	99.00.000.0.75	046	088				
406.856-00	99.00.000.0.81	046	088				
406.858-00	03.084.52.21.0	046	019				
406.865-00	03.370.07.47.0	046	044				
406.870-00	05.370.05.05.0	046	044				
406.871-00	03.229.04.07.0	046	040				
406.872-00	03.272.27.20.0	046	042				
406.875-00	05.121.30.06.0	046	090				
406.899-00	05.370.07.30.0	046	044				
406.900-00	05.370.06.06.0	046	044				
406.902-00	03.010.97.94.0	046	089				
406.903-00	03.272.62.27.0	046	042				
406.904-00	03.084.46.20.0	046	002				
406.911-00	05.370.07.04.0	046	044				
406.913-00	03.010.05.21.0	046	047				
406.914-00	05.370.07.20.0	046	044				
406.929-00	03.232.44.02.0	044	008				
406.934-00	05.211.90.11.0	046	080				
406.947-00	05.091.25.35.2	046	084				
406.967-00	03.120.45.13.0	046	090				





passend für / to fit / correspondant à Bergische Achsen

OE Nr. oe - no. Réf. oe.	Artikelnummer Part Number N° de pièce	Gruppe Group Groupe	Seite Page Page	OE Nr. oe - no. Réf. oe.	Artikelnummer Part Number N° de pièce	Gruppe Group Groupe	Seite Page Page
03.001.08.01.0	046.198-00	046	019	03.088.34.01.0	046.375-00	046	074
03.001.08.03.0	046.092-00	046	019	03.088.34.02.0	046.370-00	046	072
03.001.08.05.0	046.198-00	046	019	03.088.34.03.0	046.374-00	046	073
03.010.04.08.0	406.185-00	046	047	03.088.34.04.0	046.373-00	046	073
03.010.04.09.0	406.188-00	046	047	03.088.34.06.0	046.370-00	046	072
03.010.04.15.0	406.225-00	046	047	03.088.34.07.0	046.376-00	046	074
03.010.05.17.0	406.186-00	046	047	03.088.34.08.0	046.377-00	046	075
03.010.05.21.0	406.913-00	046	047	03.088.35.03.0	046.372-00	046	072
03.010.05.22.0	406.226-00	046	047	03.105.34.02.0	046.617-00	046	061
03.010.06.12.0	406.784-00	046	047	03.105.46.01.0	046.618-00	046	061
03.010.06.15.0	406.471-00	046	047	03.105.46.03.0	046.619-00	046	062
03.010.96.20.0	406.827-00	046	089	03.105.46.08.0	046.611-00	046	058
03.010.96.21.0	406.828-00	046	089	03.105.46.10.0	046.610-00	046	058
03.010.96.32.0	406.395-00	046	089	03.105.46.12.0	046.621-00	046	062
03.010.96.33.0	406.396-00	046	089	03.105.46.13.0	046.633-00	046	066
03.010.97.22.0	046.660-00	046	089	03.105.46.20.0	046.614-00	046	059
03.010.97.23.0	046.661-00	046	089	03.105.46.29.0	046.646-00	046	068
03.010.97.46.0	046.662-00	046	089	03.105.90.02.0	046.636-00	046	067
03.010.97.47.0	046.663-00	046	089	03.105.90.04.0	046.637-00	046	067
03.010.97.48.0	046.668-00	046	089	03.106.25.19.0	046.623-00	046	063
03.010.97.49.0	046.669-00	046	089	03.106.66.01.0	046.606-00	046	056
03.010.97.64.0	046.664-00	046	089	03.106.67.01.0	046.602-00	046	055
03.010.97.94.0	406.902-00	046	089	03.106.67.08.0	046.601-00	046	054
03.010.97.95.0	406.766-00	046	089	03.106.67.12.0	046.600-00	046	054
03.010.98.08.0	406.764-00	046	089	03.106.67.29.0	046.608-00	046	057
03.010.98.45.1	406.763-00	046	089	03.106.67.54.0	046.615-00	046	060
03.010.98.47.1	406.760-00	046	089	03.106.67.62.0	046.627-00	046	063
03.010.98.48.1	406.765-00	046	089	03.106.77.02.0	046.628-00	046	064
03.060.00.09.0	401.720-00	041	002	03.106.77.04.0	046.604-00	046	055
03.084.42.02.0	046.017-00	046	019	03.106.77.11.0	046.605-00	046	056
03.084.42.05.0	046.069-00	046	019	03.106.77.12.0	046.629-00	046	064
03.084.46.04.0	046.057-00	046	002	03.106.77.28.0	046.631-00	046	065
03.084.46.05.0	046.059-10	046	002	03.106.77.45.0	046.632-00	046	065
03.084.46.11.0	045.042-00	045	005	03.106.77.52.0	046.616-00	046	060
03.084.46.20.0	406.904-00	046	002	03.106.77.53.0	046.688-00	046	068
03.084.46.22.0	406.148-00	046	002	03.106.77.57.0	046.635-00	046	066
03.084.46.23.0	406.157-00	046	002	03.106.77.59.0	046.521-00	046	053
03.084.46.24.0	045.744-00	045	005	03.106.77.63.0	046.465-00	046	053
03.084.46.28.0	045.805-00	045	018	03.106.77.67.0	046.694-00	046	069
03.084.46.31.0	045.806-00	045	018	03.106.87.09.0	046.607-00	046	057
03.084.52.06.0	046.012-00	046	019	03.106.87.12.0	046.613-00	046	059
03.084.52.08.0	046.012-10	046	019	03.106.87.15.0	046.689-00	046	069
03.084.52.21.0	406.858-00	046	019	03.109.77.16.0	046.697-00	046	070
03.084.52.28.0	046.093-00	046	019	03.112.00.34.0	406.704-00	046	080
03.084.54.01.0	046.033-00	046	009	03.112.00.42.0	047.049-00	047	008
03.084.54.02.0	046.031-00	046	009	03.112.00.42.0	047.049-10	047	008
03.084.55.11.0	046.021-00	046	009	03.112.00.43.0	047.048-00	047	008
03.084.66.15.0	046.087-00	046	002	03.112.00.43.0	047.048-10	047	008
03.084.66.15.0	046.087-00	046	003	03.112.22.06.0	046.081-00	046	039
03.084.66.31.0	045.811-00	045	018	03.112.22.24.0	046.091-00	046	008

Original



Ersatzteile

Replacement parts 04x.xxx-xx

Pièces de rechange

Original Bergische Achsen Ersatzteile

Original replacement parts Bergische Achsen 40x.xxx-xx

Pièces de rechange d'origine Bergische Achsen

Aufgeführte Original-Ersatzteilenummern dienen nur zu Vergleichszwecken und dürfen in Rechnungen und Lieferscheinen an die Fahrzeugbesitzer nicht erscheinen. OE part nos serve for comparison and reference only. Les numéros d'origine ont seulement pour but la comparaison. Il n'est pas permis de mentionner les numéros d'origine dans les factures adressées aux propriétaires des poids lourds et remorques.





passend für / to fit / correspondant à Bergische Achsen

OE Nr. oe - no. Réf. oe.	Artikelnummer Part Number N° de piece	Gruppe Group Groupe	Seite Page Page	OE Nr. oe - no. Réf. oe.	Artikelnummer Part Number N° de piece	Gruppe Group Groupe	Seite Page Page
03.112.33.02.0	046.082-00	046	039	03.138.34.02.0	045.000-00	045	002
03.112.33.03.0	046.072-00	046	008	03.138.35.02.0	045.001-00	045	002
03.112.33.04.0	046.071-00	046	008	03.138.35.09.0	045.048-00	045	002
03.112.33.08.0	046.158-00	046	008	03.138.35.10.0	045.002-00	045	002
03.112.43.03.0	046.076-00	046	039	03.138.40.08.0	045.030-00	045	003
03.112.43.05.0	046.079-00	046	039	03.138.41.01.0	045.058-00	045	002
03.112.43.06.0	046.080-00	046	039	03.138.41.02.0	045.045-00	045	002
03.112.44.10.0	046.089-00	046	039	03.138.41.03.0	045.006-00	045	002
03.112.44.11.0	046.084-00	046	039	03.138.41.04.0	045.050-00	045	003
03.112.44.22.0	046.075-00	046	039	03.138.41.05.0	045.005-00	045	002
03.112.44.30.0	046.166-00	046	039	03.138.41.06.0	045.017-00	045	002
03.112.44.34.0	046.166-00	046	039	03.138.41.07.0	045.022-00	045	002
03.112.66.10.0	041.002-00	041	002	03.138.41.08.0	045.023-00	045	002
03.112.76.08.0	041.004-00	041	002	03.138.41.09.0	045.016-00	045	003
03.112.76.14.0	044.771-00	044	008	03.138.41.10.0	045.015-00	045	003
03.112.99.02.0	044.102-00	044	013	03.138.41.11.0	045.033-00	045	003
03.112.99.04.0	044.108-00	044	015	03.138.41.12.0	045.050-10	045	003
03.113.01.14.0	044.041-10	044	002	03.138.41.13.0	045.021-00	045	002
03.113.01.15.0	044.040-10	044	002	03.138.41.14.0	045.025-00	045	003
03.113.02.04.0	044.041-00	044	002	03.138.41.15.0	045.049-00	045	003
03.113.02.05.0	044.040-00	044	002	03.138.41.16.0	045.039-00	045	002
03.113.02.06.0	404.746-00	044	002	03.138.41.17.0	045.062-00	045	002
03.113.03.06.0	046.306-00	046	037	03.138.42.01.0	045.035-00	045	003
03.113.06.06.0	044.044-00	044	002	03.138.44.01.2	045.020-00	045	002
03.113.14.01.0	046.034-00	046	027	03.138.44.02.1	045.007-00	045	002
03.113.14.03.0	046.240-00	046	040	03.138.44.03.1	045.008-00	045	002
03.113.14.03.0	406.240-00	046	040	03.138.44.06.1	045.009-00	045	002
03.113.90.05.0	044.069-00	044	007	03.138.44.07.0	045.027-00	045	002
03.113.90.07.0	044.064-00	044	007	03.138.44.08.0	045.046-00	045	002
03.113.90.11.0	404.067-00	044	007	03.138.44.09.0	045.028-00	045	002
03.113.94.04.0	044.013-00	044	007	03.138.44.10.0	045.010-00	045	002
03.113.94.09.0	404.728-00	044	007	03.138.44.15.0	045.032-00	045	002
03.113.98.06.0	043.042-00	043	002	03.138.44.17.0	045.060-00	045	002
03.113.99.07.0	041.000-00	041	002	03.138.44.18.0	045.026-00	045	002
03.114.44.03.0	046.019-00	046	010	03.138.44.19.0	045.061-00	045	002
03.120.42.02.0	046.104-00	046	023	03.138.45.03.0	045.018-00	045	002
03.120.42.08.0	046.312-00	046	037	03.138.45.04.0	045.044-00	045	002
03.120.42.09.0	046.313-00	046	037	03.138.45.05.0	045.019-00	045	002
03.120.43.10.0	046.399-00	046	030	03.138.45.06.0	045.036-00	045	002
03.120.43.12.0	046.246-00	046	023	03.138.45.07.0	045.031-00	045	002
03.120.43.14.0	046.342-00	046	038	03.138.45.08.0	045.024-00	045	002
03.120.43.14.0	406.342-00	046	034	03.138.45.11.0	045.057-00	045	002
03.120.45.13.0	406.967-00	046	090	03.138.50.06.0	045.011-00	045	003
03.120.63.01.0	046.246-00	046	023	03.138.50.08.0	045.012-00	045	003
03.121.48.03.0	046.680-00	046	090	03.138.60.02.0	045.013-00	045	003
03.121.49.02.0	046.681-00	046	090	03.138.60.03.0	045.014-00	045	003
03.121.49.03.0	046.682-00	046	090	03.138.60.04.0	045.068-00	045	003
03.128.05.04.0	401.701-00	041	002	03.138.60.10.0	045.037-00	045	003
03.128.25.07.0	401.702-00	041	002	03.138.61.01.0	405.747-00	045	003
03.138.29.02.0	405.719-00	045	002	03.138.61.02.0	045.034-00	045	003



## Ersatzteile

Replacement parts 04x.xxx-xx

Pièces de rechange

## Original Bergische Achsen Ersatzteile

Original replacement parts Bergische Achsen 40x.xxx-xx

Pièces de rechange d'origine Bergische Achsen

Aufgeführte Original-Ersatzteilenummern dienen nur zu Vergleichszwecken und dürfen in Rechnungen und Lieferscheinen an die Fahrzeugbesitzer nicht erscheinen. OE part nos serve for comparison and reference only. Les numéros d'origine ont seulement pour but la comparaison.

Il n'est pas permis de mentionner les numéros d'origine dans les factures adressées aux propriétaires des poids lourds et remorques.



passend für / to fit / correspondant à Bergische Achsen

OE Nr. oe - no. Réf. oe.	Artikelnummer Part Number N° de pièce	Gruppe Group Groupe	Seite Page Page	OE Nr. oe - no. Réf. oe.	Artikelnummer Part Number N° de pièce	Gruppe Group Groupe	Seite Page Page
03.138.61.05.0	405.731-00	045	003	03.200.34.05.0	044.043-00	044	002
03.138.61.07.0	045.047-00	045	003	03.200.64.01.0	046.030-00	046	008
03.139.00.04.0	045.721-00	045	018	03.200.72.08.0	045.041-00	045	005
03.139.39.42.0	045.801-00	045	018	03.200.94.02.0	043.019-00	043	012
03.139.39.43.0	045.802-00	045	018	03.211.17.05.0	401.700-00	041	002
03.139.39.48.0	045.803-00	045	018	03.211.90.04.0	406.708-00	046	080
03.139.39.49.0	045.804-00	045	018	03.212.22.01.0	406.130-00	046	046
03.140.14.01.0	045.094-00	044	013	03.212.22.04.0	406.131-00	046	046
03.140.16.01.0	045.091-00	044	015	03.212.22.05.0	406.132-00	046	046
03.143.00.02.0	047.116-00	046	003	03.212.23.01.0	406.137-00	046	046
03.145.10.08.0	405.083-00	045	005	03.212.23.02.0	406.134-00	046	046
03.145.10.21.0	405.200-00	045	005	03.212.23.02.0	406.138-00	046	046
03.145.21.01.0	405.083-00	045	005	03.212.23.09.0	406.143-00	046	046
03.145.22.01.0	045.080-00	045	005	03.212.23.09.0	406.143-00	046	046
03.146.06.05.0	405.089-00	044	015	03.212.24.02.0	406.135-00	046	046
03.146.06.06.0	405.095-00	044	013	03.212.24.02.0	406.139-00	046	046
03.160.56.01.0	043.043-00	043	002	03.212.24.07.0	406.144-00	046	046
03.161.37.01.0	404.057-00	044	003	03.212.24.07.0	406.144-00	046	046
03.165.25.15.0	406.390-00	046	080	03.212.25.02.0	406.129-00	046	046
03.165.25.16.0	406.391-00	046	080	03.212.26.01.0	406.136-00	046	046
03.167.23.02.0	406.149-00	046	002	03.212.26.01.0	406.136-00	046	046
03.177.16.02.0	044.019-00	044	009	03.212.26.06.0	404.105-00	044	013
03.177.16.25.0	044.036-00	044	009	03.212.27.01.0	404.111-00	044	015
03.177.16.28.0	404.756-00	044	008	03.221.89.02.0	044.757-00	044	004
03.177.23.10.0	046.041-00	046	002	03.224.17.01.1	404.712-00	044	013
03.177.24.38.0	404.826-00	044	010	03.224.19.02.1	404.725-00	044	015
03.177.45.12.0	043.030-00	043	004	03.224.19.03.1	404.751-00	044	015
03.177.45.15.0	043.031-00	043	005	03.229.02.01.0	046.036-00	046	027
03.181.30.02.0	044.021-00	044	004	03.229.02.03.0	046.036-10	046	040
03.181.30.04.0	044.022-00	044	004	03.229.02.09.0	046.094-00	046	029
03.181.40.01.0	044.030-00	044	004	03.229.02.10.0	046.095-00	046	029
03.181.40.02.0	044.030-00	044	004	03.229.02.16.0	046.238-00	046	035
03.181.40.11.0	044.035-00	044	004	03.229.02.17.0	046.239-00	046	035
03.181.90.05.0	044.010-00	044	004	03.229.02.18.0	046.308-00	046	037
03.181.90.06.1	044.011-00	044	004	03.229.02.19.0	046.309-00	046	037
03.181.90.10.0	044.059-00	044	004	03.229.04.07.0	406.871-00	046	040
03.182.34.53.0	406.752-00	046	081	03.232.13.01.0	046.214-00	046	010
03.182.34.54.0	406.736-00	046	081	03.232.13.02.0	046.038-00	046	010
03.182.34.58.0	406.753-00	046	081	03.232.44.02.0	406.929-00	044	008
03.182.34.65.0	406.736-00	046	081	03.232.74.02.0	404.705-00	044	008
03.182.34.77.0	406.752-00	046	081	03.232.95.01.0	404.045-00	044	008
03.188.02.02.0	406.182-00	046	010	03.240.07.06.0	041.001-00	041	002
03.188.06.04.0	044.113-00	044	013	03.240.08.01.0	041.003-00	041	002
03.188.07.04.0	044.112-00	044	015	03.260.03.05.0	047.119-00	047	005
03.189.07.09.0	406.319-00	046	081	03.260.04.01.0	047.123-00	047	006
03.189.07.10.0	406.320-00	046	081	03.260.04.02.0	047.124-00	047	006
03.189.07.58.0	406.319-00	046	081	03.260.04.03.0	047.067-00	047	006
03.189.07.59.0	406.320-00	046	081	03.260.04.04.0	047.066-00	047	006
03.200.34.02.0	046.018-00	046	009	03.260.04.06.0	047.121-00	047	005
03.200.34.03.0	044.042-00	044	002	03.260.04.10.0	047.120-00	047	005

Original



Ersatzteile

Replacement parts 04x.xxx-xx

Pièces de rechange

Original Bergische Achsen Ersatzteile

Original replacement parts Bergische Achsen 40x.xxx-xx

Pièces de rechange d'origine Bergische Achsen

Aufgeführte Original-Ersatzteilenummern dienen nur zu Vergleichszwecken und dürfen in Rechnungen und Lieferscheinen an die Fahrzeugbesitzer nicht erscheinen. OE part nos serve for comparison and reference only. Les numéros d'origine ont seulement pour but la comparaison. Il n'est pas permis de mentionner les numéros d'origine dans les factures adressées aux propriétaires des poids lourds et remorques.



passend für / to fit / correspondant à Bergische Achsen

OE Nr. oe - no. Réf. oe.	Artikelnummer Part Number N° de piece	Gruppe Group Groupe	Seite Page Page	OE Nr. oe - no. Réf. oe.	Artikelnummer Part Number N° de piece	Gruppe Group Groupe	Seite Page Page
03.260.04.12.0	047.106-00	047	006	03.296.13.11.0	047.032-00	047	002
03.260.14.08.0	046.109-00	046	023	03.296.13.17.0	047.054-00	047	002
03.260.15.01.0	043.782-00	040	003	03.296.17.23.0	047.064-00	047	002
03.261.93.01.0	044.071-00	040	003	03.296.17.24.0	047.062-00	047	002
03.262.16.02.0	046.026-00	046	043	03.296.22.02.0	047.000-00	047	002
03.262.16.03.0	046.025-00	046	043	03.296.22.04.0	047.002-00	047	002
03.262.16.08.0	406.223-00	046	043	03.296.23.02.0	047.034-00	047	002
03.262.17.08.0	046.027-00	046	043	03.296.23.05.0	047.024-00	047	002
03.262.17.11.0	046.783-00	046	043	03.296.23.15.0	047.045-00	047	002
03.262.17.12.0	406.224-00	046	043	03.296.23.17.0	047.039-00	047	002
03.264.19.02.0	404.100-00	044	013	03.296.56.04.0	047.043-00	047	002
03.264.19.03.0	404.106-00	044	015	03.296.56.05.0	407.030-00	047	002
03.272.27.20.0	406.872-00	046	042	03.300.72.03.0	044.075-00	044	007
03.272.30.07.0	046.640-00	046	042	03.300.72.05.0	044.014-00	044	007
03.272.30.19.0	046.641-00	046	042	03.300.72.12.0	044.065-00	044	007
03.272.30.30.0	046.640-00	046	042	03.300.73.12.0	044.025-00	044	007
03.272.30.31.0	046.641-00	046	042	03.300.73.21.0	044.068-00	044	007
03.272.30.34.0	046.638-00	046	042	03.300.73.23.0	044.070-00	044	007
03.272.30.35.0	046.639-00	046	042	03.310.01.10.0	044.047-00	044	002
03.272.44.21.0	046.745-00	046	042	03.310.08.14.0	046.909-00	046	043
03.272.44.21.0	406.745-00	046	042	03.310.08.15.0	046.891-00	046	043
03.272.47.12.0	406.841-00	046	042	03.310.10.13.0	047.111-00	047	007
03.272.48.10.0	046.642-00	046	042	03.310.10.13.0	047.111-10	047	007
03.272.48.17.0	046.643-00	046	042	03.310.12.24.0	046.248-00	046	023
03.272.48.32.0	046.642-00	046	042	03.310.14.07.0	044.046-00	044	002
03.272.48.33.0	046.643-00	046	042	03.310.30.10.0	406.672-00	046	076
03.272.48.39.0	046.644-00	046	042	03.310.30.16.0	406.674-00	046	076
03.272.48.40.0	046.645-00	046	042	03.310.30.17.0	406.673-00	046	076
03.272.48.62.0	046.644-00	046	042	03.310.30.49.0	404.799-00	043	005
03.272.62.27.0	406.903-00	046	042	03.310.31.43.0	045.807-00	045	018
03.281.45.03.0	044.016-00	044	005	03.310.32.09.0	046.103-00	046	024
03.281.97.10.0	405.092-00	044	013	03.310.32.30.0	044.048-00	044	002
03.281.97.12.0	405.087-00	044	015	03.310.33.16.0	044.049-00	044	002
03.284.74.01.0	404.830-00	044	005	03.310.38.01.0	404.101-00	044	013
03.285.25.03.1	044.015-00	044	005	03.310.38.20.0	046.154-00	046	045
03.285.43.20.0	406.716-00	046	080	03.310.38.21.0	046.155-00	046	045
03.285.45.06.0	044.017-00	044	005	03.310.39.02.0	404.107-00	044	015
03.285.45.10.0	044.026-00	044	005	03.310.81.02.0	046.099-00	046	024
03.285.46.12.0	044.027-00	044	005	03.310.86.06.0	046.169-00	046	046
03.285.55.17.0	044.074-00	044	005	03.310.86.07.0	046.170-00	046	046
03.285.55.21.0	404.807-00	046	041	03.310.88.03.0	044.103-00	044	013
03.285.76.01.0	405.088-00	044	015	03.310.89.08.0	044.109-00	044	015
03.289.85.01.0	044.020-00	044	005	03.310.96.04.0	046.112-00	046	045
03.289.85.04.0	043.710-00	044	005	03.310.97.03.0	046.119-00	046	045
03.289.85.04.0	403.710-00	044	005	03.310.97.04.0	046.118-00	046	045
03.296.12.04.0	047.008-00	047	002	03.310.97.07.0	046.115-00	046	045
03.296.12.05.0	407.010-00	047	002	03.310.97.08.0	046.116-00	046	045
03.296.13.06.0	407.022-00	047	002	03.310.97.13.0	046.114-00	046	045
03.296.13.07.0	047.016-00	047	002	03.310.97.14.0	046.117-00	046	045
03.296.13.09.0	047.026-00	047	002	03.310.97.15.0	046.120-00	046	045



## Ersatzteile

Replacement parts 04x.xxx-xx

Pièces de rechange

## Original Bergische Achsen Ersatzteile

Original replacement parts Bergische Achsen 40x.xxx-xx

Pièces de rechange d'origine Bergische Achsen

Aufgeführte Original-Ersatzteilenummern dienen nur zu Vergleichszwecken und dürfen in Rechnungen und Lieferscheinen an die Fahrzeugbesitzer nicht erscheinen. OE part nos serve for comparison and reference only. Les numéros d'origine ont seulement pour but la comparaison.

Il n'est pas permis de mentionner les numéros d'origine dans les factures adressées aux propriétaires des poids lourds et remorques.



passend für / to fit / correspondant à Bergische Achsen

OE Nr. oe - no. Réf. oe.	Artikelnummer Part Number N° de pièce	Gruppe Group Groupe	Seite Page Page	OE Nr. oe - no. Réf. oe.	Artikelnummer Part Number N° de pièce	Gruppe Group Groupe	Seite Page Page
03.310.97.22.0	046.141-00	046	045	03.340.15.37.0	044.076-00	044	003
03.310.97.30.0	046.152-00	046	045	03.340.16.03.0	403.744-00	043	009
03.310.97.31.0	046.151-00	046	045	03.345.23.02.0	045.090-00	045	004
03.310.97.32.0	046.150-00	046	045	03.345.25.01.0	045.082-00	045	004
03.310.98.02.0	046.126-00	046	045	03.350.00.13.0	046.097-00	046	010
03.310.98.04.0	046.125-00	046	045	03.350.00.14.0	046.214-10	046	010
03.310.98.06.0	046.124-00	046	045	03.350.30.01.0	046.247-00	046	023
03.310.98.07.0	046.121-00	046	045	03.350.30.02.0	046.247-00	046	023
03.310.98.13.0	046.123-00	046	045	03.351.00.07.0	405.093-00	044	013
03.310.98.14.0	046.122-00	046	045	03.370.07.33.0	406.836-00	046	044
03.310.98.18.0	046.140-00	046	045	03.370.07.34.0	406.701-00	046	044
03.310.98.21.0	046.153-00	046	045	03.370.07.44.0	406.769-00	046	044
03.310.98.24.0	406.802-00	046	045	03.370.07.45.0	406.768-00	046	044
03.310.99.01.0	046.128-00	046	045	03.370.07.47.0	406.865-00	046	044
03.310.99.02.0	046.127-00	046	045	03.379.00.05.0	046.057-10	046	002
03.320.11.16.0	046.184-00	046	023	03.379.00.17.0	046.683-00	046	090
03.320.34.32.0	043.032-00	043	004	03.379.00.17.0	406.683-00	046	090
03.320.34.42.0	043.033-00	043	004	03.379.00.23.0	046.684-00	046	090
03.320.36.08.0	043.712-00	043	005	03.379.00.23.0	406.684-00	046	090
03.320.36.08.0	403.712-00	043	005	03.397.34.01.0	046.005-00	046	013
03.320.36.12.0	044.039-00	044	010	03.397.34.02.0	046.003-00	046	013
03.320.90.06.0	046.679-00	046	076	03.397.44.06.0	406.096-00	046	014
03.321.31.24.0	404.747-00	044	010	03.397.44.07.0	406.316-00	046	013
03.329.10.09.0	401.730-00	041	002	03.397.45.10.0	046.756-00	046	013
03.331.34.01.0	046.213-00	046	009	03.397.46.06.0	046.013-00	046	014
03.331.34.02.0	046.037-00	046	009	03.397.46.07.0	046.196-00	046	014
03.331.34.05.0	046.098-00	046	009	05.082.02.24.0	044.122-00	044	011
03.331.76.01.0	044.023-00	044	004	05.082.03.02.0	044.114-00	044	011
03.340.01.01.0	046.060-20	046	002	05.082.03.03.0	044.115-00	044	011
03.340.01.02.0	046.060-00	046	002	05.091.13.20.0	046.209-50	046	083
03.340.13.05.0	040.506-00	040	002	05.091.13.20.0	406.211-00	046	083
03.340.13.07.0	044.066-00	040	002	05.091.14.17.0	046.210-00	046	083
03.340.14.05.0	043.055-00	043	010	05.091.14.19.0	046.209-00	046	083
03.340.14.06.0	043.058-00	043	010	05.091.14.65.0	046.392-30	046	083
03.340.15.04.0	043.054-00	043	009	05.091.15.46.0	046.392-00	046	083
03.340.15.05.0	043.009-00	043	010	05.091.19.06.0	046.720-00	046	083
03.340.15.07.1	043.002-00	043	009	05.091.19.07.0	046.719-00	046	083
03.340.15.09.0	043.003-20	043	009	05.091.19.22.0	046.719-50	046	083
03.340.15.10.0	043.004-00	043	009	05.091.25.10.1	046.202-00	046	083
03.340.15.11.0	044.029-00	044	003	05.091.25.35.2	406.947-00	046	084
03.340.15.13.0	043.002-20	043	009	05.091.26.21.0	046.200-00	046	083
03.340.15.15.0	043.001-20	043	009	05.091.26.64.2	046.216-00	046	084
03.340.15.20.0	043.004-10	043	009	05.091.26.90.0	046.216-20	046	084
03.340.15.21.0	043.002-30	043	009	05.091.26.90.0	046.216-50	046	084
03.340.15.22.0	043.054-00	043	009	05.091.27.09.0	046.201-00	046	083
03.340.15.23.0	043.027-00	043	009	05.091.27.54.2	046.217-00	046	085
03.340.15.24.0	043.003-20	043	009	05.091.27.75.0	046.217-20	046	085
03.340.15.26.0	403.719-00	043	009	05.091.28.11.2	046.218-00	046	085
03.340.15.27.0	044.034-00	043	009	05.097.02.21.1	046.282-00	046	020
03.340.15.32.0	403.741-00	043	009	05.097.02.37.1	046.300-00	046	020





passend für / to fit / correspondant à Bergische Achsen

OE Nr. oe - no. Réf. oe.	Artikelnummer Part Number N° de piece	Gruppe Group Groupe	Seite Page Page	OE Nr. oe - no. Réf. oe.	Artikelnummer Part Number N° de piece	Gruppe Group Groupe	Seite Page Page
05.097.02.38.1	046.301-00	046	020	05.113.90.06.0	043.056-00	040	007
05.097.05.05.1	046.260-00	046	020	05.113.93.03.0	043.059-00	040	007
05.097.05.06.1	046.261-00	046	020	05.113.96.05.0	043.014-00	040	007
05.097.05.07.1	046.262-00	046	020	05.113.96.06.0	043.018-00	040	007
05.097.05.08.1	046.263-00	046	020	05.113.97.10.0	044.072-00	040	007
05.097.05.09.1	046.266-00	046	020	05.113.98.08.0	044.063-00	040	007
05.097.05.10.1	046.267-00	046	020	05.121.30.05.0	406.494-00	046	090
05.097.05.11.1	046.268-00	046	020	05.121.30.06.0	406.875-00	046	090
05.097.05.12.1	046.269-00	046	020	05.121.30.07.0	406.448-00	046	090
05.097.05.13.1	046.270-00	046	020	05.174.52.01.0	046.406-00	046	078
05.097.05.14.1	046.271-00	046	020	05.174.52.10.0	046.401-00	046	077
05.097.05.15.1	046.272-00	046	020	05.174.52.30.0	046.405-00	046	078
05.097.05.16.1	046.273-00	046	020	05.174.52.34.0	046.400-00	046	077
05.097.05.17.1	046.276-00	046	020	05.174.52.61.0	046.404-00	046	077
05.097.05.18.1	046.277-00	046	020	05.174.54.41.0	046.418-00	046	078
05.097.05.19.1	046.280-00	046	020	05.174.54.42.0	046.419-00	046	078
05.097.05.20.1	046.281-00	046	020	05.174.58.13.0	046.408-00	046	079
05.097.05.22.1	046.283-00	046	020	05.174.58.14.0	046.409-00	046	079
05.097.05.23.1	046.284-00	046	020	05.174.65.13.0	046.421-00	046	078
05.097.05.24.1	046.285-00	046	020	05.174.82.21.2	406.725-00	046	080
05.097.05.25.1	046.286-00	046	021	05.177.16.12.0	044.061-00	044	010
05.097.05.26.1	046.287-00	046	021	05.189.01.78.0	043.041-00	043	002
05.097.05.27.1	046.290-00	046	021	05.189.02.50.0	044.028-00	044	004
05.097.05.28.1	046.291-00	046	021	05.189.02.87.0	044.031-00	044	004
05.097.05.29.1	046.292-00	046	021	05.189.04.39.0	044.073-00	045	005
05.097.05.30.1	046.293-00	046	021	05.189.04.70.0	044.038-00	044	004
05.097.05.35.1	046.264-00	046	020	05.189.05.27.0	044.752-00	045	005
05.097.05.36.1	046.265-00	046	020	05.189.05.97.0	044.703-00	044	004
05.097.05.37.1	046.294-00	046	021	05.189.05.97.0	404.703-00	044	004
05.097.05.38.1	046.295-00	046	021	05.189.06.10.0	044.704-00	044	004
05.097.05.39.1	046.288-00	046	021	05.211.90.11.0	406.934-00	046	080
05.097.05.40.1	046.289-00	046	021	05.260.14.03.0	047.102-00	047	006
05.097.05.45.1	046.274-00	046	020	05.260.24.01.0	047.101-00	047	004
05.097.05.46.1	046.275-00	046	020	05.260.54.10.0	047.069-00	047	005
05.097.05.47.1	046.278-00	046	020	05.291.11.50.0	404.811-00	044	006
05.097.05.48.1	046.279-00	046	020	05.327.14.01.0	045.119-00	045	006
05.097.05.49.1	046.296-00	046	021	05.327.14.02.0	045.118-00	045	006
05.097.05.50.1	046.297-00	046	021	05.327.14.03.0	045.117-00	045	006
05.097.60.05.2	046.931-00	046	022	05.327.14.05.0	045.115-00	045	006
05.097.60.06.2	046.932-00	046	022	05.327.14.06.0	045.116-00	045	006
05.097.60.07.2	046.816-00	046	022	05.327.14.07.0	045.125-00	045	006
05.097.60.08.2	046.817-00	046	022	05.327.14.08.0	045.121-00	045	006
05.097.60.09.2	046.229-00	046	022	05.327.14.09.0	045.120-00	045	006
05.097.60.10.2	046.230-00	046	022	05.327.14.10.0	045.124-00	045	006
05.097.60.15.2	406.343-00	046	022	05.327.14.11.0	045.126-00	045	006
05.097.60.16.2	406.344-00	046	022	05.327.14.12.0	045.127-00	045	006
05.097.60.17.2	406.728-00	046	022	05.327.14.13.0	045.113-00	045	006
05.097.60.18.2	406.729-00	046	022	05.327.14.14.0	045.114-00	045	006
05.097.60.23.2	046.356-00	046	022	05.327.14.14.0	045.123-00	045	006
05.097.60.24.2	046.357-00	046	022	05.327.14.15.0	045.112-00	045	006



## Ersatzteile

Replacement parts 04x.xxx-xx

Pièces de rechange

## Original Bergische Achsen Ersatzteile

Original replacement parts Bergische Achsen 40x.xxx-xx

Pièces de rechange d'origine Bergische Achsen

Aufgeführte Original-Ersatzteilenummern dienen nur zu Vergleichszwecken und dürfen in Rechnungen und Lieferscheinen an die Fahrzeugbesitzer nicht erscheinen. OE part nos serve for comparison and reference only. Les numéros d'origine ont seulement pour but la comparaison. Il n'est pas permis de mentionner les numéros d'origine dans les factures adressées aux propriétaires des poids lourds et remorques.



passend für / to fit / correspondant à Bergische Achsen

OE Nr. oe - no. Réf. oe.	Artikelnummer Part Number N° de pièce	Gruppe Group Groupe	Seite Page Page	OE Nr. oe - no. Réf. oe.	Artikelnummer Part Number N° de pièce	Gruppe Group Groupe	Seite Page Page
05.327.14.16.0	045.110-00	045	006	05.429.40.03.0	084.083-31	045	014
05.327.14.17.0	045.111-00	045	006	05.429.40.03.0	084.083-41	045	014
05.327.14.18.0	045.128-00	045	006	05.429.40.05.0	084.084-11	045	015
05.327.14.19.0	045.122-00	045	006	05.429.40.05.0	084.084-21	045	015
05.327.14.20.0	045.129-00	045	006	05.429.40.05.0	084.084-41	045	015
05.327.14.21.0	045.130-00	045	006	05.429.40.08.1	084.059-12	045	011
05.331.84.01.0	046.024-00	046	011	05.429.40.08.1	084.059-42	045	011
05.353.67.08.0	043.051-10	043	008	05.429.40.27.1	084.059-12	045	011
05.353.67.09.0	043.050-10	043	008	05.429.40.27.1	084.059-42	045	011
05.359.07.02.0	406.726-00	046	082	05.429.40.28.1	084.083-12	045	015
05.370.05.05.0	406.870-00	046	044	05.429.40.28.1	084.083-42	045	015
05.370.06.02.0	406.498-00	046	044	05.429.40.91.0	084.082-11	045	013
05.370.06.06.0	406.900-00	046	044	05.429.40.91.0	084.082-21	045	013
05.370.06.11.0	406.145-00	046	044	05.429.40.91.0	084.082-41	045	013
05.370.06.48.0	406.221-00	046	044	05.429.40.93.1	084.082-13	045	014
05.370.07.03.0	406.146-00	046	044	05.429.40.93.1	084.082-43	045	014
05.370.07.04.0	406.911-00	046	044	05.429.40.94.1	084.082-13	045	014
05.370.07.13.0	406.147-00	046	044	05.429.40.94.1	084.082-43	045	014
05.370.07.20.0	406.914-00	046	044	05.429.41.01.1	084.116-11	045	016
05.370.07.30.0	406.899-00	046	044	05.429.41.01.1	084.116-21	045	016
05.370.07.43.0	406.222-00	046	044	05.429.41.01.1	084.116-41	045	016
05.377.00.02.0	046.307-00	046	037	05.429.41.14.1	084.082-42	045	013
05.397.26.02.0	046.001-00	046	013	05.429.41.21.1	084.059-12	045	011
05.397.26.03.0	046.000-00	046	013	05.429.41.23.1	084.082-42	045	013
05.397.28.01.0	046.936-00	046	013	05.429.41.24.1	084.083-12	045	015
05.397.34.10.0	046.015-00	046	013	05.429.41.24.1	084.083-42	045	015
05.397.34.11.0	046.189-00	046	013	05.429.41.31.1	084.116-12	045	017
05.397.34.17.0	046.142-00	046	014	05.429.41.31.1	084.116-42	045	017
05.397.35.01.0	046.040-00	046	013	05.429.41.36.1	084.059-12	045	011
05.397.35.03.0	046.197-00	046	013	05.429.41.36.1	084.059-42	045	011
05.397.45.05.0	046.014-00	046	013	05.429.41.51.0	084.082-11	045	013
05.397.45.06.0	406.755-00	046	014	05.429.41.51.0	084.082-21	045	013
05.397.45.14.0	046.723-00	046	014	05.429.41.51.0	084.082-41	045	013
05.397.46.03.0	046.011-00	046	014	05.429.41.66.1	084.059-13	045	011
05.397.46.12.0	046.183-00	046	013	05.429.41.66.1	084.059-43	045	011
05.397.46.13.0	046.757-00	046	014	05.429.41.69.0	084.084-12	045	016
05.397.56.07.0	046.199-00	046	014	05.429.42.18.1	084.083-12	045	015
05.397.58.03.0	046.171-00	046	014	05.429.42.18.1	084.083-42	045	015
05.419.00.14.0	084.004-12	045	007	05.429.42.19.1	084.082-12	045	013
05.419.00.14.0	084.004-32	045	007	05.429.42.19.1	084.082-42	045	013
05.419.00.28.0	084.004-12	045	007	05.429.42.41.1	084.082-13	045	014
05.419.00.28.0	084.004-32	045	007	05.429.42.41.1	084.082-43	045	014
05.429.00.04.0	084.078-12	045	012	05.443.44.07.0	043.099-00	043	006
05.429.40.01.0	084.059-11	045	010	05.443.45.21.0	043.100-00	043	006
05.429.40.01.0	084.059-21	045	010	05.443.46.04.0	043.104-00	043	006
05.429.40.01.0	084.059-31	045	010	05.443.47.15.0	043.101-00	043	006
05.429.40.01.0	084.059-41	045	010	05.443.47.19.0	043.105-00	043	006
05.429.40.01.0	084.059-51	045	010	05.443.48.15.0	043.106-00	043	006
05.429.40.03.0	084.083-11	045	014	05.443.48.16.0	043.107-00	043	006
05.429.40.03.0	084.083-21	045	014	05.443.49.31.0	043.102-00	043	006





passend für / to fit / correspondant à Bergische Achsen

OE Nr. oe - no. Réf. oe.	Artikelnummer Part Number N° de piece	Gruppe Group Groupe	Seite Page Page	OE Nr. oe - no. Réf. oe.	Artikelnummer Part Number N° de piece	Gruppe Group Groupe	Seite Page Page
05.443.49.32.0	043.103-00	043	006	09.801.02.22.0	046.241-00	046	035
05.443.70.41.0	043.075-00	043	006	09.801.02.23.0	046.242-00	046	036
05.443.70.77.0	043.064-00	043	006	09.801.06.09.1	046.310-00	046	037
05.443.70.92.0	043.061-00	043	006	09.806.12.03.0	047.009-00	047	009
05.443.70.98.0	043.065-00	043	006	09.806.13.02.0	047.027-00	047	009
05.443.71.10.0	043.066-00	043	006	09.806.13.05.0	047.033-00	047	009
05.443.71.13.0	043.060-00	043	006	09.806.13.09.0	047.052-00	047	009
05.443.71.15.0	043.062-00	043	006	09.806.13.10.0	047.017-00	047	009
05.443.71.16.0	043.063-00	043	006	09.806.13.12.0	047.023-00	047	009
05.443.71.17.0	043.068-00	043	006	09.806.13.14.0	047.041-00	047	009
05.443.71.18.0	043.067-00	043	006	09.806.13.23.0	047.050-00	047	009
05.443.71.19.0	043.071-00	043	006	09.806.13.24.0	047.056-00	047	009
05.574.82.43.2	046.781-00	046	079	09.806.13.29.0	047.055-00	047	009
05.574.82.44.2	046.782-00	046	079	09.806.13.30.0	047.057-00	047	009
05.801.57.20.0	047.107-00	047	010	09.806.17.21.0	047.065-00	047	009
05.801.57.21.0	047.108-00	047	010	09.806.17.22.0	047.063-00	047	009
05.801.57.22.0	047.109-00	047	010	09.806.22.02.0	047.001-00	047	009
05.801.57.23.0	047.110-00	047	010	09.806.22.05.0	047.003-00	047	009
05.865.00.05.0	046.036-30	046	041	09.806.23.02.0	047.025-00	047	009
05.865.03.02.0	406.747-00	046	070	09.806.23.09.0	047.051-00	047	009
09.084.46.08.0	046.065-00	046	004	09.806.23.18.0	047.046-00	047	009
09.084.46.11.0	046.063-00	046	006	09.806.23.21.0	047.042-00	047	009
09.084.46.12.0	046.168-00	046	006	09.806.23.22.0	047.040-00	047	009
09.084.46.36.0	406.159-00	046	007	09.806.23.27.0	047.712-00	047	009
09.084.66.02.0	046.068-00	046	003	09.806.23.28.0	047.710-00	047	009
09.106.00.00.9	046.690-00	046	076	09.806.23.29.0	047.047-00	047	009
09.171.03.02.0	046.020-00	040	007	09.806.23.37.0	047.053-00	047	009
09.177.23.09.0	046.042-00	046	003	09.806.56.03.0	407.031-00	047	009
09.193.04.03.0	406.727-00	046	082	09.865.03.03.0	046.671-00	043	010
09.291.00.01.0	044.050-00	044	006	09.865.03.03.0	406.761-00	043	010
09.291.00.09.0	044.051-00	044	006	99.00.000.0.02	406.650-00	046	088
09.291.00.10.0	044.052-00	044	006	99.00.000.0.03	046.652-00	046	088
09.291.00.11.0	044.053-00	044	006	99.00.000.0.03	406.652-00	046	088
09.291.00.26.0	044.060-00	044	006	99.00.000.0.04	046.654-00	046	088
09.291.00.31.0	044.054-00	044	006	99.00.000.0.15	406.658-00	046	088
09.291.11.13.0	044.058-00	044	006	99.00.000.0.40	046.655-00	046	088
09.331.34.01.0	046.098-10	046	012	99.00.000.0.42	406.651-00	046	088
09.397.21.03.0	046.004-00	046	013	99.00.000.0.47	046.653-00	046	088
09.397.32.04.0	046.006-00	046	013	99.00.000.0.47	406.653-00	046	088
09.801.00.14.1	046.195-00	046	024	99.00.000.0.50	406.647-00	046	088
09.801.00.14.2	046.249-00	046	023	99.00.000.0.71	406.648-00	046	088
09.801.00.24.1	046.515-00	046	026	99.00.000.0.73	406.649-00	046	088
09.801.00.26.0	046.100-10	046	025	99.00.000.0.75	406.855-00	046	088
09.801.00.43.1	046.311-00	046	038	99.00.000.0.76	406.835-00	046	088
09.801.02.01.0	046.380-00	046	015	99.00.000.0.81	406.856-00	046	088
09.801.02.02.0	046.381-00	046	016	99.00.000.0.83	406.331-00	046	088
09.801.02.03.0	046.382-00	046	017	99.00.000.0.84	406.410-00	046	088
09.801.02.04.0	046.383-00	046	018	02.0316.06.00	043.015-00	040	007
09.801.02.13.0	046.244-10	046	030	02.0316.21.00	405.769-00	043	012
09.801.02.13.0	046.244-30	046	032	02.0316.65.00	044.018-00	040	007



## Ersatzteile

Replacement parts 04x.xxx-xx

Pièces de rechange

## Original Bergische Achsen Ersatzteile

Original replacement parts Bergische Achsen 40x.xxx-xx

Pièces de rechange d'origine Bergische Achsen

Aufgeführte Original-Ersatzteilenummern dienen nur zu Vergleichszwecken und dürfen in Rechnungen und Lieferscheinen an die Fahrzeugbesitzer nicht erscheinen. OE part nos serve for comparison and reference only. Les numéros d'origine ont seulement pour but la comparaison.

Il n'est pas permis de mentionner les numéros d'origine dans les factures adressées aux propriétaires des poids lourds et remorques.



passend für / to fit / correspondant à Bergische Achsen

OE Nr. oe - no. Réf. oe.	Artikelnummer Part Number N° de pièce	Gruppe Group Groupe	Seite Page Page	OE Nr. oe - no. Réf. oe.	Artikelnummer Part Number N° de pièce	Gruppe Group Groupe	Seite Page Page
02.0316.90.00	043.115-00	040	007	02.3702.36.00	043.736-00	043	011
02.1012.03.00	044.117-00	044	011	02.3702.48.00	043.755-00	043	011
02.1012.03.01	044.118-00	044	011	02.3702.51.00	043.758-00	043	011
02.1040.30.00	046.430-00	040	009	02.3702.52.00	043.702-00	043	011
02.1040.31.00	046.893-00	040	009	02.3702.60.00	043.749-00	043	011
02.1040.32.00	046.883-00	040	009	02.3702.67.00	043.703-00	043	011
02.1040.33.00	046.901-00	040	009	02.3702.70.00	043.756-00	043	011
02.1040.34.00	046.699-00	040	009	02.3702.92.00	043.737-00	043	011
02.1205.02.00	044.012-00	044	007	02.3722.14.00	043.736-00	043	011
02.1808.07.00	043.020-00	043	008	02.5017.27.08	046.676-00	046	076
02.1808.08.00	043.021-00	043	008	02.5021.54.10	043.044-00	040	002
02.1808.12.00	043.023-00	043	008	02.5022.09.80	040.503-00	040	002
02.1808.13.00	043.022-00	043	008	02.5022.10.80	040.504-00	040	002
02.2002.12.00	084.078-10	045	012	02.5023.09.80	040.506-00	040	002
02.2002.19.00	084.128-11	045	017	02.5023.10.80	044.006-00	040	002
02.2002.19.00	084.128-21	045	017	02.5023.15.80	040.510-00	040	002
02.2002.19.00	084.128-41	045	017	02.5023.20.80	040.509-00	040	002
02.2002.40.00	084.017-10	045	008	02.5023.42.80	070.482-00	040	002
02.2002.40.00	084.017-20	045	008	02.5025.26.80	070.313-00	040	002
02.2002.40.00	084.017-30	045	008	02.5025.30.80	070.317-00	046	028
02.2002.40.00	084.017-40	045	008	02.5038.60.80	405.412-00	044	011
02.2002.40.00	084.017-50	045	008	02.5039.61.80	405.409-00	044	011
02.2002.41.00	084.018-10	045	009	02.5070.61.00	406.670-00	046	090
02.2002.41.00	084.018-20	045	009	02.5070.61.00	406.670-00	046	090
02.2002.41.00	084.018-30	045	009	02.5070.65.00	405.040-00	045	004
02.2002.41.00	084.018-40	045	009	02.5070.94.00	045.808-00	045	019
02.2002.41.00	084.018-50	045	009	02.5070.96.00	045.774-00	045	004
02.2002.42.00	084.029-10	045	009	02.5202.12.80	070.203-00	046	028
02.2002.42.00	084.029-20	045	009	02.5202.14.80	043.045-00	040	003
02.2002.42.00	084.029-30	045	009	02.5202.18.80	070.210-00	040	003
02.2002.42.00	084.029-40	045	009	02.5202.20.80	040.034-00	040	003
02.2002.42.00	084.029-50	045	009	02.5202.24.80	045.100-00	040	003
02.2002.44.00	084.007-10	045	007	02.5202.30.80	045.101-00	040	003
02.2002.44.00	084.007-20	045	007	02.5202.32.80	045.105-00	040	003
02.2002.44.00	084.007-30	045	007	02.5202.36.80	045.102-00	040	003
02.2002.44.00	084.007-40	045	007	02.5202.38.80	045.103-00	040	003
02.2002.44.00	084.007-50	045	007	02.5202.44.80	045.104-00	040	003
02.2002.46.00	084.009-10	045	008	02.5204.15.01	043.782-00	040	003
02.2002.46.00	084.009-20	045	008	02.5204.35.60	043.006-00	043	009
02.2002.46.00	084.009-40	045	008	02.5204.36.60	043.010-00	040	004
02.2002.46.00	084.009-50	045	008	02.5205.10.06	046.042-10	046	003
02.2002.47.00	084.032-10	045	010	02.5205.22.04	043.052-00	040	003
02.2805.01.00	405.768-00	043	012	02.5207.18.04	040.512-00	040	004
02.3506.01.00	406.717-00	040	007	02.5207.22.04	046.107-00	040	004
02.3702.10.00	043.700-00	043	011	02.5207.31.04	043.005-00	040	004
02.3702.14.00	043.730-00	043	011	02.5207.32.04	044.019-10	044	009
02.3702.17.00	043.757-00	043	011	02.5207.46.04	401.731-00	040	004
02.3702.18.00	043.703-00	043	011	02.5213.12.10	047.721-00	047	006
02.3702.19.00	043.702-00	043	011	02.5213.14.10	047.112-00	047	006
02.3702.20.00	043.735-00	043	011	02.5213.16.10	047.113-00	047	006

Original



Ersatzteile

Replacement parts 04x.xxx-xx

Pièces de rechange

Original Bergische Achsen Ersatzteile

Original replacement parts Bergische Achsen 40x.xxx-xx

Pièces de rechange d'origine Bergische Achsen

Aufgeführte Original-Ersatzteilenummern dienen nur zu Vergleichszwecken und dürfen in Rechnungen und Lieferscheinen an die Fahrzeugbesitzer nicht erscheinen. OE part nos serve for comparison and reference only. Les numéros d'origine ont seulement pour but la comparaison. Il n'est pas permis de mentionner les numéros d'origine dans les factures adressées aux propriétaires des poids lourds et remorques.





passend für / to fit / correspondant à Bergische Achsen

OE Nr. oe - no. Réf. oe.	Artikelnummer Part Number N° de piece	Gruppe Group Groupe	Seite Page Page	OE Nr. oe - no. Réf. oe.	Artikelnummer Part Number N° de piece	Gruppe Group Groupe	Seite Page Page
02.5215.83.82	043.035-00	040	003	02.5805.81.35	046.190-10	046	086
02.5219.22.10	047.122-00	047	004	02.5805.82.35	046.191-00	046	086
02.5219.23.10	047.100-00	047	004	02.5805.83.35	046.191-10	046	086
02.5219.27.10	047.129-00	047	004	02.5805.84.35	046.192-00	046	086
02.5219.33.10	047.127-00	047	004	02.6010.25.60	047.117-00	047	008
02.5219.34.10	047.128-00	047	004	02.6010.25.60	077.030-00	040	004
02.5220.50.82	044.067-00	040	003	02.6010.35.60	047.118-00	047	008
02.5220.74.82	043.034-00	043	004	02.6010.35.60	077.031-00	040	004
02.5220.74.82	043.057-00	040	003	02.6201.44.01	040.513-00	040	005
02.5220.85.26	044.062-00	040	003	02.6201.62.01	043.007-00	040	005
02.5220.91.26	044.037-00	040	003	02.6201.66.03	046.167-00	040	005
02.5270.72.00	047.103-00	047	006	02.6201.80.01	046.228-00	040	005
02.5270.73.00	047.104-00	047	006	02.6201.82.01	044.019-30	040	005
02.5270.77.10	047.105-00	047	006	02.6201.83.01	046.215-00	040	005
02.5270.77.10	047.125-00	047	006	02.6201.83.03	046.215-00	040	005
02.5273.14.80	046.677-00	040	003	02.6201.84.01	046.029-00	040	005
02.5273.14.82	404.711-00	040	003	02.6201.88.01	046.160-00	040	005
02.5273.33.80	045.415-00	045	004	02.6202.03.01	046.758-00	040	005
02.5277.01.00	042.007-00	040	004	02.6202.04.01	046.023-00	040	005
02.5401.25.01	040.511-00	040	004	02.6202.06.01	046.215-10	040	005
02.5401.25.04	040.511-00	040	004	02.6402.60.00	070.971-00	040	008
02.5401.43.01	044.019-20	040	004	02.6402.60.00	070.971-10	040	008
02.5408.15.01	046.678-00	040	004	02.6402.65.00	070.972-00	040	008
02.5601.08.90	046.036-40	040	002	02.6402.65.00	070.972-10	040	008
02.5601.10.90	043.046-00	040	002	02.6402.75.00	070.990-00	040	008
02.5601.10.90	046.060-10	043	002	02.6405.11.00	070.964-10	040	008
02.5601.14.90	046.685-00	046	004	02.6405.60.00	070.982-00	040	008
02.5603.24.90	046.032-00	046	010	02.6405.60.00	070.982-10	040	008
02.5615.18.90	047.722-00	047	007	02.6405.95.00	070.984-00	040	008
02.5615.20.90	047.114-00	047	007	02.6405.95.00	070.984-10	040	008
02.5615.22.90	047.115-00	047	007	02.6406.45.00	070.985-00	040	008
02.5616.05.90	046.378-10	046	023	02.6406.45.00	070.985-10	040	008
02.5664.04.00	406.767-00	046	044	02.6406.50.00	070.974-00	040	008
02.5664.18.57	406.712-00	046	044	02.6406.50.00	070.974-10	040	008
02.5664.26.57	046.164-00	046	044	02.6406.60.00	070.976-00	040	008
02.5664.26.57	406.164-00	046	044	02.6406.70.00	070.978-00	040	008
02.5664.28.57	406.762-00	046	044	02.6406.70.00	070.978-10	040	008
02.5664.46.57	046.706-00	046	044	02.6407.40.00	070.994-00	040	008
02.5664.46.57	406.706-00	046	044	02.6407.40.00	070.994-10	040	008
02.5664.57.00	046.138-00	046	044	02.6407.45.01	070.995-00	040	008
02.5664.58.00	046.137-00	046	044	02.6407.45.01	070.995-10	040	008
02.5676.01.00	046.102-00	046	023	02.6407.65.00	070.979-00	040	008
02.5677.21.00	046.022-00	040	005	02.6407.75.00	070.980-00	040	008
02.5677.30.40	046.101-10	040	005	02.6407.75.00	070.980-10	040	008
02.5677.37.42	046.101-00	040	005	02.6407.85.00	070.981-00	040	008
02.5677.86.40	046.219-00	040	005	02.6407.85.00	070.981-10	040	008
02.5678.00.00	406.741-00	040	005	02.6408.80.00	070.986-00	040	008
02.5678.53.00	406.740-00	040	005	02.6408.80.00	070.986-10	040	008
02.5679.23.00	046.193-00	040	005	02.6408.90.00	070.983-00	040	008
02.5805.80.35	046.746-00	046	086	02.6408.90.00	070.983-10	040	008



## Ersatzteile

Replacement parts 04x.xxx-xx

Pièces de rechange

## Original Bergische Achsen Ersatzteile

Original replacement parts Bergische Achsen 40x.xxx-xx

Pièces de rechange d'origine Bergische Achsen

Aufgeführte Original-Ersatzteilenummern dienen nur zu Vergleichszwecken und dürfen in Rechnungen und Lieferscheinen an die Fahrzeugbesitzer nicht erscheinen. OE part nos serve for comparison and reference only. Les numéros d'origine ont seulement pour but la comparaison.

Il n'est pas permis de mentionner les numéros d'origine dans les factures adressées aux propriétaires des poids lourds et remorques.

passend für / to fit / *correspondant à* Bergische Achsen

OE Nr. oe - no. Réf. oe.	Artikelnummer Part Number N° de piece	Gruppe Group Groupe	Seite Page Page	
02.6410.22.00	070.979-00	040	008	
02.6410.23.00	070.983-00	040	008	
02.6410.23.00	070.983-10	040	008	
02.6410.24.00	070.986-00	040	008	
02.6410.24.00	070.986-10	040	008	
02.6410.25.00	070.974-00	040	008	
02.6410.25.00	070.974-10	040	008	
02.6410.26.00	070.964-10	040	008	
02.6410.27.00	070.978-00	040	008	
02.6410.27.00	070.978-10	040	008	
02.6410.29.00	070.980-00	040	008	
02.6410.29.00	070.980-10	040	008	
02.6802.03.50	043.048-00	040	006	
02.6802.03.50	070.002-00	046	037	
02.6802.06.50	040.508-00	040	006	
02.6802.07.02	401.819-00	040	006	
02.6802.09.50	070.008-00	040	006	
02.6850.01.02	046.036-20	040	006	
02.6850.05.02	046.061-00	040	006	
02.6850.06.50	070.013-00	046	036	





passend für / to fit / correspondant à Gigant

Artikelnummer Part Number N° de pièce	OE Nr. oe - no. Réf. oe.	Gruppe Group Groupe	Seite Page Page	Artikelnummer Part Number N° de pièce	OE Nr. oe - no. Réf. oe.	Gruppe Group Groupe	Seite Page Page
040.001-00	130000	G40	003	040.072-00	130033	G40	004
040.002-10	190112	G40	003	040.075-00	128000	G40	007
040.003-00	139013	G40	003	040.076-00	140000	G40	004
040.004-00	149017	G40	003	040.078-00	011602	G40	005
040.005-00	279018	G40	003	040.079-00	460001	G40	007
040.006-00	160182	G40	003	084.005-11	186090	G40	013
040.007-00	160173	G40	004	084.017-11	166205	G40	013
040.008-00	199072	G40	005	084.019-11	246169	G40	014
040.009-00	289035	G40	004	084.019-12	166225	G40	014
040.010-00	160162	G40	003	084.020-11	166217	G40	015
040.012-00	250002	G40	003	084.020-12	166252	G40	015
040.014-00	260002	G40	003	084.020-41	166217	G40	015
040.016-00	460002	G40	007	084.021-11	246192	G40	016
040.023-00	138010	G40	003	084.021-12	166224	G40	016
040.024-00	130010	G40	003	084.022-11	166226	G40	017
040.025-00	199912	G40	003	084.026-11	247100	G40	017
040.026-00	012432	G40	003	084.026-12	166228	G40	018
040.027-00	012434	G40	003	084.032-11	196138	G40	018
040.028-00	012403	G40	003	084.032-12	166219	G40	019
040.029-00	019016	G40	003	084.161-31	246149	G40	019
040.030-00	160150	G40	008	084.161-41	246149	G40	019
040.031-00	160118	G40	008				
040.032-00	011614	G40	004				
040.033-00	011616	G40	004				
040.034-00	011600	G40	004				
040.035-00	019030	G40	004				
040.036-00	138031	G40	004				
040.037-00	130031	G40	004				
040.038-00	198032	G40	004				
040.039-00	190032	G40	004				
040.040-00	489035	G40	008				
040.042-00	520353	G40	009				
040.043-00	199041	G40	009				
040.044-00	109070	G40	004				
040.045-00	520650	G40	009				
040.046-00	198072	G40	005				
040.047-00	109075	G40	005				
040.048-00	520231	G40	009				
040.049-00	520244	G40	009				
040.050-00	479018	G40	008				
040.052-00	450002	G40	007				
040.053-00	199012	G40	003				
040.058-00	130824	G40	004				
040.060-00	108075	G40	005				
040.061-00	199089	G40	010				
040.062-00	139085	G40	010				
040.063-00	481001	G40	009				
040.064-00	012010	G40	010				
040.065-00	199082	G40	010				
040.066-00	488001	G40	009				
040.069-00	520303	G40	009				
040.071-00	130034	G40	004				

Aufgeführte Original-Ersatzteilenummern dienen nur zu Vergleichszwecken und dürfen in Rechnungen und Lieferscheinen an die Fahrzeugbesitzer nicht erscheinen. OE part nos serve for comparison and reference only. Les numéros d'origine ont seulement pour but la comparaison. Il n'est pas permis de mentionner les numéros d'origine dans les factures adressées aux propriétaires des poids lourds et remorques.



passend für / to fit / correspondant à Gigant

OE Nr. oe - no. Réf. oe.	Artikelnummer Part Number N° de piece	Gruppe Group Groupe	Seite Page Page	OE Nr. oe - no. Réf. oe.	Artikelnummer Part Number N° de piece	Gruppe Group Groupe	Seite Page Page
011600	040.034-00	G40	004	246149	084.161-31	G40	019
011602	040.078-00	G40	005	246149	084.161-41	G40	019
011614	040.032-00	G40	004	246169	084.019-11	G40	014
011616	040.033-00	G40	004	246192	084.021-11	G40	016
012010	040.064-00	G40	010	247100	084.026-11	G40	017
012403	040.028-00	G40	003	250002	040.012-00	G40	003
012432	040.026-00	G40	003	260002	040.014-00	G40	003
012434	040.027-00	G40	003	279018	040.005-00	G40	003
019016	040.029-00	G40	003	289035	040.009-00	G40	004
019030	040.035-00	G40	004	450002	040.052-00	G40	007
108075	040.060-00	G40	005	460001	040.079-00	G40	007
109070	040.044-00	G40	004	460002	040.016-00	G40	007
109075	040.047-00	G40	005	479018	040.050-00	G40	008
128000	040.075-00	G40	007	481001	040.063-00	G40	009
130000	040.001-00	G40	003	488001	040.066-00	G40	009
130010	040.024-00	G40	003	489035	040.040-00	G40	008
130031	040.037-00	G40	004	520231	040.048-00	G40	009
130033	040.072-00	G40	004	520244	040.049-00	G40	009
130034	040.071-00	G40	004	520303	040.069-00	G40	009
130824	040.058-00	G40	004	520353	040.042-00	G40	009
138010	040.023-00	G40	003	520650	040.045-00	G40	009
138031	040.036-00	G40	004				
139013	040.003-00	G40	003				
139085	040.062-00	G40	010				
140000	040.076-00	G40	004				
149017	040.004-00	G40	003				
160118	040.031-00	G40	008				
160150	040.030-00	G40	008				
160162	040.010-00	G40	003				
160173	040.007-00	G40	004				
160182	040.006-00	G40	003				
166205	084.017-11	G40	013				
166217	084.020-11	G40	015				
166217	084.020-41	G40	015				
166219	084.032-12	G40	019				
166224	084.021-12	G40	016				
166225	084.019-12	G40	014				
166226	084.022-11	G40	017				
166228	084.026-12	G40	018				
166252	084.020-12	G40	015				
186090	084.005-11	G40	013				
190032	040.039-00	G40	004				
190112	040.002-10	G40	003				
196138	084.032-11	G40	018				
198032	040.038-00	G40	004				
198072	040.046-00	G40	005				
199012	040.053-00	G40	003				
199041	040.043-00	G40	009				
199072	040.008-00	G40	005				
199082	040.065-00	G40	010				
199089	040.061-00	G40	010				
199912	040.025-00	G40	003				

Aufgeführte Original-Ersatzteilenummern dienen nur zu Vergleichszwecken und dürfen in Rechnungen und Lieferscheinen an die Fahrzeugbesitzer nicht erscheinen. OE part nos serve for comparison and reference only. Les numéros d'origine ont seulement pour but la comparaison. Il n'est pas permis de mentionner les numéros d'origine dans les factures adressées aux propriétaires des poids lourds et remorques.



[www.pequality.com](http://www.pequality.com)